

||||||| PYÖRÖTÄRYT CB-SARJA



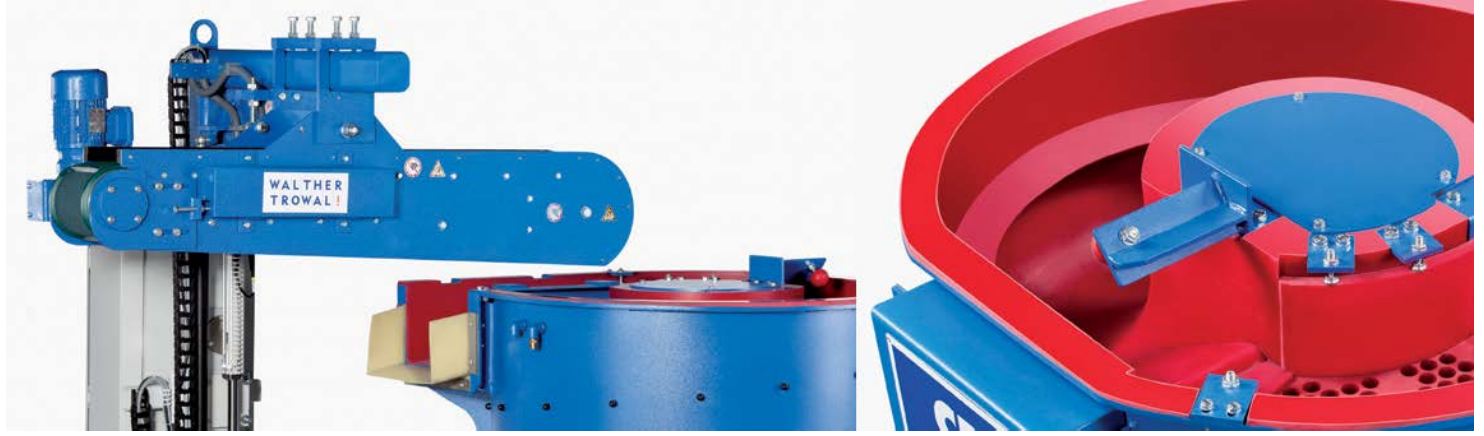
TROWAL PINTAKÄSITTELYTEKNIikka

Pyörötäryt CB-sarja

TEHOKAS TÄRYHIOMAKONE JOKA VASTAA KAIKKIIN PINTAKÄSITTELY TARPEISIIN

Trowalin pyörötäryjä käytetään monentyyppisten kappaleiden esikäsitteilyyn ja viimeistelyyn. Täryhiontaprosesseja on aina aggressiivisesta jäysteenpoistosta ja reunapyörityksestä kappaleiden lopulliseen viimeistelyyn ja kiillotukseen. Trowalin pyörötäryjä voidaan käyttää yksittäisinä kustannustehokkaina laitteina, mutta ne voidaan myös helposti yhdistää ja automatisoida täysautomaattiseksi viimeistelykeskuksi ja soluksi.

Trowalin viimeisintä teknologiaa olevat CB-sarjan täryhiomakoneet ovat erittäin tehokkaita laitteista jotka täyttävät tiukimmatkin pintakäsittely ja tuotanto vaatimukset. Tärymaljan spiraalin mallinen pohja joka kiertää yli 180° sekä vahva tärymoottori tarjoaa erittäin aggressiivisen ja tehokkaan kappaleiden hionnan ja materiaalin poiston. Keskeinen osa CB-sarjan täryjä on "gate clearing" järjestelmä joka estää hiomakivien tai kappaleiden jäämisen jumiin erotteluläpän ja maljan pohjan väliin kun erottelusykli käynnistyy. Valittavina on 8 eri mallia, tärymaljojen tilavuus 100-1800 litraan.



Trowal CB-sarjan pyörötäryt	CB 100	CB 200	CB 300	CB 400	CB 600	CB 800	CB 1200	CB 1800
Tärymaljan tilavuus (L)	100	200	300	400	600	800	1,2	1,8
Tärymaljan panostus tilavuus (L)	83	125	190	260	345	470	700	1,050
Kappaleiden panostus 1:4 (L)	17	25	38	52	69	94	140	210
Kappalekoko maksimi - halkaisija	160	170	220	260	270	315	335	380
Erottelualue (cm ²)	1,960	2,190	2,710	3,270	4,000	4,900	6,300	7,500
Tärymoottorin teho 1500 rpm	1.5 kW	4.0 kW	4.0 kW	4.0 kW	7.0 kW	8.0 kW	11.0 kW	11.0 kW
Tärymoottorin kierrosalue	Säädettävissä 1.800 rpm asti							
Keskikipakovoima (N)	21,500	49,000	49,000	49,000	82,000	100,000	142,000	250,000
Kokonaispaino (kg)	510	740	1,02	1,19	1,435	2,11	2,65	4,4
Lisälaitteet								
Magneettierottelija	MS 101x14	MS 134x19	MS 134x24	MS 168x24	MS 168x31	MS 168x31	MS 168x36	MS 168x36
Tärykuivain	G 100	G 200	G 200	G 200	G 500	G 500	G 1000	G 1000

CB	A	B	C	D	E	F	G
100	1,195	972	224	1,100	1,505	1,195	2,670
200	1,225	1,010	238	1,274	1,795	1,350	2,670
300	1,290	1,090	285	1,430	2,060	1,460	2,980
400	1,332	1,120	326	1,586	2,235	1,580	3,190
600	1,434	1,080	363	1,727	2,384	1,700	3,420
800	1,548	1,255	396	1,915	2,665	1,910	3,780
1200	1,737	1,410	445	2,124	2,787	2,120	4,110
1800	1,960	1,535	550	2,422	3,275	2,510	4,630

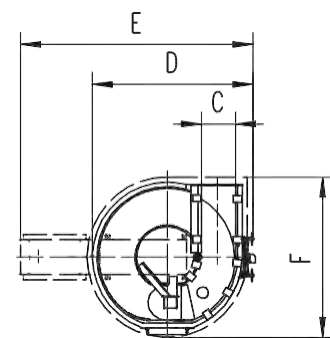
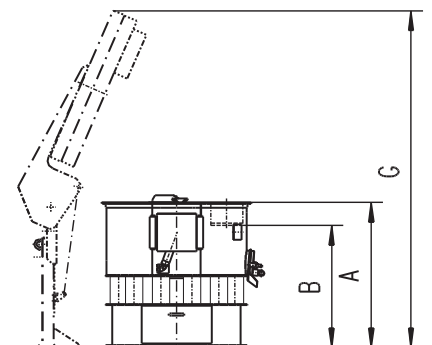
Kaikki mitat (mm)

Trowal CB sarjan pyörötäryt ovat markkinoiden moderneimmat ja tehokkaimmat täryt joissa näkyy Trowalin yli 60 vuoden kokemus täryhionnasta. Vahva rakenne ja tehokas tärymoottori tekee CB-sarjan täryistä ideaalit heavy-duty 24/7 prosesseihin, kuten jäysteenpoisto ja kuulakiillotus. Gate clearing optio, joka estää kappaleiden kiillautumisen erotteluvaiheessa, tekee CB-sarjan täryistä optimaaliset täysautomaattisiin hiomasoluihin.

- Nopea ja helppo erottelurutilöiden vaihto
- Huoltovapaa tärylaippamoottori (vakiona CB 200 -)
- Veden ja kemikaalien annostelulaitteet

CB-sarjan täryhiomakoneiden lisävarusteet:

- Äänieristyskansi
- Automaattisolujen syöttö- ja tyhjennyslaitteet
- Magneettierottelija
- Tärykuivain



BEIJERS
BEIJERTECH YHTIÖ

Beijer Oy
Eläntötie 5, 01510 Vantaa
09-615 20 550 info@beijers.fi
www.beijers.fi