

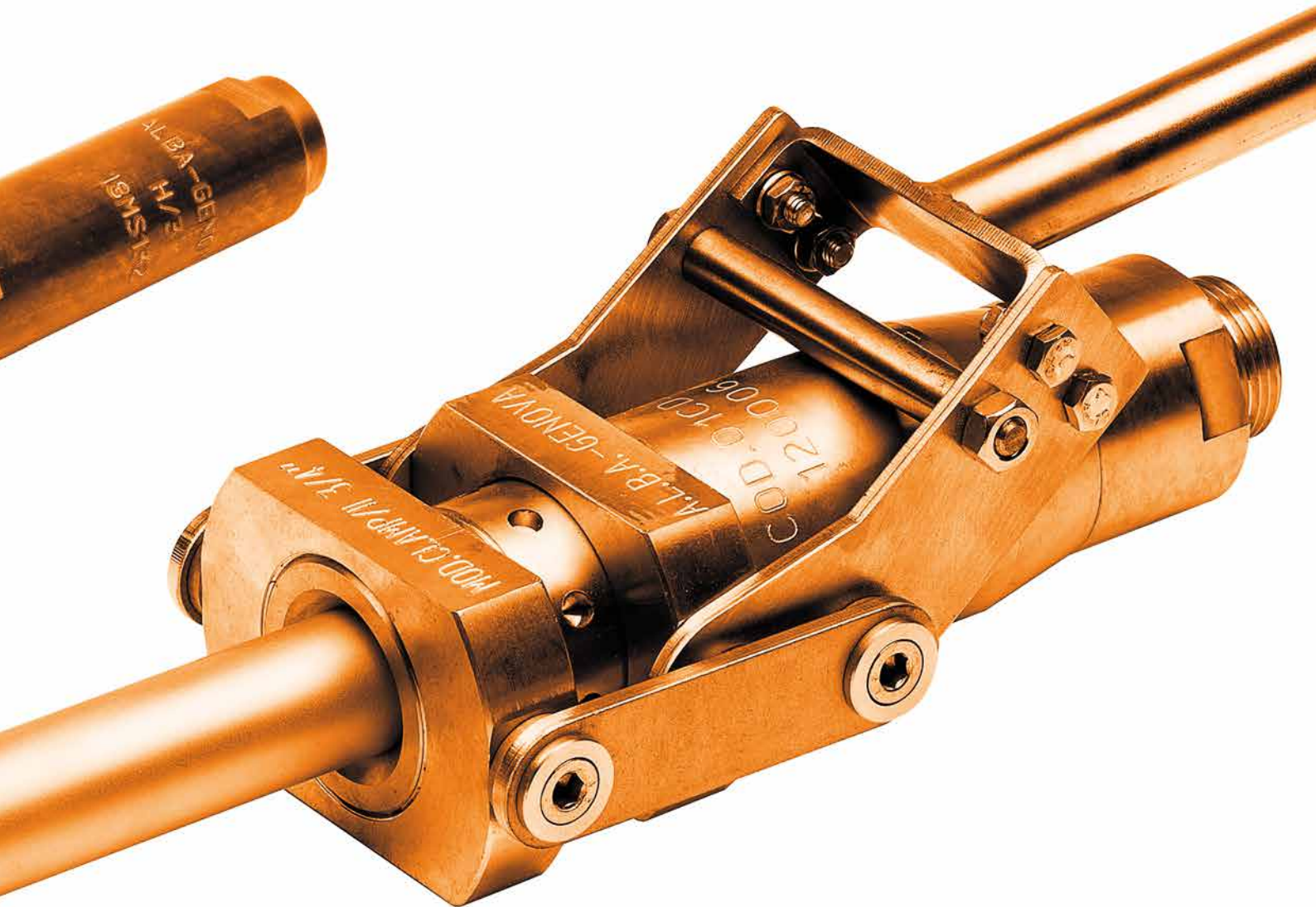


A.L.B.A.

CUTTING TECHNOLOGY SINCE 1956

CUTTING EQUIPMENT

MAIN CATALOGUE



CUTTING
MACHINES EQUIPMENT



INDEX

OUR HISTORY	LA NOSTRO STORIA	2
ALBA GROUP	IL GRUPPO ALBA	4
PLANT ENGINEERING	IMPIANTISTICA	7
BLOWING	INSUFFLAGGIO	59
CUTTING AND HEATING	TAGLIO E RISCALDO	87
CUTTING TIPS	PUNTE DA TAGLIO	135
SAFETY	SICUREZZA	159
SPARE PARTS & ACCESSORIES	RICAMBI & ACCESSORI	189

OUR HISTORY

Almost 60 years after the foundation of our company, I believe it is important to trace back with our clients, suppliers and partners the road which led A.L.B.A. to stand out among the main worldwide producers of equipment and plants for the iron and steel industry.

A.L.B.A. was founded in 1956 in Italy as an agency working for important German companies manufacturing welding and oxy-fuel welding products.

In 1970, it chose to root its presence in the Italian iron and steel industry, with a range of products manufactured in collaboration with its partner company Teknoalba di Franco Pirozzi.

During the '80s, after incorporating Teknoalba, significant investments were made in technologies and human resources for the production of specific equipment intended for iron and steel plants.

In 1990, the "PLANT DIVISION" was inaugurated. Such division was dedicated to large national and international iron and steel plants, in collaboration with renowned Engineering companies.

Thanks to the collaboration with these firms, A.L.B.A. was able to consolidate its presence in highly developing areas such as South-East Asia, India, Middle East, South America, China and Russia.

In 2006, the Genoa plant increased the area dedicated to production and in 2010 the Brescia plant was opened, in order to improve logistics and customer care service.

In 2013, following the growing internationalization, A.L.B.A. founded a partner company to support the Asian market: ALBACUT KOREA LTD with headquarters in Seoul, South Korea.



During the same year, the company acquired an important Italian firm, leader in the production of structural work and industrial components.

The second partner company began operations: ALBA MECCANICA SRL.

The combined action of the three companies allows carrying out the entire production process using exclusively staff and equipment within the A.L.B.A. Group, with total quality assurance of the products.

The presence of A.L.B.A. in over 60 countries worldwide is the testimony of the product quality and business choices, and stimulates all of us to look at the future with focus and optimism.

Mrs. Maria Teresa Pirozzi
Chairman of the Board of Directors
ALBA GROUP



LA NOSTRA STORIA

A quasi 60 anni dalla nascita della nostra azienda, penso sia importante ripercorrere insieme ai nostri clienti, fornitori e partners la strada che ha portato A.L.B.A. ad essere tra i primi produttori a livello internazionale di attrezzature ed impianti per industria siderurgica.

A.L.B.A. nasce nel 1956 in Italia come agenzia di importanti aziende tedesche di prodotti per saldatura e ossitaglio.

A partire dal 1970 sceglie di radicare la propria presenza nel settore siderurgico italiano con una gamma di prodotti realizzati in cooperazione con la consociata Teknoalba di Franco Pirozzi.

Negli anni 80, incorporata la Teknoalba, vengono realizzati significativi investimenti in tecnologie e risorse umane per la produzione di attrezzature dedicate agli impianti per la siderurgia.

Nel 1990 viene inaugurata la "DIVISIONE IMPIANTI". Settore dedicato alla grande siderurgia nazionale ed internazionale in collaborazione con importanti Società di Engineering.

Grazie alla collaborazione con queste società, A.L.B.A. consolida la propria presenza in aree di forte sviluppo come Sud-est asiatico, India, Medio Oriente, Sudamerica, Cina e Russia.

Nel 2006 la sede di Genova aumenta la superficie dedicata alla produzione e nel 2010 viene aperta la sede di Brescia per migliorare la logistica ed il servizio di assistenza alla clientela.

Nel 2013, a seguito della crescente internazionalizzazione, A.L.B.A. apre una consociata a supporto del mercato asiatico: ALBACUT KOREA LTD con sede a Seoul in Corea del Sud.

Nello stesso anno acquisisce una importante azienda italiana leader nella produzione di carpenteria e componentistica industriale. Entra in attività la seconda azienda consociata: ALBA MECCANICA SRL.

L'azione sinergica delle tre aziende permette di svolgere l'intero processo di produzione utilizzando esclusivamente personale e attrezzature del Gruppo A.L.B.A. a totale garanzia dei prodotti.

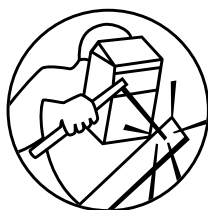
La presenza di A.L.B.A. in oltre 60 paesi nel mondo testimonia la qualità dei prodotti e delle scelte commerciali, e stimola tutti noi a guardare al futuro con concretezza ed ottimismo.

Dott.ssa Maria Teresa Pirozzi
Presidente C.d.A.





ALBA GROUP



ALBA GROUP

The Group companies are able to manufacture entire turn-key plants independently, and also to provide single supplies of equipment and accessories for the steel and iron industry.

Design, purchase of raw materials, production, assembly, testing, distribution and assistance are activities carried out within the group thanks to the various skills featured by the group companies.

IN FIGURES

65 employees with an average age of 42 years
8,100 m² of total area
77% turnover coming from abroad

Le aziende del gruppo sono in grado di realizzare in modo autonomo sia interi impianti chiavi in mano, sia singole attrezzature ed accessori per la siderurgia.

Progettazione, acquisto delle materie prime, produzione, assemblaggio, collaudo, distribuzione e assistenza sono attività realizzate all'interno del gruppo grazie alle diverse competenze delle aziende.

I NUMERI

65 impiegati con un'età media di 42 anni
8.100 m² di superficie totale
77% di fatturato proveniente dall'estero



GENOVA / BRESCIA - ITALY

A.L.B.A. S.r.l. - Genoa (ITALY)

Group headquarters and production unit dealing with design, construction, assembly and testing of equipment and systems (5,000 m²).

A.L.B.A. S.r.l. - Brescia (ITALY)

Warehouse-workshop located in Northern Italy, it operates as logistic and global distribution centre with technical assistance and maintenance division assisting the entire group (600 m²).

A.L.B.A. S.r.l. - Genova (ITALY)

Sede principale del gruppo e unità produttiva dedicata alla progettazione, costruzione, assemblaggio e test delle attrezzature e impianti (5.000 m²).

A.L.B.A. S.r.l. - Brescia (ITALY)

Magazzino-officina situato nel nord Italia, opera come centro logistico e di distribuzione globale con reparto di assistenza tecnica e di manutenzione funzionante per tutto il gruppo (600 m²).



CUNEO - ITALY

ALBA MECCANICA S.r.l. - Cuneo (ITALY)

Production unit specialized in the "custom-made" production of structural works and industrial components (2,500 m²).

ALBA MECCANICA S.r.l. - Cuneo (ITALY)

Unità produttiva specializzata nella produzione "a disegno" di opere di carpenteria e componentistica industriale (2.500 m²).



SEOUL - KOREA

ALBACUT KOREA Ltd. Seoul (SOUTH KOREA)

Sale and post-sale assistance for the Asian continent.

ALBACUT KOREA Ltd. Seoul (SOUTH KOREA)

Vendita e assistenza post-vendita per il continente Asiatico.



AN INTEGRATED PRODUCTION SYSTEM

ALBA GROUP



United we stand, and in A.L.B.A. we believe in this.

L'unione fa la forza e in A.L.B.A. ne siamo convinti.

ALBA GROUP is an organized firm and from today, it is able to carry out the entire production process independently, leading to the manufacturing of turn-key plants, equipment and accessories for the iron and steel industry.

ALBA GROUP è una realtà organizzata e da oggi in grado di realizzare al suo interno l'intero processo produttivo che porta alla nascita di impianti chiavi in mano, attrezzature e accessori per la siderurgia.

Design, purchase of raw materials, production, assembly, testing, distribution and customer care are all activities carried out within A.L.B.A., thanks to the work of the various firms that make up the group and deal with specific phases of the production process.

Progettazione, acquisto delle materie prime, produzione, assemblaggio, collaudo, distribuzione e assistenza avvengono tutte in A.L.B.A., grazie al lavoro delle diverse aziende che compongono il gruppo e che si occupano di fasi specifiche del processo produttivo.

WELCOME TO ALBA GROUP MAIN CATALOGUE

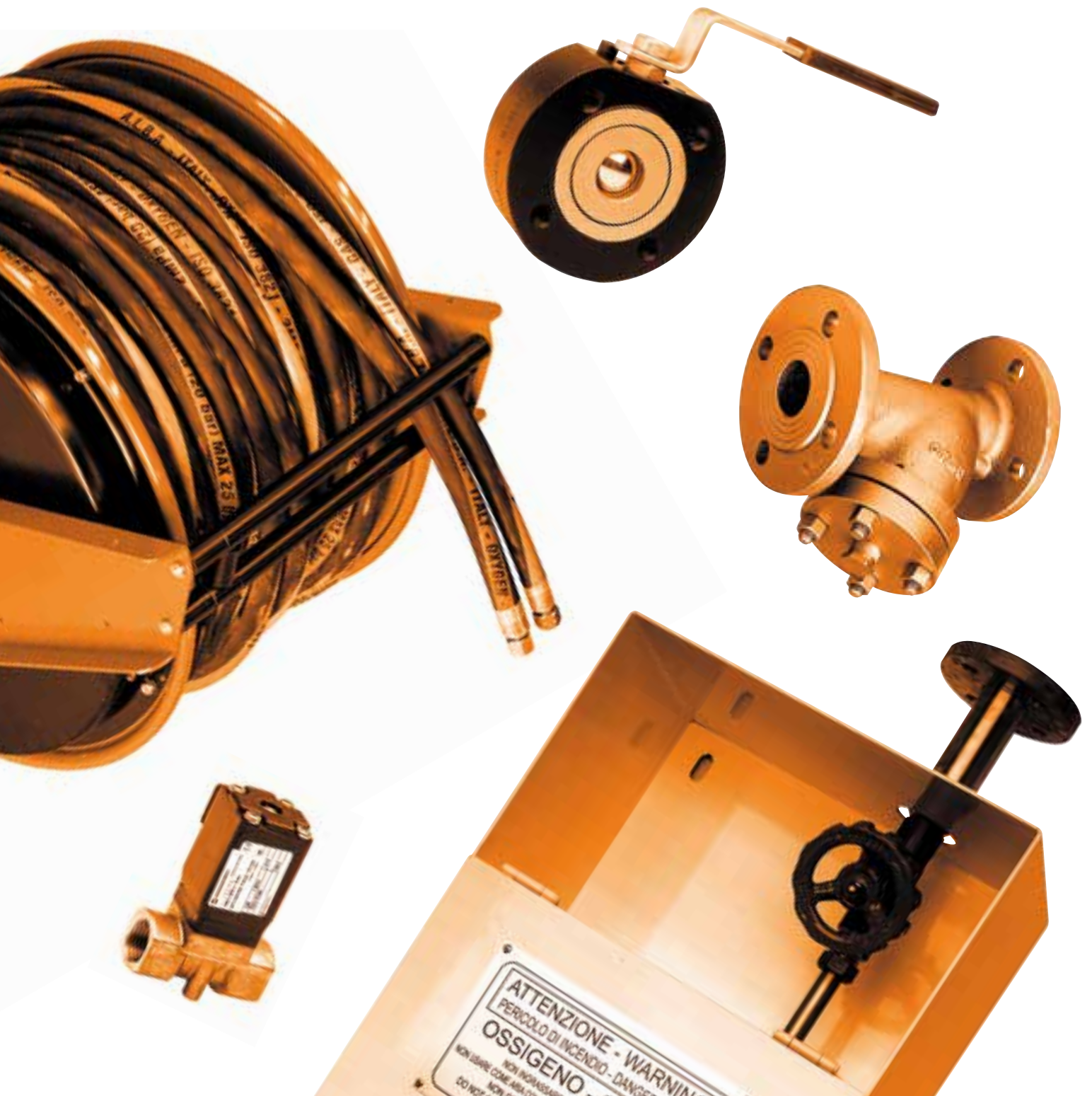


A.L.B.A.

CUTTING TECHNOLOGY SINCE 1956

PLANT ENGINEERING IMPIANTISTICA

1





VL/DE

O₂ GRADUAL OPENING
APERTURA GRADUALE

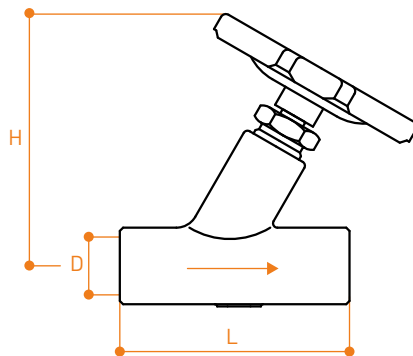
VALVE FOR GASEOUS OXYGEN

Free flow features, they avoid fluid-hammerings and vortexes in the fluid.
Self-lubricating gaskets in PTFE.
Valve body in pressed brass.
Brass stuffing ring and shutter.
Stainless steel stem.

VALVOLA PER OSSIGENO GASSOSO

A flusso libero, evitano sia i colpi d'ariete sia i vortici.
Guarnizioni autolubrificanti in PTFE.
Corpo valvola stampato in ottone.
Premitreccia e otturatore in ottone.
Stelo in acciaio inossidabile.

PN	D ø	L	H	Weight	Code
	BSP	mm	mm	kg	
64	3/4"	105	120	1,2	10VT000





VL/FS

O₂ GRADUAL OPENING
APERTURA GRADUALE

VALVE FOR GASEOUS OXYGEN

Suitable for EN 1092-1 and ANSI flanges.
Free flow features, they avoid fluid-hammerings and vortexes in the fluid.
Self-lubricating gaskets in PTFE.
Valve body in pressed brass.
Brass stuffing ring and shutter.
Stainless steel stem.

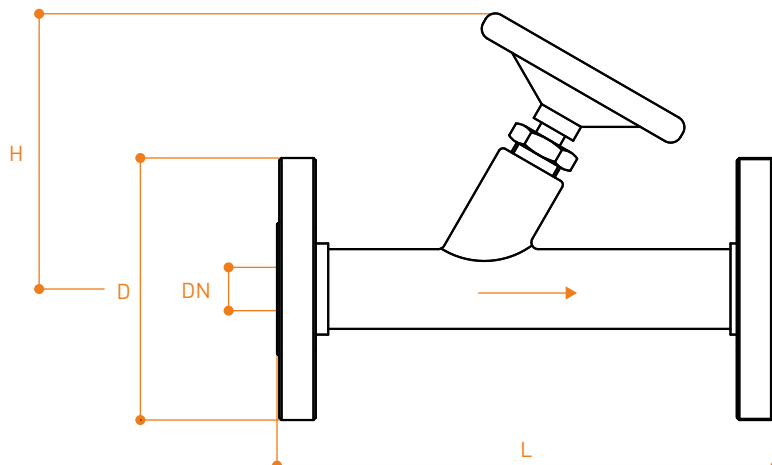
VALVOLA PER OSSIGENO GASSOSO

Accoppiabile a flange a norme EN 1092-1 e ANSI.
A flusso libero, evitano sia i colpi d'ariete sia i vortici.
Guarnizioni autolubrificanti in PTFE.
Corpo valvola stampato in ottone.
Premitreccia e otturatore in ottone.
Stelo in acciaio inossidabile.

PN	DN	Flanges	D ø	L	H	Weight	Code
			mm	mm	mm	kg	
40	15	EN 1092-1	95	180	120	4	10VT025
	20		105			5	10VT026
	15	ANSI 600	95			4	10VT035
	20		114			5	10VT036

 Counterflange
Controflangia
page 208

 Gaskets
Guarnizioni
page 208





VL/FL

O₂ GRADUAL OPENING
APERTURA GRADUALE

VALVE FOR GASEOUS OXYGEN

Suitable for EN 1092-1 flanges.
Free flow features, they avoid fluid-hammerings
and vortexes in the fluid.
Self-lubricating gaskets in PTFE.
Valve body in stainless steel.
Stainless steel stuffing ring, shutter and stem.

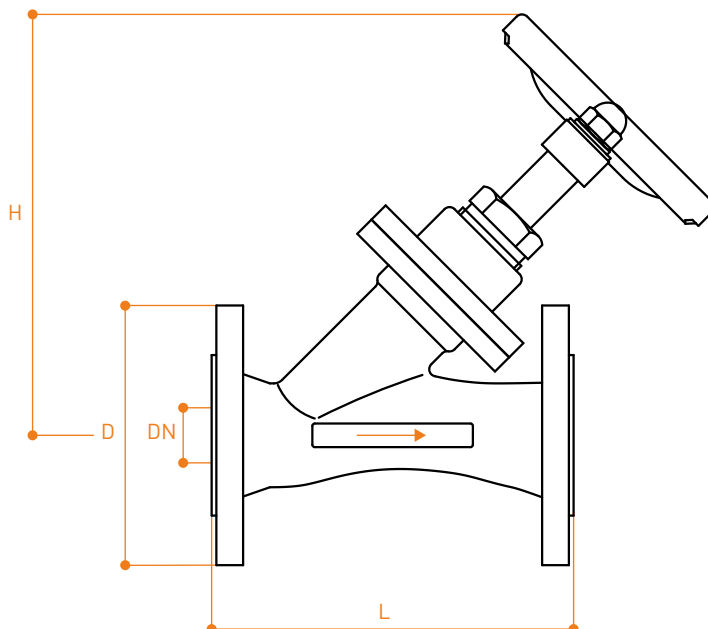
VALVOLA PER OSSIGENO GASSOSO

Accoppiabile a flange a norme EN 1092-1.
A flusso libero, evitano sia i colpi d'ariete sia i vortici.
Guarnizioni autolubrificanti in PTFE.
Corpo valvola in acciaio inox.
Premitreccia, otturatore e stelo in acciaio inox.

PN	DN	Flanges	D ø	L	H (approx)	Weight	Code
			mm	mm	mm	kg	
40	20	EN 1092-1	105	150	220	4,5	10VT411
	25		115	160	250	6,5	10VT412
	32		140	180	260	10	10VT413
	40		150	200	300	14	10VT414
	50		165	230	315	17	10VT415
	65		185	290	375	25	10VT416
	80		200	310	400	34	10VT417
	100		235	350	470	41	10VT418

 Counterflange
Controflangia
page 208

 Gaskets
Guarnizioni
page 208





VL/CD

O₂ QUICK OPENING
APERTURA RAPIDA

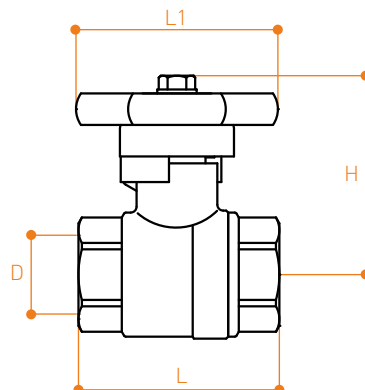
FULL BORE VALVE FOR GASEOUS OXYGEN

Built in stainless steel.
Degreased body for oxygen use.

VALVOLA PER OSSIGENO GASSOSO A PASSAGGIO TOTALE

Costruzione in acciaio inox.
Corpo sgrassato per passaggio ossigeno.

PN	D ø	L	L1	H	Weight	Code
	BSP	mm	mm	mm	kg	
40	3/4"	70	60	52	0,3	11VR195
	1"	85	70	56	0,5	11VR196





VL/LI

O₂ GAS

QUICK OPENING
APERTURA RAPIDA

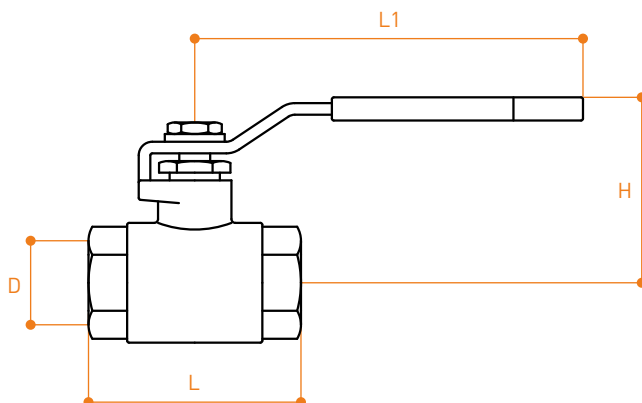
FULL BORE QUICK VALVE FOR GAS AND OXYGEN

Built in forged brass, nickel-plated.
Built in stainless steel.
With degreased body for oxygen use.

VALVOLA RAPIDA PER GAS E OSSIGENO A PASSAGGIO TOTALE

Costruzione in ottone stampato e nichelato.
Costruzione in acciaio inox.
Con corpo sgrassato per passaggio ossigeno.

Material	PN	D ø	L	L1	H	Weight	Code
		BSP	mm	mm	mm	kg	
Forged Brass / Nikel-plated	40	1/4"	48	85	40	0,2	11VR000
		3/8"	48	85	40	0,2	11VR001
		1/2"	60	90	45	0,2	11VR002
		3/4"	70	90	50	0,3	11VR003
		1"	80	125	65	0,6	11VR004
		1"1/4	96	125	72	1	11VR005
		1"1/2	106	160	80	1,3	11VR006
Stainless Steel	40	2"	128	160	85	2	11VR007
		1/2"	65	110	55	0,3	11VR031
		3/4"	70	140	66	0,5	11VR032
		1"	85	140	70	0,8	11VR033
		1"1/4	95	180	85	1,3	11VR034
		1"1/2	105	180	91	1,9	11VR035
		2"	125	230	105	3,1	11VR036





VL/FI

O₂ GAS QUICK OPENING
APERTURA RAPIDA

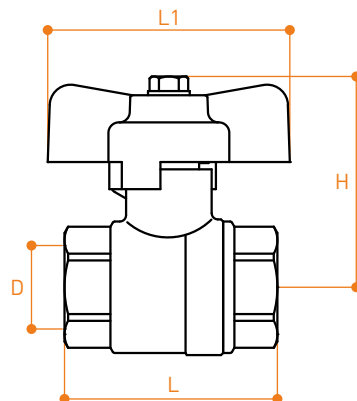
FULL BORE QUICK VALVE FOR GAS AND OXYGEN

Built in forged brass, nickel-plated.
Built in stainless steel.
With degreased body for oxygen use.

VALVOLA RAPIDA PER GAS E OSSIGENO A PASSAGGIO TOTALE

Costruzione in ottone stampato e nichelato.
Costruzione in acciaio inox.
Con corpo sgrassato
per passaggio ossigeno.

Material	PN	D ø	L	L1	H	Weight	Code
		BSP	mm	mm	mm	kg	
Forged Brass / Nikel-plated	40	1/4"	48	60	40	0,2	11VR230
		3/8"	48	60	40	0,2	11VR231
		1/2"	60	60	45	0,2	11VR225
		3/4"	70	60	50	0,3	11VR226
		1"	80	74	65	0,6	11VR227
		1"1/4	96	74	72	1	11VR228
Stainless Steel	40	1/2"	65	47	41	0,2	11VR166
		3/4"	70	56	52	0,3	11VR167
		1"	85	56	56	0,6	11VR168





VL/SF

O₂ GAS

QUICK OPENING
APERTURA RAPIDA

FULL BORE QUICK VALVE FOR GAS AND OXYGEN

Available also for ANSI flanges.
Built in carbon steel.
Built in stainless steel.
PTFE gasket. Stainless steel ball.

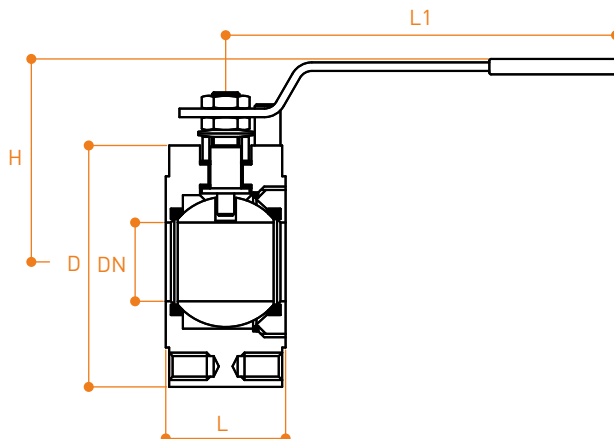
VALVOLA RAPIDA PER GAS E OSSIGENO A PASSAGGIO TOTALE

In alternativa disponibile per flange ANSI.
Costruzione in acciaio al carbonio.
Costruzione in acciaio inox.
Guarnizione in PTFE. Sfera in acciaio inox.

Material	PN	DN	Flanges	D ø	L ± 2 mm	L1	H	Weight	Code
				mm	mm	mm		kg	
Carbon Steel	16	15	EN 1092-1	90	32	145	105	1,5	11VR049
		20		100	38	145	90	2	11VR050
		25		110	45	180	95	2,7	11VR051
		32		130	52	180	106	3,8	11VR052
		40		140	62	275	115	6,5	11VR053
		50		150	70	275	120	8	11VR054
		65		175	95	380	157	15	11VR055
		80		190	118	380	161	20	11VR056
		100		220	140	400	181	30	11VR057
Stainless Steel	40	15	EN 1092-1	90	32	145	105	1,5	11VR069
		20		100	38	145	90	2	11VR070
		25		110	45	180	95	2,7	11VR071
		32		130	52	180	106	3,8	11VR072
		40		140	62	275	115	6,5	11VR073
		40		140	62	275	115	6,5	11VR073
		50		150	70	275	120	8	11VR074

Counterflange
Controflangia
page 208

Gaskets
Guarnizioni
page 208





VL/P

O₂ GAS

QUICK OPENING
APERTURA RAPIDA

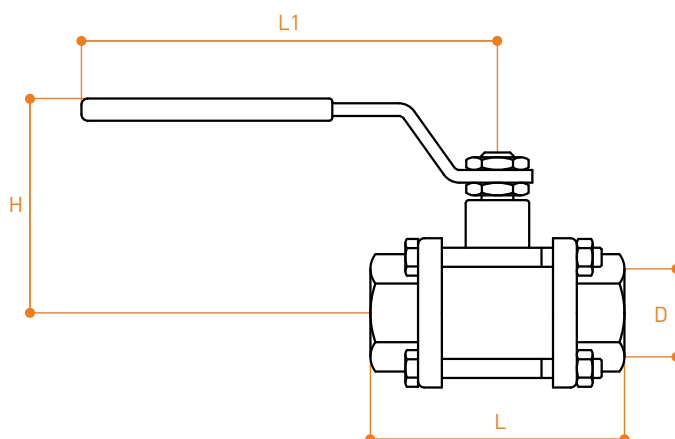
FULL BORE QUICK VALVE FOR GAS AND OXYGEN

Built in carbon steel.
Built in stainless steel.
Ball and stem in stainless steel.
PTFE gaskets.

VALVOLA RAPIDA PER GAS E OSSIGENO A PASSAGGIO TOTALE

Costruzione in acciaio al carbonio.
Costruzione in acciaio inox.
Sfera e stelo in acciaio inox.
Guarnizioni in PTFE.

Material	PN	D ø	L	L1	H	Weight	Code
		BSP	mm	mm	mm	kg	
Carbon Steel	140	3/8"	61	95,5	53	0,6	11VR011
		1/2"	71	120,5	67	0,9	11VR012
		3/4"	81,5	120,5	67	1,4	11VR013
	100	1"	91,5	162,5	72	2,8	11VR014
		1"1/4	114,5	162,5	84,5	3,8	11VR015
		1"1/2	122	203	89	5,1	11VR016
Stainless Steel	140	2"	142,7	203	101,5	6,6	11VR017
		3/8"	61	95,5	53	0,6	11VR131
		1/2"	71	120,5	67	0,9	11VR132
	100	3/4"	81,5	120,5	67	1,4	11VR133
		1"	91,5	162,5	72	2,8	11VR134
		1"1/4	114,5	162,5	84,5	3,8	11VR135
		1"1/2	122	203	89	5,1	11VR136
		2"	142,7	203	101,5	6,6	11VR137





VL/LM

O₂ GAS

QUICK OPENING
APERTURA RAPIDA

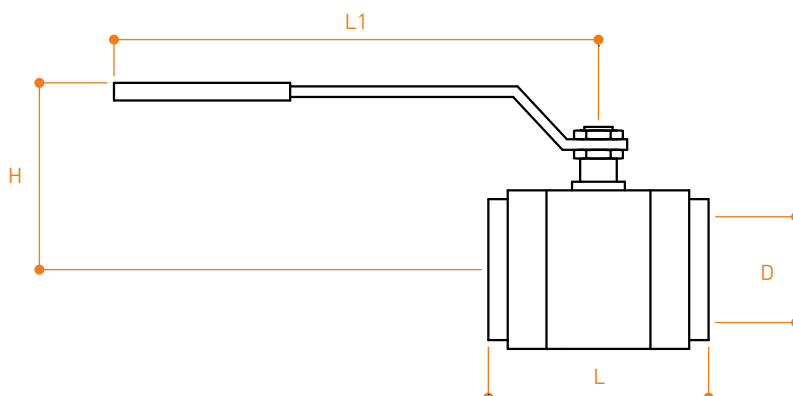
FULL BORE QUICK VALVE FOR GAS AND OXYGEN

Built in carbon steel for gas.
Built in stainless steel for oxygen.
Ball and stem in stainless steel.
PTFE gaskets.

VALVOLA RAPIDA PER GAS E OSSIGENO A PASSAGGIO TOTALE

Costruzione in acciaio al carbonio per gas.
Costruzione in acciaio inox per ossigeno.
Sfera e stelo in acciaio inox.
Guarnizioni in PTFE.

Material	PN	D ø	L	L1	H	Weight	Code
		BSP	mm	mm	mm	kg	
Carbon Steel	64	1/2"	75	148	75	0,93	11VR110
		3/4"	90	180	85	1,55	11VR111
		1"	105	180	95	2,27	11VR112
		1"1/4	120	240	100	3,3	11VR113
		1"1/2	135	240	105	4,85	11VR114
		2"	155	280	115	6,49	11VR115
		2"1/2	190	380	130	13	11VR116
		3"	205	380	145	17	11VR117
Stainless Steel	64	4"	230	470	200	24	11VR118
		1/2"	75	148	75	0,93	11VR120
		3/4"	90	180	85	1,55	11VR121
		1"	105	180	95	2,27	11VR122
		1"1/4	120	240	100	3,3	11VR123
		1"1/2	135	240	105	4,85	11VR124
		2"	155	280	115	6,49	11VR125
		2"1/2	190	380	130	13	11VR126
3"	205	380	145	17	11VR127		
		4"	230	470	200	24	11VR128





FG/800

O₂ GAS

IMPURITY CATCHER "Y" FILTER

Available also for ANSI flanges.
Built in carbon steel.
Built in stainless steel.
Stainless steel filtrating basket.
0,8 mm filtrating degree.

FILTRO RACCOGLITORE DI IMPURITÀ AD "Y"

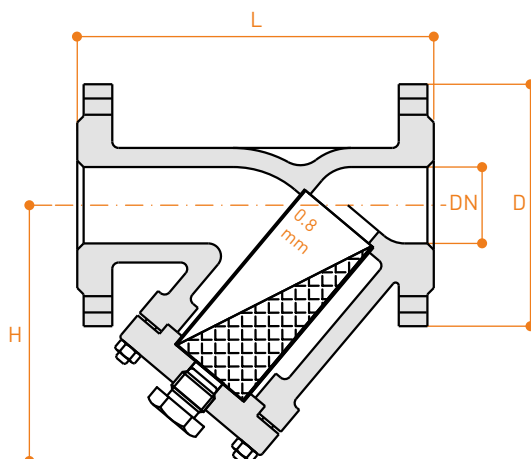
In alternativa disponibile per flange ANSI.
Costruzione in acciaio al carbonio.
Costruzione in acciaio inox.
Elemento filtrante a cestello in acciaio inox.
Grado di filtraggio 0,8 mm.

Material	PN	DN	Flanges	D ø	L	H	Weight	Code
				mm	mm	mm	kg	
Carbon Steel	40	20	EN 1092-1	105	150	75	4	34MV120
		25		115	160	80	5	34MV121
		32		140	180	90	8	34MV122
		40		150	200	100	10	34MV123
		50		160	230	115	12	34MV124
		65		185	290	130	24	34MV125
Stainless Steel	40	20	EN 1092-1	105	150	75	4	34MV100
		25		115	160	80	5	34MV101
		32		140	180	90	8	34MV102
		40		150	200	100	10	34MV103
		50		160	230	115	12	34MV104
		65		185	290	130	24	34MV105

Counterflange
Controflangia
page 208

Gaskets
Guarnizioni
page 208

Stainless steel
filtrating basket
Cestello filtrante
in acciaio inox
page 208





FL/800

O₂ GAS

IMPURITY CATCHER "Y" FILTER

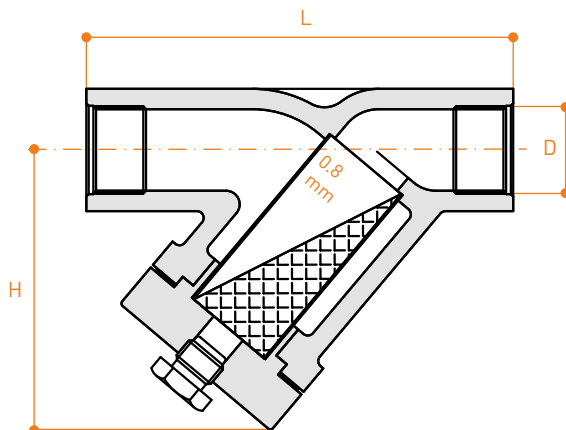
Built in carbon steel.
Built in stainless steel.
Stainless steel filtrating basket.
0,8 mm filtrating degree.

FILTRO RACCOGLITORE DI IMPURITÀ AD "Y"

Costruzione in acciaio al carbonio.
Costruzione in acciaio inox.
Elemento filtrante a cestello in acciaio inox.
Grado di filtraggio 0,8 mm.

Material	PN	DN	D ø	L	H	Weight	Code
			BSP	mm	mm		
Carbon Steel	40	15	1/2"	90	60	0,75	34MV090
		20	3/4"	110	75	1,2	34MV091
		25	1"	130	93	1,87	34MV092
		40	1"1/2"	160	120	4,5	34MV094
Stainless Steel	40	15	1/2"	90	60	0,75	34MV080
		20	3/4"	110	75	1,2	34MV081
		25	1"	130	93	1,87	34MV082
		40	1"1/2"	160	120	4,5	34MV084

Stainless steel filtrating basket
Cestello filtrante in acciaio inox
page 208





FC/50

O₂ GAS

CARTRIDGE FILTER

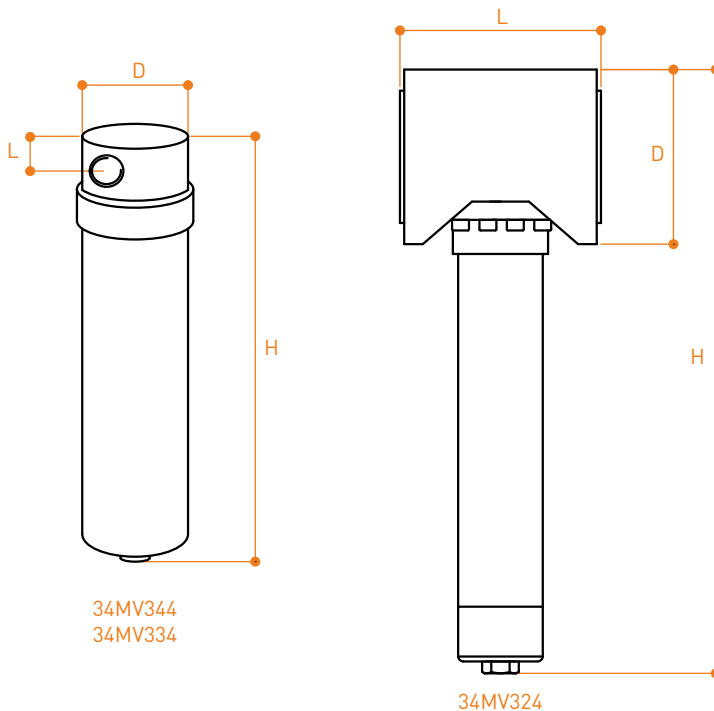
Built in stainless steel.
Filter element in micro-fiberglass.
50 μ filtrating degree.

FILTRO A CARTUCCIA

Costruzione in acciaio inox.
Elemento filtrante in microfibra di vetro.
Grado di filtraggio 50 μ.

Fluid	PN	DN	Connections	D ø	L	H	Weight	Code
				mm	mm	mm	kg	
Oxygen Gas	100	40	1"1/2 BSP	110	30	376	9	34MV344
	100	40	1"1/2 NPTF	110	30	376	9	34MV334
	25	50	EN 1092-1 flange	165	188	675	36	34MV324

-  Counterflange
Controflangia
page 208
-  Gaskets
Guarnizioni
page 208
-  Micro-fiberglass
cartridge
Cartuccia
in microfibra di vetro
page 208





PSA

O₂ GAS AIR



STANDARD MACHINERY
DIRECTIVE

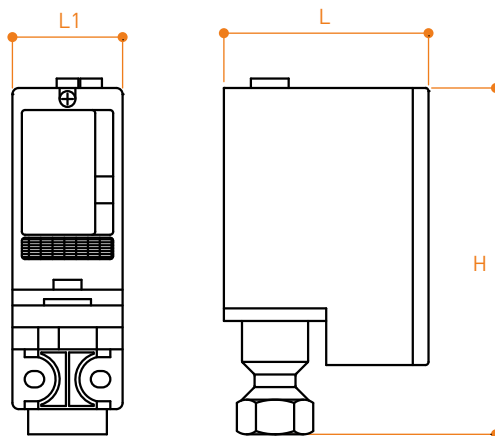
PRESSURE SWITCH AT MEMBRANE

Temperature range: -30°C ÷ +70°C
Max. admissible pressure: 45 bar

PRESSOSTATO A MEMBRANA

Intervallo di temperatura: -30°C ÷ +70°C
Pressione massima ammissibile: 45 bar

Fluid	Connection	Adjustable range	Calibration	L	L1	H	Weight	Code
	BSP	bar	bar	mm	mm	mm	kg	
Gas/Air	1/4" F	0,6 ÷ 20	0,8	75	35	113	0,7	34MV028
Oxygen		0,6 ÷ 20	9					34MV029





PSAX

O₂ GAS AIR



IN CONFORMITY TO
THE ATEX DIRECTIVE

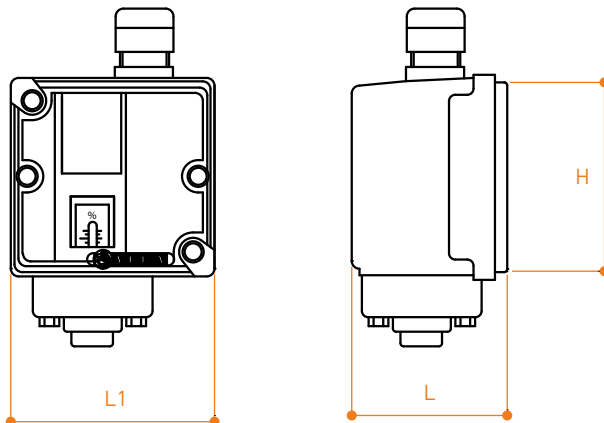
PRESSURE SWITCH AT MEMBRANE

Temperature range: -30°C ÷ +70°C
Max. admissible pressure: 45 bar
Protection class: EEx ia IIc T6, IP65

PRESSOSTATO A MEMBRANA

Intervallo di temperatura: -30°C ÷ +70°C
Pressione massima ammissibile: 45 bar
Classe di protezione: EEx ia IIc T6, IP65

Fluid	Connection	Adjustable range	Calibration	L	L1	H	Weight	Code
	BSP	bar	bar	mm	mm	mm	kg	
Gas/Air	1/4" F	0,2 ÷ 6	0,8	65	85	82	0,8	50ZZ591
	1/4" F	0,7 ÷ 17	0,8	65	85	82	0,8	50ZZ592
	1/4" F	0,7 ÷ 17	0,8	65	85	82	0,8	50ZZ593
Oxygen	1/4" F	0,7 ÷ 17	9	65	85	82	0,8	50ZZ594
	1/4" F	1,8 ÷ 34	9	65	85	82	0,8	50ZZ595





EV02

O_2  STANDARD MACHINERY
DIRECTIVE

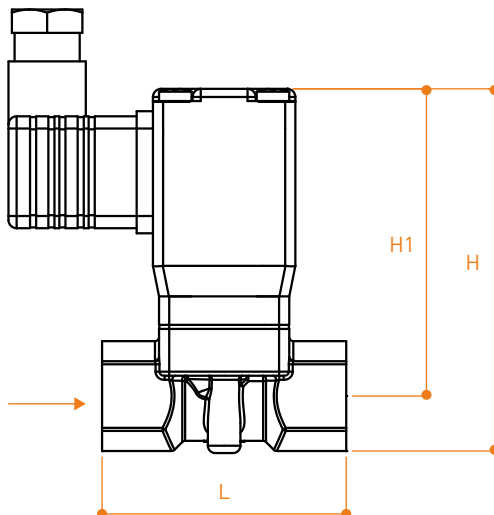
SOLENOID VALVE 2 WAYS N.C. 24V DC

Temperature range: $-10 \div +130^\circ\text{C}$
Operating pressure: $0 \div 16$ bar
Brass body.
Complete of connector.

ELETTROVALVOLA 2 VIE N.C. 24V CC

Intervallo di temperatura: $-10 \div +130^\circ\text{C}$
Pressione di funzionamento: $0 \div 16$ bar
Corpo in ottone.
Completa di connettore.

Fluid	Connection	L	H	H1	Weight	Code
	BSP	mm	mm	mm	kg	
Oxygen	1/2" F	67	108	94,5	0,8	38EL800
	3/4" F	80	115	99	0,97	38EL805





EVG2

GAS AIR WATER



STANDARD MACHINERY
DIRECTIVE

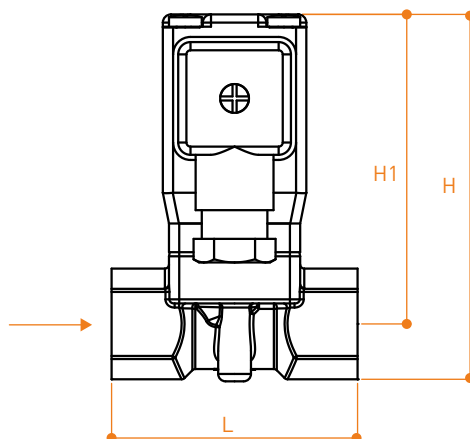
SOLENOID VALVE 2 WAYS N.C. 24V DC

Temperature range: $-10 \div +130^{\circ}\text{C}$
Operating pressure: $0 \div 10 \text{ bar}$
Brass body.
Complete of connector.

ELETTROVALVOLA 2 VIE N.C. 24V CC

Intervallo di temperatura: $-10 \div +130^{\circ}\text{C}$
Pressione di funzionamento: $0 \div 10 \text{ bar}$
Corpo in ottone.
Completa di connettore.

Fluid	Connection	L	H	H1	Weight	Code
	BSP	mm	mm	mm	kg	
Gas / Air / Water	1/2" F	60	88,5	74,5	0,6	38EL900





EVA3

COMPRESSED AIR

CE STANDARD MACHINERY
DIRECTIVE

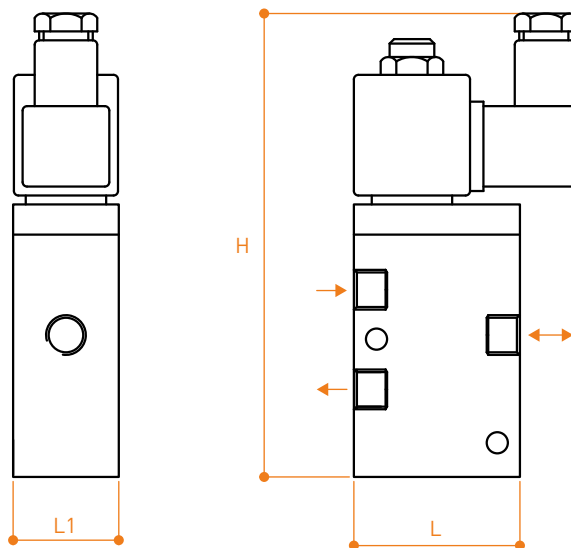
SOLENOID VALVE 3 WAYS N.C. 24V DC

For 40 µm filtered compressed air lubricated or not lubricated.
Temperature range: -10 ÷ +130°C
Operating pressure: 0 ÷ 10 bar
Aluminium body.
Complete of connector.

ELETTRORVALVOLA 3 VIE N.C. 24V CC

Per aria compressa filtrata 40 µm lubrificata o non lubrificata.
Intervallo di temperatura: -10 ÷ +130°C
Pressione di funzionamento: 0 ÷ 10 bar
Corpo in alluminio.
Completa di connettore.

Fluid	Connection	L	L1	H	Weight	Code
	BSP	mm	mm	mm	kg	
Compressed air	1/2" F	65	35	155	0,4	38EL305.02





EVA5V

COMPRESSED AIR

CE STANDARD MACHINERY
DIRECTIVE

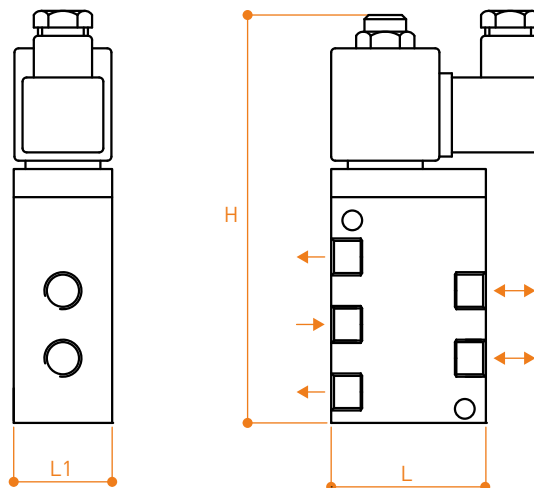
SOLENOID VALVE 5 WAYS ISO 3 N.C. 24V DC

For 40 µm filtered compressed air lubricated or not lubricated.
Temperature range: -10 ÷ +130°C
Operating pressure: 1 ÷ 10 bar
Aluminium body.
Complete of connector.

ELETTOVALVOLA 5 VIE ISO 3 N.C. 24V CC

Per aria compressa filtrata 40 µm lubrificata o non lubrificata.
Intervallo di temperatura: -10 ÷ +130°C
Pressione di funzionamento: 1 ÷ 10 bar
Corpo in alluminio.
Completa di connettore

Fluid	Connection	L	L1	H	Weight	Code
	BSP	mm	mm	mm	kg	
Compressed air	1/4" F	55	30	144	0,4	38EL930.01





EVA50

COMPRESSED AIR

CE STANDARD MACHINERY
DIRECTIVE

SOLENOID VALVE 5 WAYS ISO3 N.C. 24V DC

For 40 µm filtered compressed air lubricated or not lubricated.

Temperature range: -15 ÷ +130°C

Operating pressure: 0,9 ÷ 16 bar

Aluminium body.

Solenoid valve complete of base, connector, nipples and silencer.

ELETTOVALVOLA 5 VIE ISO3 N.C. 24V CC

Per aria compressa filtrata 40 µm lubrificata o non lubrificata.

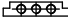

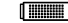
Intervallo di temperatura: -15 ÷ +130°C

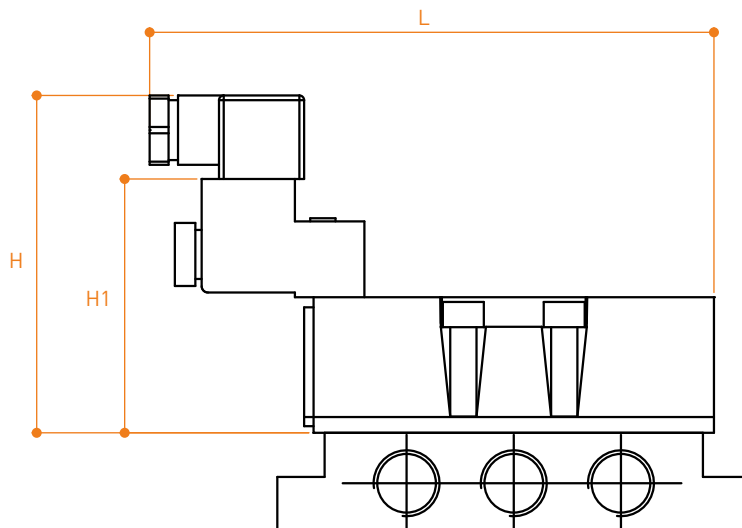
Pressione di funzionamento: 0,9 ÷ 16 bar

Corpo in alluminio.

Elettrovalvola completa di base, connettore, nippli e silenziatori.

Fluid	Connection	L	H	H1	Weight	Code
	BSP	mm	mm	mm	kg	
Compressed air	1/2" F	181	108,5	80,5	1,35	38EL945

-  Base
Base
Code 38EL400
-  Nipples
Nippli
page 201
-  Silencer
Silenziatore
Code 38EL401





EV02X

O₂



IN CONFORMITY TO
THE ATEX DIRECTIVE

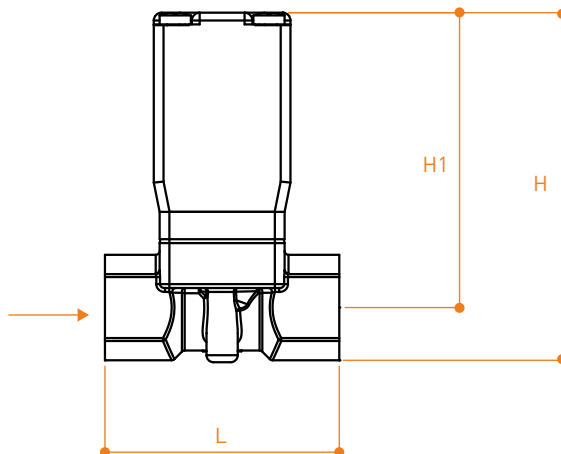
SOLENOID VALVE 2 WAYS N.C. 24V DC

Temperature range: -10 ÷ +130°C
Operating pressure: 0 ÷ 16 bar
Protection class: II 3 GD EEx nA II T4 T 135°C
Brass body.

ELETTROVALVOLA 2 VIE N.C. 24V CC

Intervallo di temperatura: -10 ÷ +130°C
Pressione di funzionamento: 0 ÷ 16 bar
Classe di protezione: II 3 GD EEx nA II T4 T 135°C
Corpo in ottone.

Fluid	Connection	L	H	H1	Weight	Code
	BSP	mm	mm	mm	kg	
Oxygen	1/2" F	67	108	94,5	0,8	38EL810
	3/4" F	80	115	99	0,97	38EL815





EVG2X

GAS AIR WATER



IN CONFORMITY TO
THE ATEX DIRECTIVE

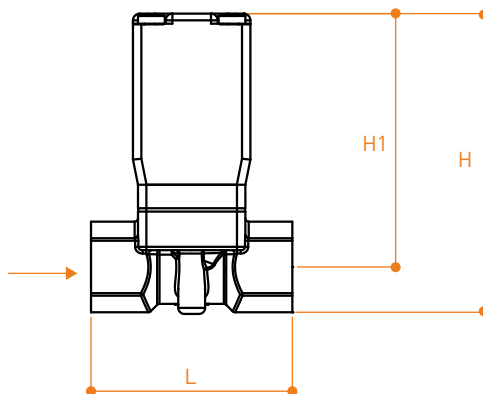
SOLENOID VALVE 2 WAYS N.C. 24V DC

Temperature range: $-10 \div +130^{\circ}\text{C}$
Operating pressure: $0 \div 10$ bar
Protection class:
II 3 GD EEx nA II T4 T 135°C
Brass body.

ELETTROVALVOLA 2 VIE N.C. 24V CC

Intervallo di temperatura: $-10 \div +130^{\circ}\text{C}$
Pressione di funzionamento: $0 \div 10$ bar
Classe di protezione:
II 3 GD EEx nA II T4 T 135°C
Corpo in ottone.

Fluid	Connection	L	H	H1	Weight	Code
	BSP	mm	mm	mm	kg	
Gas / Air / Water	1/2" F	67	108	94,5	0,8	38EL915





EV40

O₂ GAS



STANDARD MACHINERY
DIRECTIVE

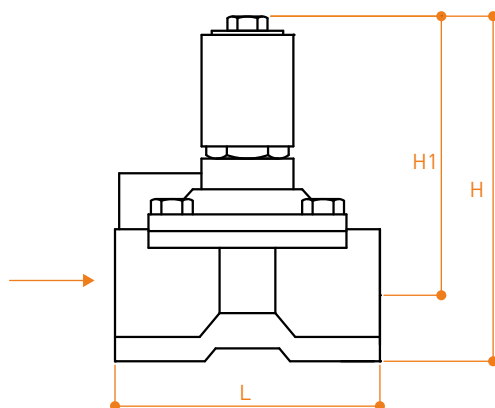
ARMORED SOLENOID VALVE 2 WAYS N.C. 24V DC

Temperature range: -10 ÷ +130°C
Operating pressure: 0,5 ÷ 25 bar
Brass body.
Complete of connector.

ELETTRORVALVOLA BLINDATA 2 VIE N.C. 24 V CC.

Intervallo di temperatura: -10 ÷ +130°C
Pressione di funzionamento 0,5 ÷ 25 bar
Corpo in ottone.
Completa di connettore.

Fluid	Connection	L	H	H1	Weight	Code
	BSP	mm	mm	mm	kg	
Oxygen	1/2" F	75	100	85	0,92	38EL840
Gas	1/2" F	75	100	85		38EL895





EVP

O₂ GAS



STANDARD MACHINERY
DIRECTIVE

PISTON SOLENOID VALVE 2 WAYS N.C. 24V DC

Temperature range:
OXYGEN -10 ÷ +130°C
GAS -20 ÷ +130°C

Operating pressure:
OXYGEN 0 ÷ 16 bar
GAS 0 ÷ 25 bar

Brass body.
Complete of connector.

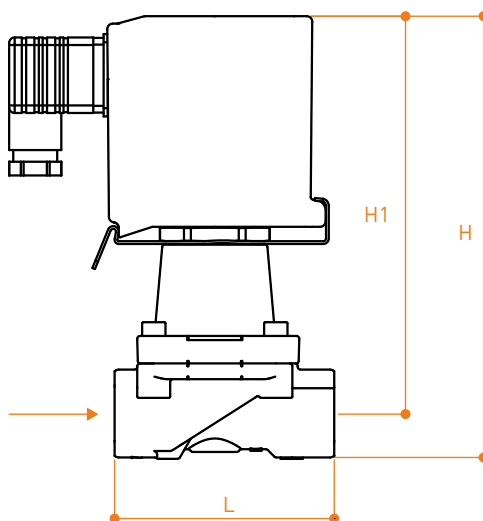
ELETTOVALVOLA A PISTONE 2 VIE N.C. 24V CC.

Intervallo di temperatura:
OSSIGENO -10 ÷ +130°C
GAS -20 ÷ +130°C

Pressione di funzionamento:
OSSIGENO 0 ÷ 16 bar
GAS 0 ÷ 25 bar

Corpo in ottone.
Completa di connettore.

Fluid	Connection	L	H	H1	Weight	Code
	BSP	mm	mm	mm	kg	
Oxygen	1/2" F	67	145	132	1,6	38EL802
	3/4" F	80	154	137	1,8	38EL807
Gas	1/2" F	67	145	132	1,6	38EL902
	3/4" F	80	154	137	1,8	38EL907





ALBOX 0

O₂ UP TO 180 Nm³/h
FINO A 180 Nm³/h

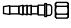
TAP POSTS

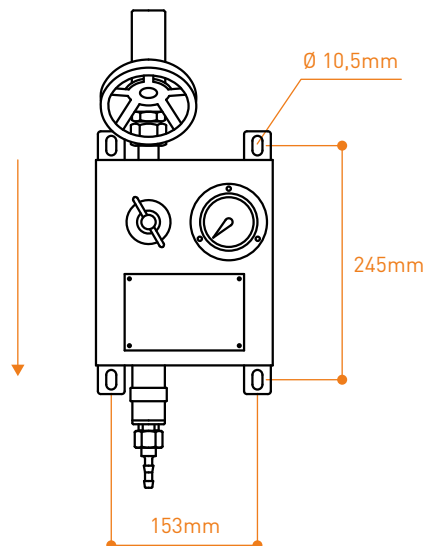
They consist in interception valve, pressure reducer and gauge, safety valve and hose adapter. Protective boxes in steel, painted with electrostatic powder. Weight: 7 kg

POSTI PRESA

Sono composti da valvola di intercettazione, riduttore con manometro e valvola di sicurezza con portagomma. Cassetta di protezione in acciaio verniciato a polvere elettrostatica. Peso: 7 kg

IN thread	Interception valve	Regulator	Gauge	Pressure		Flow rate	OUT Safety valve	Hose connection	Code
				Inlet	Outlet				
			bar	bar	bar	Nm ³ /h			
BSP			mm (ø)						
3/4" F	VL/DE	T/100	0 ÷ 25	20	1 ÷ 15	180	FP - ø 3/8"	8	13PP000
3/4" F	VL/LI	T/100	0 ÷ 25	20	1 ÷ 15	180	FP - ø 3/8"	8	13PP001
3/4" F	VL/DE	T/100	0 ÷ 25	20	1 ÷ 15	130	SH/MF - ø 3/8"	8	13PP002
3/4" F	VL/LI	T/100	0 ÷ 25	20	1 ÷ 15	130	SH/MF - ø 3/8"	8	13PP003

-  Pressure reducer
Riduttore di pressione
Mod. T/100
page 161
-  Gauge
Manometro
page 202
-  Safety valve
Valvola di sicurezza
Mod. SH/MF
page 182
Mod. FP
page 187
-  Brass hose connections
Brass nuts
Portagomma in ottone
Dadi di raccordo
page 200





ALBOX G

GAS UP TO 40 Nm³/h
FINO A 40 Nm³/h

TAP POSTS

They consist in interception valve, pressure reducer and gauge, safety valve and hose adapter.

Protective boxes in steel, painted with electrostatic powder.

Weight: 6,5 kg


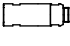
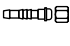
POSTI PRESA

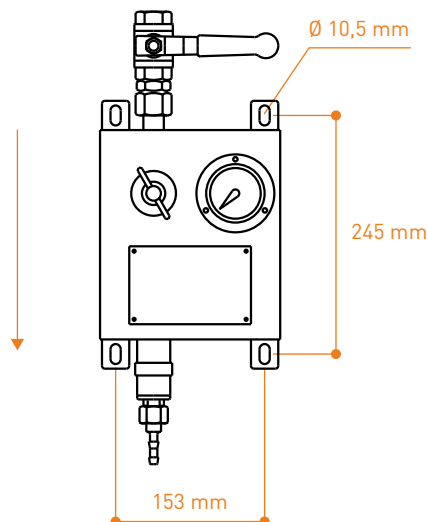
Sono composti da valvola di intercettazione, riduttore con manometro e valvola di sicurezza con portagomma.

Cassetta di protezione in acciaio verniciato a polvere elettrostatica.

Peso: 6,5 kg

IN thread	Interception valve	Regulator	Gauge	Pressure		Flow rate	OUT safety valve	Hose connection	Code
				Inlet	Outlet				
			bar	bar	bar	Nm ³ /h			
3/4" F	VL/LI	T/100	0 ÷ 6	15	0,3 ÷ 4,5	40	SH/MF - ø 3/8" (lh)	10	13PP010
3/4" F	VL/LI	T/100	0 ÷ 6	15	0,3 ÷ 4,5	20	SD/F - ø 3/8" (lh)	10	13PP011

-  Pressure reducer
Riduttore di pressione
Mod. T/100
page 161
-  Gauge
Manometro
page 202
-  Safety valve
Valvola di sicurezza
Mod. SD/F
page 169
Mod. SH/MF
page 182
-  Brass hose connections
Brass nuts
Portagomma in ottone
Dadi di raccordo
page 200





ALBOX T

O₂ UP TO 300 Nm³/h
FINO A 300 Nm³/h

TAP POSTS

They consist in interception valve, pressure reducer and gauge, safety valve and hose adapter.

Protective boxes in steel, painted with electrostatic powder.

Weight: 11 kg



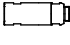
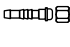
POSTI PRESA

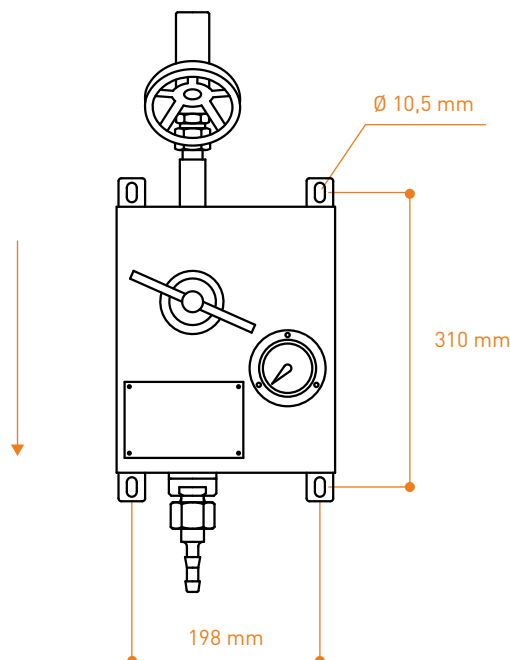
Sono composti da valvola di intercettazione, riduttore con manometro e valvola di sicurezza con portagomma.

Cassetta di protezione in acciaio verniciato a polvere elettrostatica.

Peso: 11 kg

IN thread	Interception valve	Regulator	Gauge	Pressure		Flow rate	OUT safety valve	Hose connection	Code
				Inlet	Outlet				
BSP			bar	bar	bar	Nm ³ /h		mm (ø)	
3/4" F	VL/DE	T/300 M	0 ÷ 25	20	1 ÷ 15	300	SH/RF - ø 3/4"	13	13PP015
3/4" F	VL/DE	T/300 M	0 ÷ 25	20	1 ÷ 15	300	FP - ø 3/4"	13	13PP016

-  Pressure reducer
Riduttore di pressione
Mod. T/300 M
page 162
-  Gauge
Manometro
page 202
-  Safety valve
Valvola di sicurezza
Mod. SH/RF
page 181
Mod. FP
page 187
-  Brass hose connections
Brass nuts
Portagomma in ottone
Dadi di raccordo
page 200





ALBOX T2

O₂ UP TO 400 Nm³/h
FINO A 400 Nm³/h

TAP POSTS

They consist in interception valve, pressure reducer and gauge, safety valve and hose adapter.

Protective boxes in steel, painted with electrostatic powder.

Weight: 11 kg



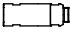
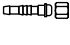
POSTI PRESA

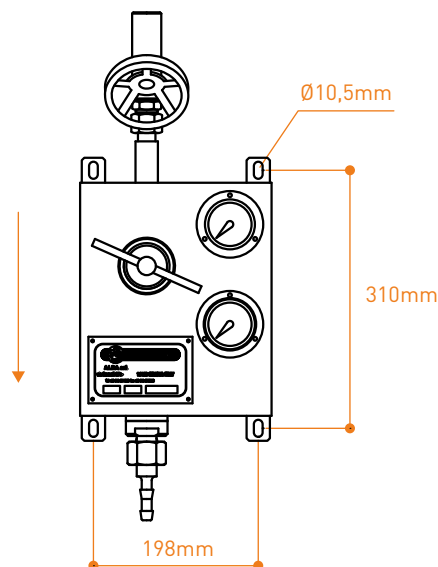
Sono composti da valvola di intercettazione, riduttore con manometro e valvola di sicurezza con portagomma.

Cassetta di protezione in acciaio verniciato a polvere elettrostatica.

Peso: 11 kg

IN thread	Interception valve	Regulator	Gauge		Pressure		Flow rate	OUT Safety valve	Hose connection	Code
			Inlet	Outlet	Inlet	Outlet				
BSP			bar	bar	bar	bar	Nm ³ /h		mm (ø)	
3/4" F	VL/DE	T/300 M	0 ÷ 40	0 ÷ 25	20	1 ÷ 15	400	FP - ø 1"	19	13PP275

-  Pressure reducer
Riduttore di pressione
Mod. T/300 M
page 162
-  Gauge
Manometro
page 202
-  Safety valve
Valvola di sicurezza
Mod. FP
page 187
-  Brass hose connections
Brass nuts
Portagomma in ottone
Dadi di raccordo
page 200





ALBOX 10

O₂ UP TO 180 Nm³/h
FINO A 180 Nm³/h

TAP POSTS

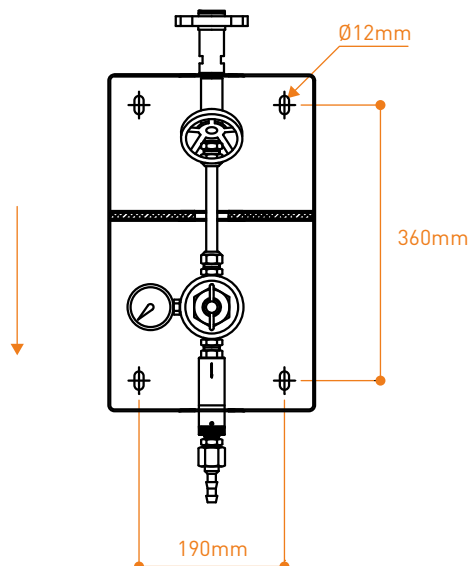
They consist in interception valve mod. VL/DE, pressure reducer and gauge, self-blocking and anti-twisting valve and hose adapter. Protective boxes in steel, painted with electrostatic powder. Weight: 21,5 kg

POSTI PRESA

Sono composti da valvola di intercettazione mod. VL/DE, riduttore con manometro e valvola automatica di blocco antibrandeggio con portagomma. Cassetta di protezione in acciaio verniciato a polvere elettrostatica. Peso: 21,5 kg

DN	IN flanges	IN thread	Interception valve	Regulator	Gauge	Pressure			Flow rate	OUT Safety valve	Hose connection	Code
						Inlet	Outlet	bar				
		BSP			bar	bar	bar	Nm ³ /h		mm (ø)		
15		3/4"F			0 ÷ 25	20	1 ÷ 15	180		8	13PP020	
15	ANSI 600		VL/DE	T/100	0 ÷ 25	20	1 ÷ 15	180	FP ø 1/2"	8	13PP020.01	
15	EN 1092-1 PN40				0 ÷ 25	20	1 ÷ 15	180		8	13PP020.02	

- Counterflange
Controflangia
page 208
- Gaskets
Guarnizioni
page 208
- Pressure reducer
Riduttore di pressione
Mod. T/100
page 161
- Gauge
Manometro
page 202
- Safety valve
Valvola di sicurezza
Mod. FP
page 187
- Brass hose connections
Brass nuts
Portagomma in ottone
Dadi di raccordo
page 200





ALBOX 11

O₂ UP TO 400 Nm³/h
FINO A 400 Nm³/h

TAP POSTS

They consist in interception valve mod. VL/DE, pressure reducer and gauge, safety valve and hose adapter.

Protective boxes in steel, painted with electrostatic powder.

Weight: 21 kg

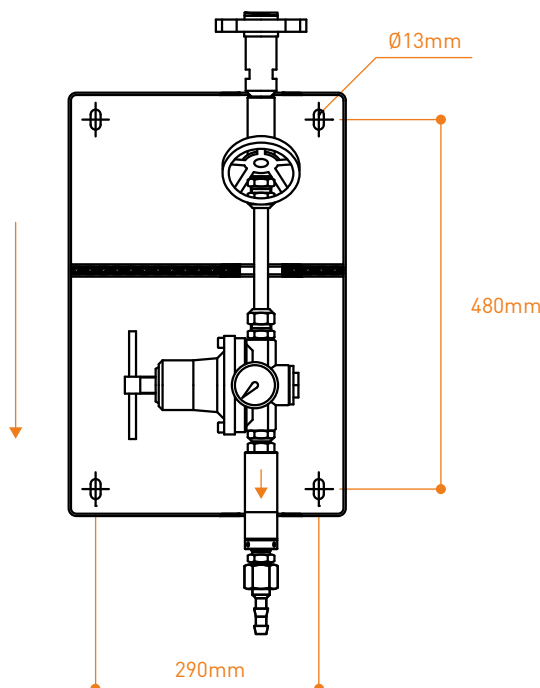
POSTI PRESA





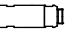
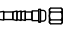
Sono composti da valvola di intercettazione mod. VL/DE, riduttore con manometro e valvola di sicurezza con portagomma.

Cassetta di protezione in acciaio verniciato a polvere elettrostatica.

Peso: 21 kg

DN	IN flanges	IN thread	Interception valve	Regulator	Gauge	Pressure		Flow rate	OUT Safety valve	Hose connection	Code
						Inlet	Outlet				
		BSP			bar	bar	bar	Nm ³ /h	mm (ø)		
20		3/4" F									13PP021
20	ANSI 600		VL/DE	T/300 M	0 ÷ 25	20	1 ÷ 15	300	FP - ø 3/4"	15	13PP021.01
20	EN 1092-1 PN40										13PP021.02
25	EN 1092-1 PN40		VL/DE	T/300 M	0 ÷ 25	20	1 ÷ 15	400	FP - ø 1"	25	13PP170
25									SH/RF - ø 1"	25	13PP171



-  Counterflange
Controflangia
page 208
-  Gaskets
Guarnizioni
page 208
-  Pressure reducer
Riduttore di pressione
Mod. T/300 M
page 162
-  Gauge
Manometro
page 202
-  Safety valve
Valvola di sicurezza
Mod. SH/RF
page 181
Mod. FP
page 187
-  Brass hose connections
Brass nuts
Portagomma in ottone
Dadi di raccordo
page 200



ALBOX 12

GAS UP TO 40 Nm³/h
FINO A 40 Nm³/h





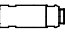
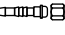
TAP POSTS

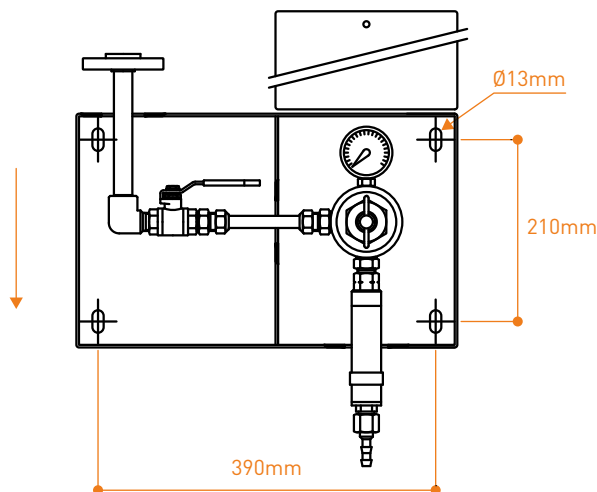
They consist in interception valve, pressure reducer and gauge, safety valve and hose adapter.
Protective boxes in steel, painted with electrostatic powder.
Weight: 18 kg

POSTI PRESA

Sono composti da valvola di intercettazione, riduttore con manometro e valvola di sicurezza con portagomma.
Cassetta di protezione in acciaio verniciato a polvere elettrostatica.
Peso: 18 kg

DN	IN flanges	Interception valve	Regulator	Gauge	Pressure		Flow rate	OUT Safety valve	Hose connection	Code
					Inlet	Outlet				
				bar	bar	bar	Nm ³ /h	mm [ø]		
15	EN 1092-1 PN40	VL/LI	T/100	0 ÷ 6	15	0,3 ÷ 4,5	40	SH/MF ø 3/8" (lh)	10	13PP022

-  Counterflange
Controflangia
page 208
-  Gaskets
Guarnizioni
page 208
-  Pressure reducer
Riduttore di pressione
Mod. T/100
page 161
-  Gauge
Manometro
page 202
-  Safety valve
Valvola di sicurezza
Mod. SH/MF
page 182
-  Brass hose connections
Brass nuts
Portagomma in ottone
Dadi di raccordo
page 200





ALBOX 47

O₂ GAS UP TO 180 Nm³/h
FINO A 180 Nm³/h



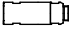
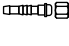
TAP POSTS

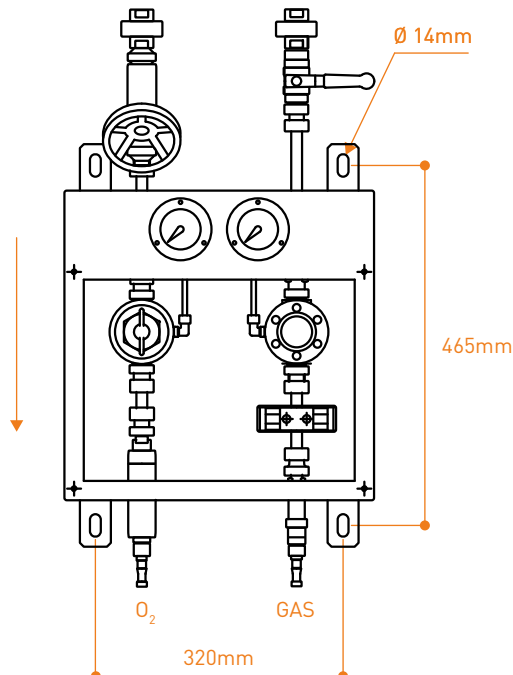
Two outlets.
They consist in interception valve, pressure reducer and gauge, safety valve and hose adapter.
Protective boxes in steel, painted with electrostatic powder.
Weight: 20 kg

POSTI PRESA

A doppia utenza.
Sono composti da valvola di intercettazione, riduttore con manometro e valvola di sicurezza con portagomma.
Cassetta di protezione in acciaio verniciato a polvere elettrostatica.
Peso: 20 kg

Outlet	IN thread	Interception valve	Regulator	Gauge	Pressure		Flow rate	OUT Safety valve	Hose connection	Code
					Inlet	Outlet				
					bar	bar	Nm ³ /h			
O ₂	3/4" F	VL/DE	T/100	0 ÷ 25	20	1 ÷ 15	160	SH/F - ø 3/8"	8	13PP050
Gas	1/2" F	VL/LI	T/100	0 ÷ 6	15	0,3 ÷ 4,5	20	SD/F - ø 3/8" (lh)	10	
O ₂	3/4" F	VL/DE	T/100	0 ÷ 25	20	1 ÷ 15	180	FP - ø 3/8"	13	13PP052
Gas	1/2" F	VL/LI	T/100	0 ÷ 6	15	0,3 ÷ 4,5	40	SH/F - ø 3/8" (lh)	10	

-  Pressure reducer
Riduttore di pressione
Mod. T/100
page 161
-  Gauge
Manometro
page 202
-  Safety valve
Valvola di sicurezza
Mod. SH/F
page 179
Mod. SD/F
page 169
Mod. FP
page 187
-  Brass hose connections
Brass nuts
Portagomma in ottone
Dadi di raccordo
page 200





ALBOX 47AC

ARGON CO₂ UP TO 20 Nm³/h
FINO A 20 Nm³/h

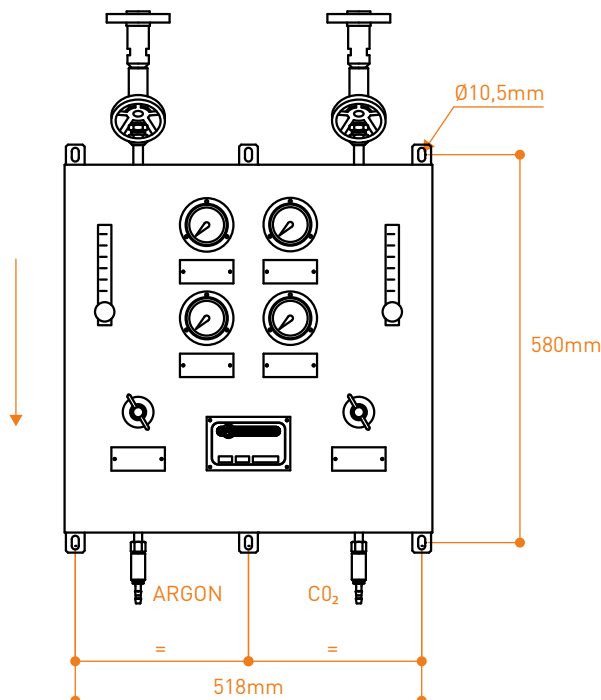
TAP POSTS





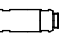
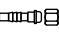
Two outlets.
They consist in interception valve, pressure reducer and gauge, free-ball flowmeter, safety valve and hose adapter.
Protective boxes in stainless steel.
Weight: 22 kg

POSTI PRESA

A doppia utenza.
Sono composti da valvola di intercettazione, riduttore con manometro, flussometro a sfera mobile e valvola di sicurezza con portagomma.
Cassetta di protezione in acciaio inossidabile.
Peso: 22 kg

Outlet	DN	IN flanges	Interception valve	Regulator	Gauge		Pressure		Flow rate	OUT Safety valve	Hose connection	Code
					Inlet	Outlet	Inlet	Outlet				
					bar	bar	bar	bar	Nm ³ /h			
CO ₂	20	EN 1092-1 PN40	VL/DE	T/100	0 ÷ 16	0 ÷ 6	15	0,3 ÷ 4,5	20	NG/F ø 3/8"	8	13PP048
ARGON	20	EN 1092-1 PN40	VL/DE	T/100	0 ÷ 16	0 ÷ 6	15	0,3 ÷ 4,5	20	NG/F ø 3/8"	8	



-  Counterflange
Controflangia
page 208
-  Gaskets
Guarnizioni
page 208
-  Pressure reducer
Riduttore di pressione
Mod. T/100
page 161
-  Gauge
Manometro
page 202
-  Safety valve
Valvola di sicurezza
Mod. NG/F
page 175
-  Brass hose connections
Brass nuts
Portagomma in ottone
Dadi di raccordo
page 200



ALBOX 49

O₂ O₂ GAS

UP TO 300 Nm³/h
FINO A 300 Nm³/h



TAP POSTS

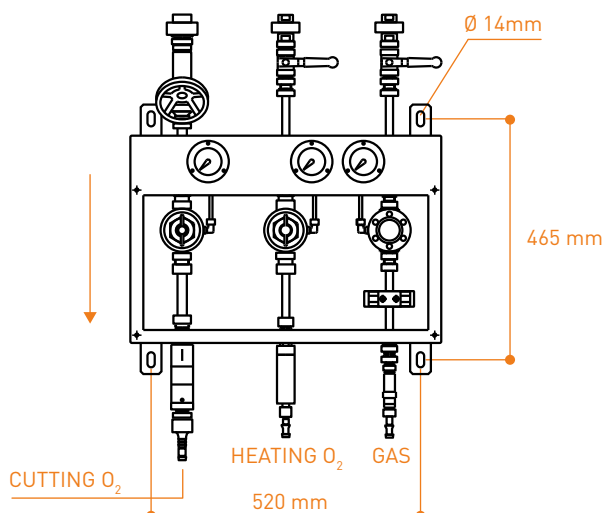
Three outlets.
They consist in interception valve, pressure reducer and gauge, safety valve and hose adapter.
Protective boxes in steel, painted with electrostatic powder.
Weight: 30 kg

POSTI PRESA

A tripla utenza.
Sono composti da valvola di intercettazione, riduttore con manometro e valvola di sicurezza con portagomma.
Cassetta di protezione in acciaio verniciato a polvere elettrostatica.
Peso: 30 kg

Outlet	IN thread	Interception valve	Regulator	Gauge	Pressure		Flow rate	OUT safety valve	Hose connection	Code
					Inlet	Outlet				
	BSP			bar	bar	bar	Nm ³ /h		mm (ø)	
O ₂	3/4" F	VL/DE	T/100	0 ÷ 25	20	1 ÷ 15	230	FP - ø 3/4"	13	
O ₂	1/2" F	VL/LI	T/100	0 ÷ 25	20	1 ÷ 15	160	SH/F - ø 3/8"	10	13PP091
Gas	1/2" F	VL/LI	T/100	0 ÷ 6	15	0,3 ÷ 4,5	20	SD/F - ø 3/8" (lh)	10	
O ₂	3/4" F	VL/DE	T/300 M	0 ÷ 25	20	1 ÷ 15	300	FP - ø 3/4"	13	
O ₂	1/2" F	VL/LI	T/100	0 ÷ 25	20	1 ÷ 15	180	SH/F - ø 1/2"	10	13PP089
Gas	3/4" F	VL/LI	T/100	0 ÷ 6	15	0,3 ÷ 4,5	50	SH/F - ø 1/2" (lh)	10	
O ₂	3/4" F	VL/DE	T/100	0 ÷ 25	20	1 ÷ 15	230	FP - ø 3/4"	13	
O ₂	1/2" F	VL/LI	T/100	0 ÷ 25	20	1 ÷ 15	160	SH/F - ø 3/8"	10	13PP092
Gas	1/2" F	VL/LI	T/100	0 ÷ 6	15	0,3 ÷ 4,5	40	SH/MF - ø 3/8" (lh)	10	

-  Pressure reducer
Riduttore di pressione
Mod. T/100
page 161
Mod. T/300 M
page 162
-  Gauge
Manometro
page 202
-  Safety valve
Valvola di sicurezza
Mod. SD/F
page 169
Mod. SH/F
page 179
Mod. SH/MF
page 182
Mod. FP
page 187
-  Brass hose connections
Brass nuts
Portagomma in ottone
Dadi di raccordo
page 200





ALBOX 50

O₂ O₂ GAS

UP TO 160 Nm³/h
FINO A 160 Nm³/h



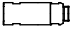
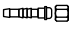
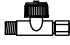
TAP POSTS

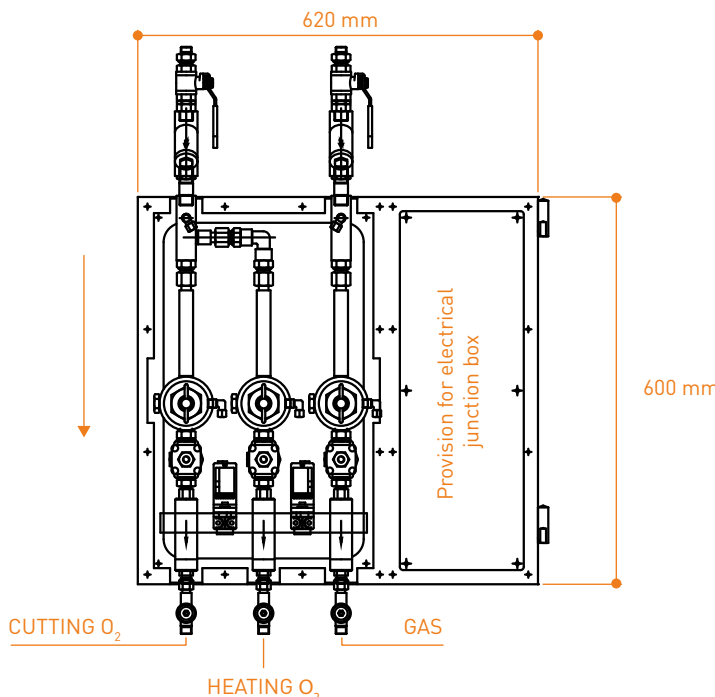
Three outlets.
They consist in interception valve, impurity catcher "Y" filter, pressure reducer and gauges, solenoid valve, pressure switch, safety valve and jointed tap.
Protective boxes in steel, painted with electrostatic powder.
Weight: 30 Kg

POSTI PRESA

A tripla utenza.
Sono composti da valvola di intercettazione, filtro raccogliatore di impurità ad "Y", riduttore con manometro, elettrovalvola, pressostato, valvola di sicurezza e rubinetto snodato. Cassetta di protezione in acciaio verniciato a polvere elettrostatica.
Peso: 30 Kg

Outlet	IN thread	Interception valve	Regulator	Gauge		Pressure		Flow rate	Safety valve	OUT jointed tap	Hose connection	Code
				Inlet	Outlet	Inlet	Outlet					
				bar	bar	bar	bar	Nm ³ /h			mm (ø)	
O ₂	1/2" F	VL/LI	T/100	0 ÷ 25	0 ÷ 25	20	1 ÷ 15	160	SH/F ø 3/8"	ø 3/8"	8	
O ₂	1/2" F	VL/LI	T/100	0 ÷ 25	0 ÷ 6	15	0,3 ÷ 4,5	40	SH/F ø 3/8"	ø 3/8"	8	35CE120
Gas	1/2" F	VL/LI	T/100	0 ÷ 16	0 ÷ 6	15	0,3 ÷ 4,5	40	SH/F ø 3/8" (lh)	ø 3/8" (lh)	10	

-  Pressure reducer
Riduttore di pressione
Mod. T/100
page 161
-  Gauge
Manometro
page 202
-  Safety valve
Valvola di sicurezza
Mod. SH/F
page 179
-  Brass hose connections
Brass nuts
Portagomma in ottone
Dadi di raccordo
page 200
-  Jointed tap
Rubinetto snodato
page 206





ALBOX 52

GAS UP TO 40 Nm³/h
FINO A 40 Nm³/h

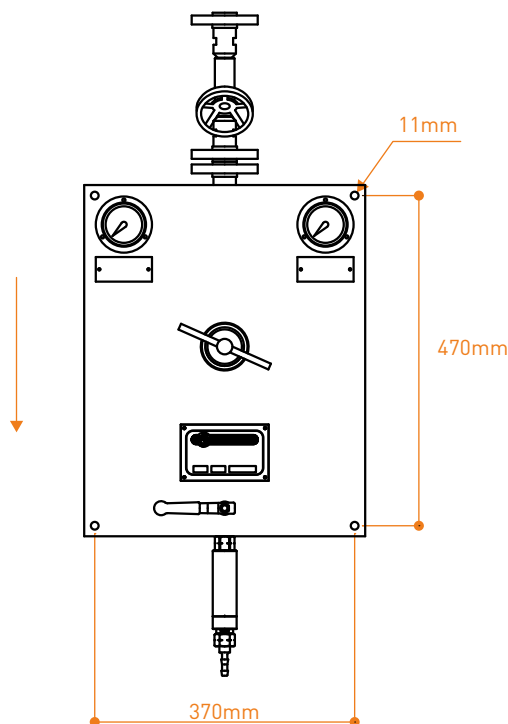
TAP POSTS





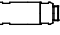
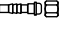
They consist in interception valve, pressure reducer and gauge, safety valve and hose adapter.
Protective boxes in steel, painted with electrostatic powder.
Weight: 22 kg

POSTI PRESA

Sono composti da valvola di intercettazione, riduttore con manometro e valvola di sicurezza con portagomma.
Cassetta di protezione in acciaio verniciato a polvere elettrostatica.
Peso: 22 kg

DN	IN flanges	Interception valve	Regulator	Gauge		Pressure		Flow rate	OUT Safety valve	Hose connection	Code
				Inlet	Outlet	Inlet	Outlet				
				bar	bar	bar	bar	Nm ³ /h	mm (ø)		
15	EN 1092-1 PN40	VL/DE	T/300 M	0 ÷ 16	0 ÷ 6	15	0,3 ÷ 4,5	40	SH/F ø 3/8" (lh)	10	13PP085



-  Counterflange
Controflangia
page 208
-  Gaskets
Guarnizioni
page 208
-  Pressure reducer
Riduttore di pressione
Mod. T/300 M
page 162
-  Gauge
Manometro
page 202
-  Safety valve
Valvola di sicurezza
Mod. SH/F
page 179
-  Brass hose connections
Brass nuts
Portagomma in ottone
Dadi di raccordo
page 200



ALBOX 62

O₂ UP TO 230 Nm³/h
FINO A 230 Nm³/h





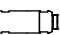
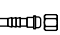
TAP POSTS

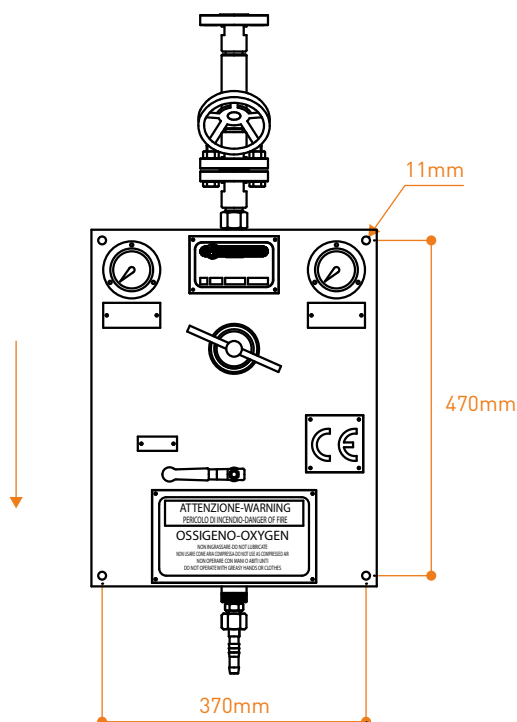
They consist in interception valve mod. VL/DE, pressure reducer and gauges, self-blocking and anti-twisting valve and hose adapter. Protective boxes in steel, painted with electrostatic powder. Weight: 26 kg

POSTI PRESA

Sono composti da valvola di intercettazione mod. VL/DE, riduttore con manometri e valvola automatica di blocco antibrandeggio con portagomma. Cassetta di protezione in acciaio verniciato a polvere elettrostatica. Peso: 26 kg

DN	IN flanges	Interception valve	Regulator	Gauge		Pressure		Flow rate	OUT safety valve	Hose connection	Code
				Inlet	Outlet	Inlet	Outlet				
				bar	bar	bar	bar	Nm ³ /h	mm (ø)		
15	EN 1092-1 PN40	VL/DE	T/300 M	0 ÷ 25	0 ÷ 25	20	1 ÷ 15	230	FP ø 1/2"	13	13PP037

-  Counterflange
Controflangia
page 208
-  Gaskets
Guarnizioni
page 208
-  Pressure reducer
Riduttore di pressione
Mod. T/300 M
page 162
-  Gauge
Manometro
page 202
-  Safety valve
Valvola di sicurezza
Mod. FP
page 187
-  Brass hose connections
Brass nuts
Portagomma in ottone
Dadi di raccordo
page 200





ALBOX 612

METHANE PROPANE

WHEELED FLUIDS PANEL

They consist in interception valve, pressure reducer and gauge, and safety valve.
Steel structure painted with electrostatic powder.

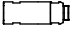
PANNELLO FLUIDI CARELLATO

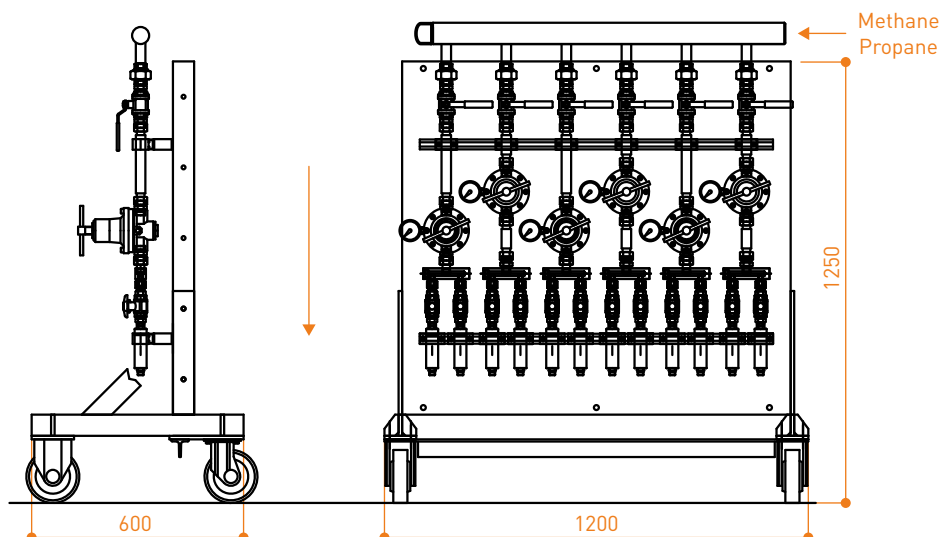
Sono composti da valvola di intercettazione, riduttore con manometro e valvola di sicurezza.
Struttura in acciaio verniciata a polvere elettrostatica.

N° outlet	IN thread	Interception valve	Regulator	Gauge	Pressure		Flow rate	OUT safety valve	Weight	Code
					Inlet	Outlet				
	BSP			bar	bar	bar	Nm ³ /h		kg	
6	ø 1"	VL/P	T/300 M	0 ÷ 6	15	0,3 ÷ 4,5	40	SH/F ø 3/8" (lh)	55	35CE066
12	ø 1" 1/2	VL/P	T/300 M	0 ÷ 6	15	0,3 ÷ 4,5	40	SH/F ø 3/8" (lh)	85	35CE068

 Pressure reducer
Riduttore di pressione
Mod. T/300 M
page 162

 Gauge
Manometro
page 202

 Safety valve
Valvola di sicurezza
Mod. SH/F
page 179





NEW

K1

AUTOMATIC REWINDING
A RIAVVOLGIMENTO
AUTOMATICO

HOSE REEL FOR FLEXIBLE HOSES

For single flexible hose.
Body in steel plate and painted with powder.
Rotary joints made of brass.
Suitable for technical gases.
They can be also used for water - air - nitrogen - argon - other non corrosive fluids - oil.
PN 40.

AVVOLGITORE PER TUBI FLESSIBILI

Per un tubo flessibile.
Corpo in acciaio stampato e verniciato a polvere.
Giunti girevoli in OT-58.
Per gas tecnici non corrosivi.
Possono essere anche utilizzati per acqua - aria - azoto - argon - altri fluidi non corrosivi - olio.
PN 40.

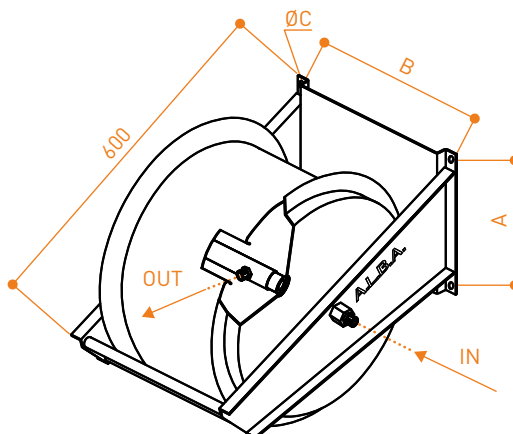
N° hoses	Hose length m	Ext. hose ø mm	IN - OUT BSP	A mm	B mm	C ø mm	Weight kg	Code
1	30	23	3/4" x 3/4"	260	378	13	43	17AV050
	20	39	1" x 1"	160	290	13	65	17AV055
	10	48	1"1/2 x 1"1/2	260	378	13	65	17AV061
	15	48	1"1/2 x 1"1/2	260	378	13	65	17AV057
	25	48	1"1/2 x 1"1/2	260	378	13	65	17AV058
	15	58	1"1/2 x 1"1/2	260	378	13	70	17AV059
	15	58	2" x 2"	260	378	13	70	17AV060
	25	58	2" x 2"	260	378	13	70	17AV062



Protective cover
Copertura di protezione
page 213



Rotating bracket
Staffa girevole
page 213





NEW

K2

AUTOMATIC REWINDING
A RIAVVOLGIMENTO
AUTOMATICO

HOSE REEL FOR FLEXIBLE HOSES

For single or twin flexible hoses.
Body in steel plate and painted with powder.
Rotary joints made of brass.
Suitable for technical gases.
They can be also used for water - air - nitrogen - argon - other non corrosive fluids - oil.
PN 40.

AVVOLGITORE PER TUBI FLESSIBILI

Per uno o due tubi flessibili.
Corpo in acciaio stampato e verniciato a polvere.
Giunti girevoli in OT-58.
Per gas tecnici non corrosivi.
Possono essere anche utilizzati per acqua - aria - azoto - argon - altri fluidi non corrosivi - olio.
PN 40.

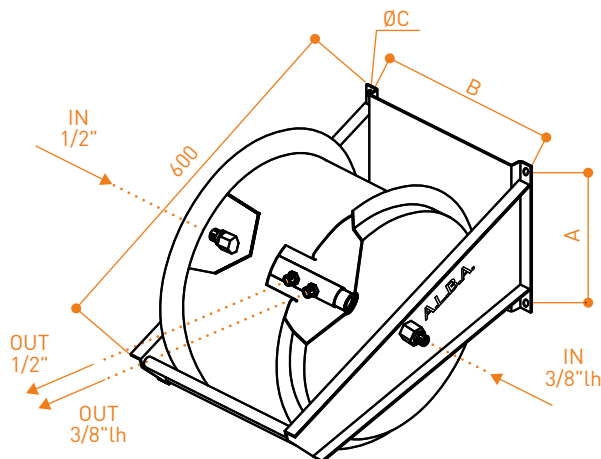
N° hoses	Hose length	Ext. hose ø	IN - OUT	A	B	C ø	Weight	Code
	m	mm	BSP	mm	mm	mm	kg	
2	30	19	O ₂ - 1/2" x 1/2"	260	378	13	43	17AV075
2	30	23	GAS - 3/8" lh x 3/8" lh	260	378	13	50	17AV080



Protective cover
Copertura di protezione
page 213



Rotating bracket
Staffa girevole
page 213





O₂

STANDARD ASTM C 542
ISO 3821



GAS

STANDARD ASTM C 542
ISO 3821

NN

SELF - EXTINGUISHING TESTED FLAMEPROOF HOSE

Hose made of a special black coloured mixture. Resistant to flame, heating, abrasion, mineral oils and grease, ageing caused by atmospheric agents. Distinctive stripes coloured blue for oxygen, orange for methane and propane and red for acetylene.

Working temperature: -20°C ÷ +100°C
Under-coat: black, smooth made of synthetic rubber.
Reinforcement: high resistance synthetic textile inserts.
Covering: black, smooth (wrapped finish), synthetic rubber self-extinguishing.
Manufacturing: on mandrel.
The factory length are 30 mt and 120 mt , but can be supplied in length of 20 - 40 - 60 mt. on request.

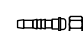
TUBO COLLAUDATO ANTIFIAMMA E AUTOESTINGUENTE

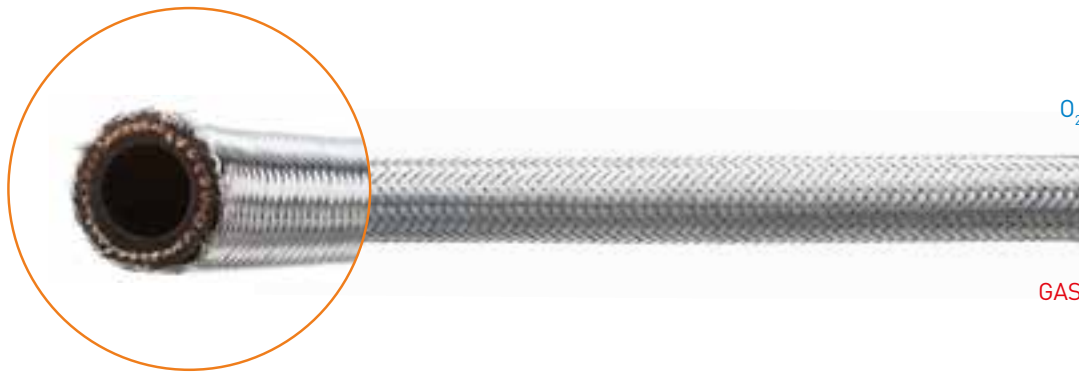
Tubo in speciale miscela di colore nero resistente alla fiamma, al calore, all'abrasione, agli oli minerali, all'invecchiamento dovuto agli agenti atmosferici. Strisce distintive di colore blu per l'ossigeno, arancione per metano e propano e rosso per acetilene.

Temperatura di esercizio: -20°C ÷ +100°C
Sottostrato: nero, liscio in gomma sintetica.
Rinforzo: tessuti sintetici ad alta resistenza.
Copertura: nera, liscia ad impressione a tela, in gomma sintetica autoestinguente.
Costruzione: su mandrino.
Le pezzature standard sono da 30 m e 120 m; a richiesta di 20 - 40 - 60 m.

Fluid	Working pressure bar	Burst pressure bar	Internal hose ø mm	External hose ø mm	Code
Oxygen	25	75	8	17	12TS00112
			10	20	12TS00212
			13	23	12TS00312
			13	25	12TS00412
			15	26	12TS00512
			19	32	12TS00712
			25	37	12TS00812
			40	120	32
Methane Propane	20	60	40	56	12TS05112
			10	19	12TS20212
			13	23	12TS20312
Acetylene	20	60	19	32	12TS20612
			10	19	12TS14512

 **UPON REQUEST:**
Anti-torsion spring
A RICHIESTA:
Mollone anti piega

 Brass connections
and couplings
Portagomma
e raccordi in ottone
page 200



STANDARD ASTM C 542
ISO 3821

STANDARD ASTM C 542
ISO 3821

NN/C

SELF - EXTINGUISHING TESTED FLAMEPROOF HOSE COMPLETE OF EXTERNAL STEEL WIRE BRAID

Hose made of a special black coloured mixture. Resistant to flame, heating, abrasion, mineral oils and grease, ageing caused by atmospheric agents. Covered with steel wire braid.

Working temperature: $-20^{\circ}\text{C} \div +100^{\circ}\text{C}$
Under-coat: black, smooth made of synthetic rubber.
Reinforcement: high resistance synthetic textile inserts.
Covering: black, smooth (wrapped finish), synthetic rubber self-extinguishing covered with steel wire braid.
Manufacturing: on mandrel.
The factory length are 30 mt and 120 mt, but can be supplied in length of 20, 40 and 60mt. on request.

TUBO COLLAUDATO ANTIFIAMMA E AUTOESTINGUENTE CON COPERTURA IN TRECCIA DI ACCIAIO


Tubo in speciale miscela di colore nero resistente alla fiamma, al calore, all'abrasione, agli oli minerali, all'invecchiamento dovuto agli agenti atmosferici. Rivestimento in treccia di acciaio.

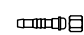
Temperatura di esercizio: $-20^{\circ}\text{C} \div +100^{\circ}\text{C}$
Sottostrato: nero, liscio in gomma sintetica.
Rinforzo: tessuti sintetici ad alta resistenza.
Copertura: nera, liscia ad impressione a tela, in gomma sintetica autoestinguente rivestita in treccia di acciaio.
Costruzione: su mandrino.
Le pezzature standard sono da 30 m e 120 m; a richiesta di 20 - 40 - 60 m.

Fluid	Working pressure bar	Burst pressure bar	Internal hose \varnothing mm	External hose \varnothing mm	Code
Oxygen	25	75	8	19	12TS019
			10	22	12TS041
			13	25	12TS040
			15	28	12TS039
			19	34	12TS038
			25	39	12TS037
			32	50	12TS034
			40	120	40
Methane Propane	20	60	10	21	12TS199
			13	25	12TS120
			19	34	12TS121
Acetylene	20	60	10	21	12TS142

UPON REQUEST:
Stainless steel wire braid

A RICHIESTA:
Copertura con treccia
in acciaio inox

 Anti-torsion spring
Mollone anti piega

 Brass connections
and couplings
Portagomma
e raccordi in ottone
page 200



STANDARD ASTM C 542
ISO 3821

STANDARD ASTM C 542
ISO 3821

GAS

NN/F

UP TO 350° C
FINO A 350° C

SELF - EXTINGUISHING TESTED FLAMEPROOF HOSE COMPLETE OF EXTERNAL PROTECTION WITH VULCANIZED FIBERGLASS

Hose made of a special black coloured mixture. Resistant to flame, heating, abrasion, mineral oils and grease, ageing caused by atmospheric agents. Covered with vulcanized fibre glass, heat resistant.

Working temperature: -20°C ÷ +100°C

Under-coat: black, smooth made of synthetic rubber. Reinforcement: high resistance synthetic textile inserts. Covering: black, smooth (wrapped finish), synthetic rubber self-extinguishing covered with vulcanized fibre glass.

The cover resists radiant heat up to +350°C.

Manufacturing: on mandrel.

The factory length are 30 mt and 120 mt, but can be supplied in length of 20, 40 and 60 mt. on request.

TUBO COLLAUDATO ANTIFIAMMA E AUTOESTINGUENTE CON COPERTURA IN FIBRA DI VETRO VULCANIZZATA

Tubo in speciale miscela di colore nero resistente alla fiamma, al calore, all'abrasione, agli oli minerali, all'invecchiamento dovuto agli agenti atmosferici. Rivestimento in tessuto di fibra di vetro vulcanizzato, resistente al calore.

Temperatura di esercizio: -20°C ÷ +100°C

Sottostrato: nero, liscio in gomma sintetica.

Rinforzo: tessuti sintetici ad alta resistenza.

Copertura: nera, liscia ad impressione a tela, in gomma sintetica autoestinguente rivestita in tessuto di fibra di vetro vulcanizzato.

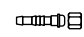
La copertura resiste al calore radiante fino a +350°C.

Costruzione: su mandrino.

Le pezzature standard sono da 30 m e 120 m; a richiesta di 20 - 40 - 60 m.

Fluid	Working pressure bar	Burst pressure bar	Internal hose ø mm	External hose ø mm	Code
Oxygen	25	75	8	19	12TS081
			10	22	12TS082
			13	25	12TS083
			15	28	12TS084
	40	120	19	34	12TS071
			25	39	12TS072
			32	50	12TS025
			40	58	12TS024
Methane Propane	20	60	10	21	12TS148
			13	25	12TS147
			19	34	12TS146
Acetylene	20	60	10	21	12TS143

 **UPON REQUEST:**
Anti-torsion spring
A RICHIESTA:
Mollone antipiega

 Brass connections
and couplings
Portagomma
e raccordi in ottone
page 200



NN/PF

UP TO 350° C
FINO A 350° C

HOSE FOR IRON POWDER WITH VULCANIZED FIBERGLASS

Working temperature: $-40^{\circ}\text{C} \div +70^{\circ}\text{C}$

Under-coat: very thick, black and smooth made of high anti-abrasive property rubber which allows the discharging of the static electricity.

Reinforcement: textile pickings with a high tenacity.

Covering: made of black anti-abrasive rubber with anti-static properties. It is resistant to the atmospheric agents and ozone, smooth external surface like a cloth.

The cover resists radiant heat up to $+350^{\circ}\text{C}$

Manufacturing: on mandrel.

TUBO PER NPOLVERE DI FERRO CON COPERTURA IN FIBRA DI VETRO VULCANIZZATA

Temperatura di esercizio: $-40^{\circ}\text{C} \div +70^{\circ}\text{C}$

Sottostrato: di forte spessore, nero, liscio, in gomma ad altissima antiabrasività che garantisce lo scarico dell'elettricità statica.

Rinforzo: inserzioni tessili ad alta tenacità.

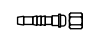
Copertura: in gomma nera antiabrasiva con proprietà antistatiche, resistente agli agenti atmosferici e all'ozono; superficie esterna liscia ad impressione di tela.

La copertura resiste al calore radiante fino a $+350^{\circ}\text{C}$

Costruzione: su mandrino.

Working pressure	Burst pressure	Internal hose \varnothing	External hose \varnothing	Code
bar	bar	mm	mm	
10	30	8	16	12TS305
		6	20	12TS304

 **UPON REQUEST:**
Anti-torsion spring
A RICHIESTA:
Mollone antipiega

 Brass connections
and couplings
Portagomma
e raccordi in ottone
page 200



STANDARD ASTM C 542

NN/FD

UP TO 350° C
FINO A 350° C

SELF - EXTINGUISHING TESTED FLAMEPROOF HOSE COMPLETE OF EXTERNAL PROTECTION WITH DOUBLE VULCANIZED FIBERGLASS

Hose made of a special black coloured mixture. Resistant to flame, heating, abrasion, mineral oils and grease, ageing caused by atmospheric agents. Covered with double vulcanized fibre glass and rubber, heat resistant.

Working temperature: $-20^{\circ}\text{C} \div +100^{\circ}\text{C}$
Under-coat: black, smooth made of synthetic rubber.
Reinforcement: high resistance synthetic textile inserts.
Covering: black, smooth (wrapped finish), synthetic rubber self-extinguishing.
Covering: double vulcanized fiberglass, radiant resistant heat up to $+350^{\circ}\text{C}$ and blue synthetic self-extinguishing rubber.
Manufacturing: on mandrel.
The factory length are 30 mt and 120 mt, but can be supplied in length of 20, 40 and 60 mt. on request.

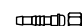
TUBO COLLAUDATO ANTIFIAMMA E AUTOESTINGUENTE CON COPERTURA IN DOPPIA FIBRA DI VETRO VULCANIZZATA

Tubo in speciale miscela di colore nero resistente alla fiamma, al calore, all'abrasione, agli oli minerali, all'invecchiamento dovuto agli agenti atmosferici. Rivestimento in doppia fibra di vetro vulcanizzata e gomma, resistente al calore.

Temperatura di esercizio: $-20^{\circ}\text{C} \div +100^{\circ}\text{C}$
Sottostrato: nero, liscio in gomma sintetica.
Rinforzo: tessuti sintetici ad alta resistenza.
Copertura: nera, liscia ad impressione a tela, in gomma sintetica autoestinguente.
Rivestimento: doppia fibra di vetro vulcanizzata, resistente al calore radiante fino a $+350^{\circ}\text{C}$ e gomma sintetica autoestinguente di colore azzurro.
Costruzione: su mandrino.
Le pezzature standard sono da 30 m e 120 m; a richiesta di 20 - 40 - 60 m.

Fluid	Working pressure bar	Burst pressure bar	Internal hose \varnothing mm	External hose \varnothing mm	Code
Oxygen	30	120	13	25	12TS065
			19	32	12TS070
			25	39	12TS073

 **UPON REQUEST:**
Anti-torsion spring
A RICHIESTA:
Mollone antipiega

 Brass connections and couplings
Portagomma e raccordi in ottone
page 200



NN/ES

UP TO 375° C
FINO A 375° C

HOSE FOR COOLING WATER COMPLETE OF EXTERNAL PROTECTION WITH VULCANIZED FIBERGLASS

Hose for discharge of cooling water in steel mills and foundries.

Working temperature: $-40^{\circ}\text{C} \div +130^{\circ}\text{C}$.

Under-coat: very thick, black and smooth made of EPDM rubber.

Reinforcement: high strength synthetic cord.
Covering: covered with fibre glass, vulcanized, heat resistant.

The cover resists radiant heat up to $+375^{\circ}\text{C}$
Manufacturing: on mandrel.

TUBO PER ACQUA DI RAFFREDDAMENTO CON COPERTURA IN FIBRA DI VETRO VULCANIZZATA

Per mandata di acqua di raffreddamento nelle acciaierie e fonderie.

Temperatura di esercizio: $-40^{\circ}\text{C} \div +130^{\circ}\text{C}$

Sottostrato: di forte spessore, nero, liscio, in gomma EPDM.

Rinforzo: tessuti sintetici ad alta resistenza.

Copertura: rivestimento in tessuto di fibra di vetro, vulcanizzato, resistente al calore.

La copertura resiste al calore radiante fino a $+375^{\circ}\text{C}$
Costruzione: su mandrino.

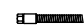
Working pressure	Burst pressure	Internal hose ø	External hose ø	Length max.	Code
bar	bar	mm	mm	m	
10	30	13	22	120	12TS325
		16	26,5		12TS326
		19	30,5		12TS327
		25	38,5		12TS328
		32	43		12TS329
		38	57,5		12TS310
		51	64,5		12TS311
		63,5	79		12TS312
		76	95,5		12TS313
		102	119,5		12TS314

UPON REQUEST:

Steel wire braid

A RICHIESTA:

Copertura con treccia in acciaio

 Anti-torsion spring
Mollone anti piega

 Brass connections and couplings
Portagomma e raccordi in ottone
page 200



STANDARD ISO 3821

STANDARD ISO 3821

TH/GO

TWIN HOSE

Hose in black synthetic rubber, resistant to welding gases. Coloured blue for oxygen and red for gas, with ISO 3821 branding.

Working temperature: $-20^{\circ}\text{C} \div +70^{\circ}\text{C}$

Under-coat: black synthetic rubber

Reinforcement: high resistance synthetic textile inserts.

Covering: smooth synthetic rubber.

Long length moulded.

The factory length is 50 mt, but can be supplied in length of 100 mt. on request.

TUBO BINATO

Tubo in gomma sintetica di colore nero, resistente ai gas, per saldatura. Di colore blu per l'ossigeno, rosso per gas, con marcatura ISO 3821.

Temperatura di esercizio: $-20^{\circ}\text{C} \div +70^{\circ}\text{C}$

Sottostrato: gomma sintetica di colore nero

Rinforzo: tessuti sintetici ad alta resistenza.

Copertura: rivestimento liscio in gomma sintetica.

Costruito in continuo.

La pezzatura standard è da 50 m, può essere fornito anche in pezzature da 100 m.

Fluid	Working pressure	Burst pressure	Internal hose \varnothing	External hose \varnothing	Code
	bar	bar	mm	mm	
Oxygen Gas	20	60	8+8	16	12TS181

UPON REQUEST:

Steel wire braid

A RICHIESTA:

Copertura con treccia in acciaio

Code 12TS178



Brass connections and couplings
Portagomma e raccordi in ottone
page 200



TI

O₂ GAS

FLEXIBLE HOSE

Flexible hose for water, oxygen, comburent gas, air. It is resistant to high and low temperatures.

Fluid working temperature: $-60^{\circ}\text{C} \div +260^{\circ}\text{C}$
Under-coat: achieved by means of extrusion and sintering of politetrafluoretilene (PTFE).
Reinforcement and covering: braids of stainless steel AISI 304.

Fittings: OT-58 with bush made of stainless steel AISI 304.

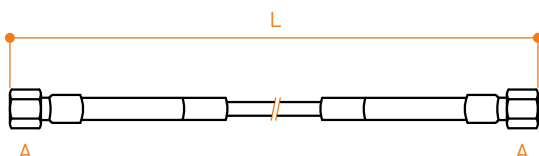
TUBO FLESSIBILE

Tubo flessibile per acqua, ossigeno, gas comburenti, aria. Resistente a basse ed alte temperature.

Temperatura di esercizio fluidi: $-60^{\circ}\text{C} \div +260^{\circ}\text{C}$
Sottostrato: ottenuto mediante estrusione e la sinterizzazione di politetrafluoroetilene (PTFE).
Rinforzo e copertura: trecce di acciaio inox AISI 304.
Raccordi: OT-58 con boccole di acciaio inox AISI 304.

N° braids	Working pressure	Burst pressure	Internal hose ø	External hose ø	Min. bending radius	Coupling A - A	Code L = 1 meter
	bar	bar	mm	mm		BSP	
1	175	525	6,5	9	45	3/8" rh 3/8" lh	3800651003800TO 38L06510038L0TO
	135	405	9,5	12,5	60	1/2" rh 1/2" lh	1200951001200TO 12L09510012L0TO
	120	360	13	15,8	90	3/4" rh 3/4" lh	3400131003400TO 34L01310034L0TO
	65	195	25	29,7	270	1" rh 1" lh	1000251001000TO 10L02510010L0TO
	250	750	6,5	10,4	50	3/8" rh 3/8" lh	3800651003800DO 38L06510038L0DO
	210	630	9,5	13,7	70	1/2" rh 1/2" lh	1200951001200DO 12L09510012L0DO
2	175	525	13	17	110	3/4" rh 3/4" lh	3400131003400DO 34L01310034L0DO
	95	285	25	30,8	270	1" rh 1" lh	1000251001000DO 10L02510010L0DO

UPON REQUEST:
Different lenght and couplings
A RICHIESTA:
Diverse lunghezze e raccordi





TI-P

O₂ GAS

FLEXIBLE HOSE COMPLETE OF EXTERNAL PROTECTION WITH SILICON FIBERGLASS

External protection with silicon fiberglass increase resistance to external temperatures. Flexible hose for water, oxygen, comburent gas, air. It is resistant to high and low temperatures.

Fluid working temperature: -60°C ÷ +260°C
Under-coat: achieved by means of extrusion and sintering of politetrafluoretilene (PTFE).
Reinforcement and covering: braids of stainless steel AISI 304 and covered with silicon glassfibre.
The cover resists radiant heat up to +400°C
Fittings: OT-58 with bush made of stainless steel AISI.

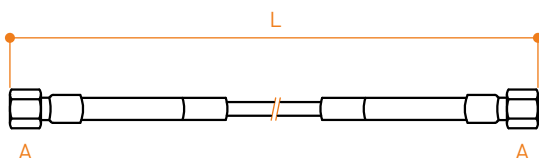
TUBO FLESSIBILE CON PROTEZIONE IN FIBRA DI VETRO SILICONATA

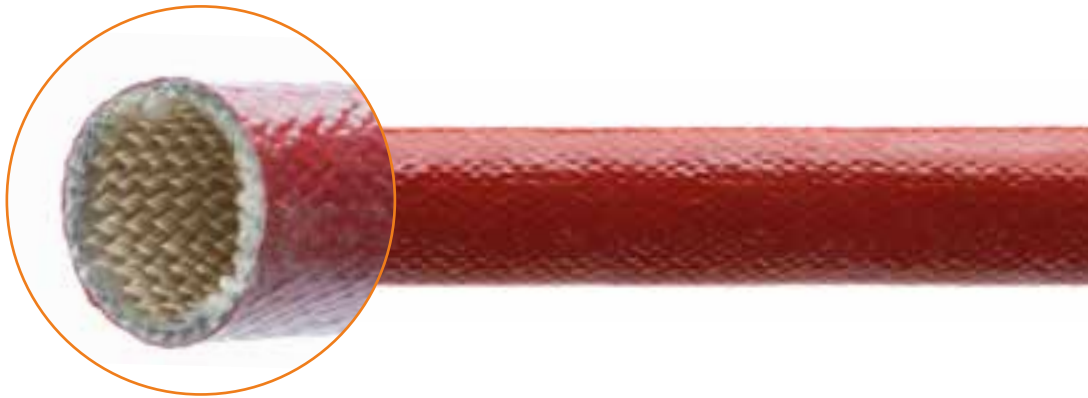
Il rivestimento con fibra di vetro siliconata aumenta la resistenza alle alte temperature. Tubo flessibile per acqua, ossigeno, gas comburenti, aria. Resistente a basse ed alte temperature.

Temperatura di esercizio fluidi: -60°C ÷ +260°C
Sottostrato: ottenuto mediante estrusione e la sinterizzazione di politetrafluoroetilene (PTFE).
Rinforzo e copertura: trecce di acciaio inox AISI 304 e copertura in fibra di vetro siliconata.
La copertura resiste al calore radiante fino a +400°C
Raccordi: OT-58 con boccole di acciaio inox AISI 304.

N° braids	Working pressure	Burst pressure	Internal hose ø	External hose ø	Min. bending radius	Coupling A - A	Code L = 1 meter
	bar	bar	mm	mm		BSP	
1	175	525	6,5	11	45	3/8" rh 3/8" lh	3800651003800PO 38L06510038L0PO
	135	405	9,5	14,5	60	1/2" rh 1/2" lh	1200951001200PO 12L09510012L0PO
	120	360	13	17,8	90	3/4" rh 3/4" lh	3400131003400PO 34L01310034L0PO
	65	195	25	31,7	270	1" rh 1" lh	1000251001000PO 10L02510010L0PO
	250	750	6,5	12,4	50	3/8" rh 3/8" lh	3800651003800JO 38L06510038L0JO
	210	630	9,5	15,7	70	1/2" rh 1/2" lh	1200951001200JO 12L09510012L0JO
2	175	525	13	19	110	3/4" rh 3/4" lh	3400131003400JO 34L01310034L0JO
	95	285	25	32,8	270	1" rh 1" lh	1000251001000JO 10L02510010L0JO

UPON REQUEST:
Different lenght and couplings.
A RICHIESTA:
Diverse lunghezze e raccordi.





PJ

STANDARD UL 1441 VW-1

SILICONE-FIBERGLASS COVER FOR THERMAL INSULATION

Protective covering for cables and hose.
Internal material: fiberglass \varnothing 9 microns.
Cover: red silicon th. 1 mm.
Self-extinguishing.
Time of exposure to temperatures $>1090^{\circ}\text{C}$
15-20 min.
Sizes:
Rolls 20 m from \varnothing 12 to \varnothing 42.5
Rolls 15 m from \varnothing 45 to \varnothing 70

CALZA VETRO SILICONATA PER ISOLAMENTO TERMICO

Rivestimento protettivo per cavi e tubi flessibili.
Materiale interno: fibra di vetro \varnothing 9 micron.
Copertura: silicone sp. 1 mm colore rosso.
Autoestinguente.
Tempo di esposizione a temperatura $>1090^{\circ}\text{C}$
15-20 min.
Pezzatura:
Rotoli da 20 m da \varnothing 12 a \varnothing 42.5
Rotoli da 15 m da \varnothing 45 a \varnothing 70

Internal cover \varnothing	External cover \varnothing	Code
mm	mm	
12	14	MGUAPIR0012
15	17	MGUAPIR0015
20	22	MGUAPIR0020
25	27	MGUAPIR0025
30	32	MGUAPIR0030
35	37	MGUAPIR0035
38	40	MGUAPIR0038
40	42	MGUAPIR0040
42.5	44.5	MGUAPIR0042
45	47	MGUAPIR0045
51	53	MGUAPIR0051
60	62	MGUAPIR0060
65	67	MGUAPIR0065
70	72	MGUAPIR0070



ISOCAV

INSULATION SHEATH FOR ELECTRICAL CABLES

Working temperature: $-40^{\circ}\text{C} \div +530^{\circ}\text{C}$
 Under-coat: black, smooth, EPDM rubber compound, electrically insulating.
 Reinforcement: high strength synthetic cord and fibre glass resist heat up to 530°C .
 Covering: black, smooth, EPDM rubber compound, heat resistant and electrically insulating.

GUAINA PER ISOLAMENTO CAVI ELETTRICI

Temperatura di esercizio: $-40^{\circ}\text{C} \div +530^{\circ}\text{C}$
 Sottostrato: nero, liscio, gomma EPDM, elettricamente isolante.
 Rinforzo: tessuti sintetici alta resistenza e tessuto fibra vetro resistenza 530°C .
 Copertura: gomma EPDM nera liscia in gomma resistente al calore e elettricamente isolante.

Internal hose \varnothing	External hose \varnothing	Length max.	Code
mm	mm	m	
13	24,5	120	12TS320





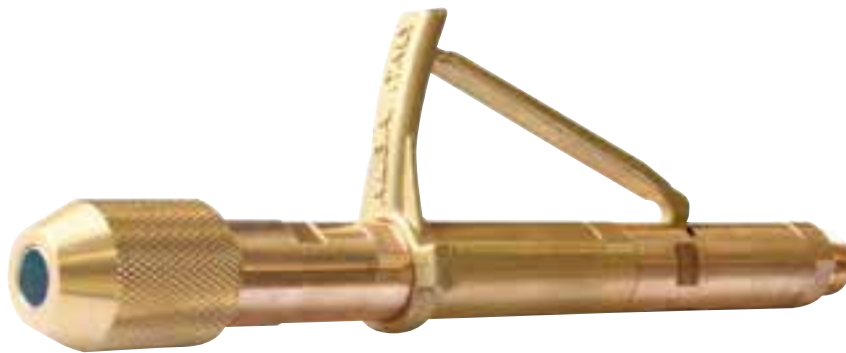
A.L.B.A.

CUTTING TECHNOLOGY SINCE 1956

BLOWING INSUFFLAGGIO

2





NEW

CD/722

OXYGEN BLOWING EQUIPMENT

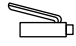

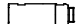


Revolving fast-locking nut.
For threaded or not threaded lances.
With safety valve for no-return of gas
and flame built in bronze.
PN 40 bar.
Body in bronze and parts in brass.
Seal with silicone rubber moulded sleeve.
With fluid blocking device

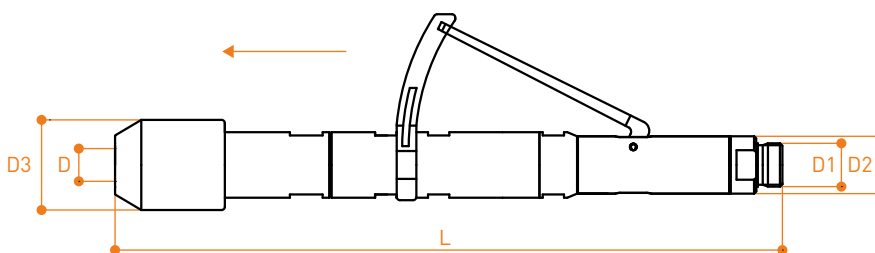
ATTREZZATURA INSUFFLAGGIO OSSIGENO

Serraggio rapido a mezzo dado girevole.
Per lance filettate o non filettate.
Con valvola di sicurezza antiritorno
fiamma e gas in bronzo.
PN 40 bar.
Corpo in bronzo e particolari in OT 58.
Tenuta con manicotto stampato
in gomma siliconica.
Con dispositivo blocco fluido.

WITH FLUID BLOCKING
DEVICE AND SAFETY VALVE
CON DISPOSITIVO BLOCCO
FLUIDO E VALVOLA
DI SICUREZZA

D ø	Max lance ø	L	D1 ø	D2 ø	D3 ø	Weight	Flow rate -10 bar	Safety device	Code
	mm	mm	BSP	mm	mm	kg	Nm ³ /h		
6 mm	6,5						55		01CD600
8 mm	8,5	355	3/4"	35	40	2,1	100	CD/RF2	01CD601
1/8"	10,5						220		01CD602
1/4"	14,1						280		01CD603
3/8"	17,8	385	3/4"	35	48	2,4	280	CD/RF2	01CD604
1/2"	21,9	407	3/4"	35	55	2,7	290	CD/RF2	01CD605

-  Lever-operated handle
Impugnatura a leva
Mod. CD/IM2
[page 76](#)
-  Quick lock mandrel
Attacco rapido a
mandrino
Mod. CD/M2
[page 75](#)
-  Safety device
Dispositivo di sicurezza
Mod. CD/RF2
[page 81](#)
-  Spare parts
Ricambi
[page 209](#)
-  Protection device lever
Dispositivo
protezione leva
Code 02RM781





NEW

CD/752

WITH FLUID BLOCKING
DEVICE AND SAFETY VALVE
CON DISPOSITIVO BLOCCO
FLUIDO E VALVOLA
DI SICUREZZA


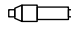
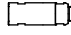

OXYGEN BLOWING EQUIPMENT

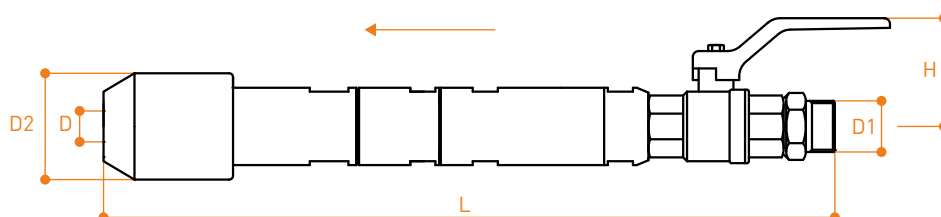
Revolving fast-locking nut.
For threaded or not threaded lances.
With safety valve for no-return of gas
and flame built in bronze.
PN 40 bar.
Body in bronze and parts in brass.
Seal with silicone rubber moulded sleeve.
With fluid blocking device

ATTREZZATURA INSUFFLAGGIO OSSIGENO

Serraggio rapido a mezzo dado girevole.
Per lance filettate o non filettate.
Con valvola di sicurezza antiritorno
fiamma e gas in bronzo.
PN 40 bar.
Corpo in bronzo e particolari in OT 58.
Tenuta con manicotto stampato in gomma siliconica.
Con dispositivo blocco fluido.

D ø	Max lance ø	L	D1 ø	D2 ø	H	Weight	Flow rate -10 bar	Safety device	Code
	mm	mm	BSP	mm	mm	kg	Nm ³ /h		
1/8"	10,5	326		40		1,8	220		01CD612
1/4"	14,1	326	3/4"	40	50	1,8	280	CD/RF2	01CD613
3/8"	17,8	355		48		2,1	280		01CD614
1/2"	21,9	380		55		2,4	290		01CD615
3/4"	27,5	395	1"	59	65	3,1	430	CD/RF2	01CD616

-  Quick valve
Valvola rapida
Mod. VL/LI
[page 79](#)
-  Quick lock mandrel
Attacco rapido a
mandrino
Mod. CD/M2
[page 75](#)
-  Safety device
Dispositivo di sicurezza
Mod. CD/RF2
[page 81](#)
-  Spare parts
Ricambi
[page 209](#)





NEW

CD/762

WITH FLUID BLOCKING
DEVICE AND SAFETY VALVE
CON DISPOSITIVO BLOCCO
FLUIDO E VALVOLA
DI SICUREZZA


OXYGEN BLOWING EQUIPMENT

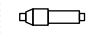
Revolving fast-locking nut.
For threaded or not threaded lances.
With safety valve for no-return of gas
and flame built in bronze.
PN 40 bar.
Body in bronze and parts in brass.
Seal with silicone rubber moulded sleeve.
With fluid blocking device

ATTREZZATURA INSUFFLAGGIO OSSIGENO

Serraggio rapido a mezzo dado girevole.
Per lance filettate o non filettate.
Con valvola di sicurezza antiritorno
fiamma e gas in bronzo.
PN 40 bar.
Corpo in bronzo e particolari in OT 58.
Tenuta con manicotto stampato in gomma siliconica.
Con dispositivo blocco fluido.

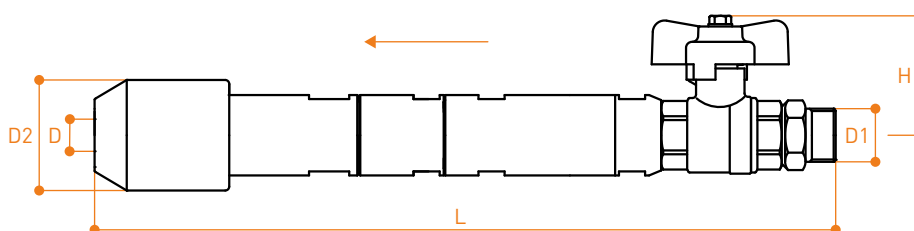
D ø	Max lance ø	L	D1 ø	D2 ø	H	Weight	Flow rate 10 bar	Safety device	Code
	mm	mm	BSP	mm	mm	kg	Nm ³ /h		
1/8"	10,5	326	3/4"	40	50	1,8	220		01CD712
1/4"	14,1	326	3/4"	40	50	1,8	280		01CD713
3/8"	17,8	355	3/4"	48	50	2,1	280	CD/RF2	01CD714
1/2"	21,9	380	3/4"	55	50	2,4	290		01CD715
3/4"	27,5	395	1"	59	65	3,1	430		01CD716

 Quick valve
Valvola rapida
Mod. VL/FI
page 79

 Quick lock mandrel
Attacco rapido a
mandrino
Mod. CD/M2
page 75

 Safety device
Dispositivo di sicurezza
Mod. CD/RF2
page 81

 Spare parts
Ricambi
page 209





NEW

CD/772

WITH FLUID BLOCKING
DEVICE AND SAFETY VALVE
CON DISPOSITIVO BLOCCO
FLUIDO E VALVOLA
DI SICUREZZA


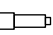
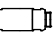

OXYGEN BLOWING EQUIPMENT

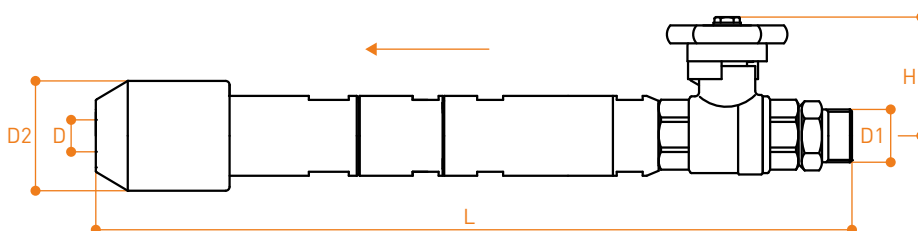
Revolving fast-locking nut.
For threaded or not threaded lances.
With safety valve for no-return of gas
and flame built in bronze.
PN 40 bar.
Body in bronze and parts in brass.
Seal with silicone rubber moulded sleeve.
With fluid blocking device

ATTREZZATURA INSUFFLAGGIO OSSIGENO

Serraggio rapido a mezzo dado girevole.
Per lance filettate o non filettate.
Con valvola di sicurezza antiritorno
fiamma e gas in bronzo.
PN 40 bar.
Corpo in bronzo e particolari in OT 58.
Tenuta con manicotto stampato in gomma siliconica.
Con dispositivo blocco fluido.

D ø	Max lance ø	L	D1 ø	D2 ø	H	Weight	Flow rate 10 bar	Safety device	Code
mm	mm	mm	BSP	mm	mm	kg	Nm ³ /h		
1/8"	10,5	326	3/4"	40	50	1,8	220		01CD722
1/4"	14,1	326	3/4"	40	50	1,8	280		01CD723
3/8"	17,8	355	3/4"	48	50	2,1	280	CD/RF2	01CD724
1/2"	21,9	380	3/4"	55	50	2,4	290		01CD725
3/4"	27,5	395	1"	59	65	3,1	430		01CD726

-  Quick valve
Valvola rapida
Mod. VL/CD
[page 79](#)
-  Quick lock mandrel
Attacco rapido a
mandrino
Mod. CD/M2
[page 75](#)
-  Safety device
Dispositivo di sicurezza
Mod. CD/RF2
[page 81](#)
-  Spare parts
Ricambi
[page 209](#)





NEW

WITH FLUID BLOCKING
DEVICE AND NO-RETURN
OF FLAME AND GAS DEVICE
CON DISPOSITIVO BLOCCO
FLUIDO E DISPOSITIVO
ANTIRITORNO FIAMMA E GAS

CD/782

OXYGEN BLOWING EQUIPMENT


Revolving fast-locking nut.
For threaded or not threaded lances.
PN 40 bar.
Body in bronze and parts in brass.
Seal with silicone rubber moulded sleeve.
Thermal safety device.
Fluid blocking device.
No-return of flame and gas device.
Protection device lever.

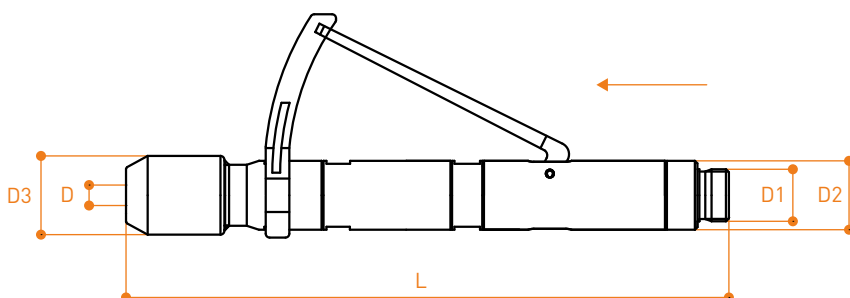
ATTREZZATURA INSUFFLAGGIO OSSIGENO

Serraggio rapido a mezzo dado girevole.
Per lance filettate o non filettate.
PN 40 bar.
Corpo in bronzo e particolari in OT 58.
Tenuta con manicotto stampato in gomma siliconica.
Dispositivo termico di sicurezza.
Dispositivo blocco fluido.
Dispositivo antiritorno fiamma e gas.
Dispositivo protezione leva.

D ø	Max lance ø	L	D1 ø	D2 ø	D3 ø	Weight	Flow rate 10 bar	Code
	mm	mm	BSP	mm	mm	kg	Nm ³ /h	
6 mm	6,5						55	01CD520
8 mm	8,5	305	3/4"	35	40	1,9	100	01CD521
1/8"	10,5						220	01CD522
1/4"	14,1						280	01CD523
3/8"	17,8	330	3/4"	35	48	2,1	280	01CD525
1/2"	21,9	350	3/4"	35	55	2,6	290	01CD526

☐ Spare parts
Ricambi
page 209

 Protection device lever
Dispositivo
protezione leva
Code 02RM781





NEW

CD/792

WITH FLUID BLOCKING
DEVICE AND SAFETY VALVE
CON DISPOSITIVO BLOCCO
FLUIDO E VALVOLA
DI SICUREZZA

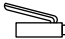
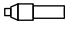
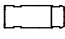



OXYGEN BLOWING EQUIPMENT

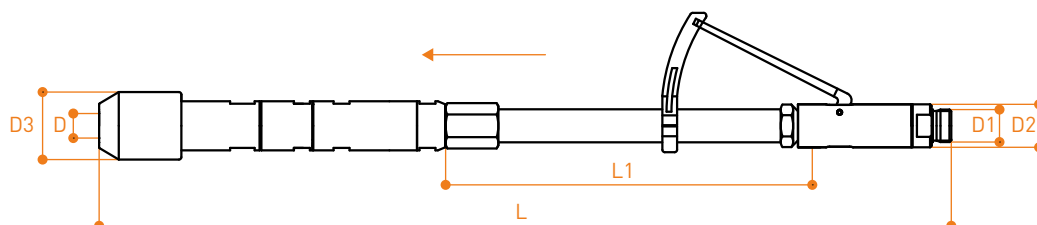
Revolving fast-locking nut.
For threaded or not threaded lances.
With safety valve for no-return of gas and flame
built in bronze.
PN 40 bar.
Body in bronze and parts in brass.
Seal with silicone rubber moulded sleeve.
With fluid blocking device

ATTREZZATURA INSUFFLAGGIO OSSIGENO

Serraggio rapido a mezzo dado girevole.
Per lance filettate o non filettate.
Con valvola di sicurezza antiritorno fiamma
e gas in bronzo.
PN 40 bar.
Corpo in bronzo e particolari in OT 58.
Tenuta con manicotto stampato in gomma siliconica.
Con dispositivo blocco fluido.

D ø	Max lance ø	L	L1	D1 ø	D2 ø	D3 ø	Weight	Flow rate 10 bar	Safety device	Code
	mm	mm	mm	BSP	mm	mm	kg	Nm ³ /h		
6 mm	6,5	645	300	3/4"	35	40	2,6	55	CD/RF2	01CD660
		845	500				2,75			01CD670
		1045	700				2,9			01CD680
		1345	1000				3,1			01CD690
8 mm	8,5	645	300	3/4"	35	40	2,6	100	CD/RF2	01CD661
		845	500				2,75			01CD671
		1045	700				2,9			01CD681
		1345	1000				3,1			01CD691
1/8"	10,5	645	300	3/4"	35	40	2,6	220	CD/RF2	01CD662
		845	500				2,75			01CD672
		1045	700				2,9			01CD682
		1345	1000				3,1			01CD692
1/4"	14,1	645	300	3/4"	35	40	2,6	280	CD/RF2	01CD663
		845	500				2,75			01CD673
		1045	700				2,9			01CD683
		1345	1000				3,1			01CD693
3/8"	17,8	775	400	3/4"	35	48	3,1	280	CD/RF2	01CD665
		975	600				3,4			01CD675
1/2"	21,9	800	400	3/4"	35	55	3,4	290	CD/RF2	01CD666
		1000	600				3,7			01CD676

-  Lever-operated handle
Impugnatura a leva
Mod. CD/IM2
[page 76](#)
-  Quick lock mandrel
Attacco rapido
a mandrino
Mod. CD/M2
[page 75](#)
-  Safety device
Dispositivo di sicurezza
Mod. CD/RF2
[page 81](#)
-  Extension tube
Tubo prolunga
[page 80](#)
-  Protection device lever
Dispositivo
protezione leva
Code 02RM781
-  Spare parts
Ricambi
[page 209](#)





NEW

WITH FLUID BLOCKING
DEVICE AND LEVER
LOCKING
CON DISPOSITIVO BLOCCO
FLUIDO E SERRAGGIO A LEVA

CD/802

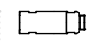
OXYGEN OR CARBON BLOWING EQUIPMENT

For threaded or not threaded lances.
PN 40 bar.
Body in bronze and parts in brass.
Seal with silicone rubber moulded sleeve.
With fluid blocking device.
Safety level locking with 18 kg only.

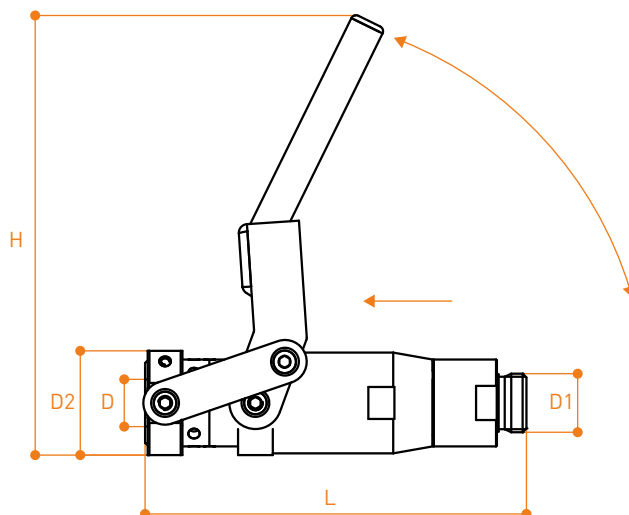
ATTREZZATURA INSUFFLAGGIO OSSIGENO O CARBONE

Per lance filettate o non filettate.
PN 40 bar.
Corpo in bronzo e particolari in OT 58.
Tenuta con manicotto stampato
in gomma siliconica.
Con dispositivo blocco fluido.
Serraggio a leva sicuro con solo 18 kg di forza.

D ø	Max lance ø	L	D1 ø	D2 ø	H	Weight	Flow rate 10 bar	Code
	mm	mm	BSP	mm	mm	kg	Nm ³ /h	
3/8"	17,8	185	3/4"	48	220	2,3	320	01CD396
1/2"	21,9	198	3/4"	55	225	2,9	400	01CD397
3/4"	27,5	220	1"	60	225	3,9	430	01CD398

 Safety device
Dispositivo di sicurezza
Mod. CD/RF2
page 81

 Spare parts
Ricambi
page 209





CD/812

BODY IN BRONZE
AND LEVER LOCKING
CORPO IN BRONZO
E SERRAGGIO A LEVA

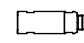
OXYGEN OR CARBON BLOWING EQUIPMENT

For threaded or not threaded lances.
PN 40 bar.
Body in bronze and parts in brass.
Seal with silicone rubber moulded sleeve.
Safety level locking with 30 kg only.

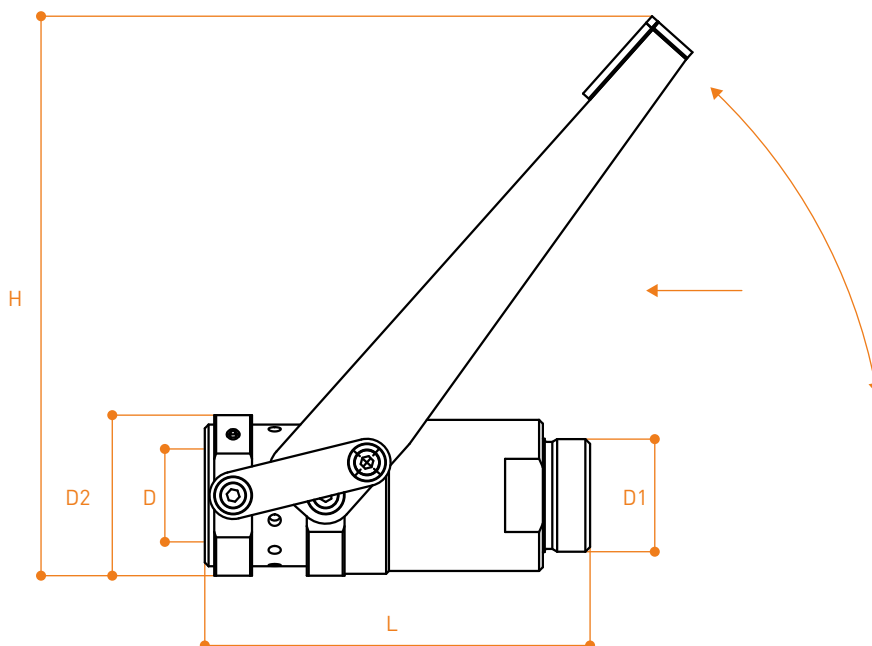
ATTREZZATURA INSUFFLAGGIO OSSIGENO O CARBONE

Per lance filettate o non filettate.
PN 40 bar.
Corpo in bronzo e particolari in OT 58.
Tenuta con manicotto stampato in gomma silconica.
Serraggio sicuro a leva con solo 30 kg di forza.

D ø	Max lance ø	L	D1 ø	D2 ø	H	Weight	Flow rate 10 bar	Code
	mm	mm	BSP	mm	mm	kg	Nm ³ /h	
1"	34,5	195	1"1/4	68	308	4,8	550	01CD420
1"1/4	43,5	202	1"1/2	78	324	5,2	700	01CD421
1"1/2	49,5	205	2"	85	398	5,2	850	01CD422
2"	61,5	205	2"	100	413	6	1000	01CD423

 Safety device
Dispositivo di sicurezza
Mod. CD/RF2
page 81

 Spare parts
Ricambi
page 209





CD/72

WITH FLUID BLOCKING
DEVICE AND SAFETY VALVE
CON DISPOSITIVO BLOCCO
FLUIDO E VALVOLA
DI SICUREZZA


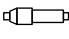



OXYGEN BLOWING EQUIPMENT

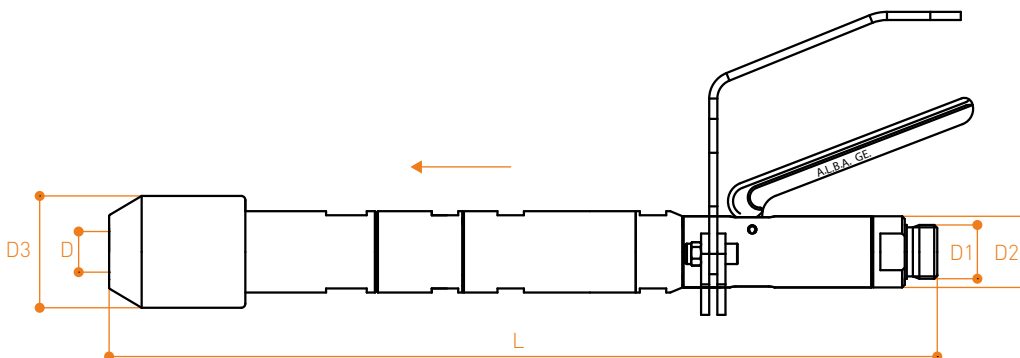
Revolving fast-locking nut.
For threaded or not threaded lances.
With safety valve for no-return of gas and flame
built in bronze.
PN 40 bar.
Body in stainless steel and parts in brass.
Seal with silicone rubber moulded sleeve.
With fluid blocking device.

ATTREZZATURA INSUFFLAGGIO OSSIGENO

Serraggio rapido a mezzo dado girevole.
Per lance filettate o non filettate.
Con valvola di sicurezza antiritorno fiamma
e gas in bronzo.
PN 40 bar.
Corpo in acciaio inox e particolari in OT 58.
Tenuta con manicotto stampato in gomma siliconica.
Con dispositivo blocco fluido.

D ø	Max lance ø	L	D1 ø	D2 ø	D3 ø	Weight	Flow rate 10 bar	Safety device	Code
	mm	mm	BSP	mm	mm	kg	Nm ³ /h		
6 mm	6,5						55		01CD000
8 mm	8,5						100		01CD001
1/8"	10,5	403	1/2"	35	40	2	220	CD/RF2	01CD002
1/4"	14,1						250		01CD003
3/8"	17,8	427	1/2"	35	48	2,5	250	CD/RF2	01CD004
1/2"	21,9	468	3/4"	35	55	2,8	260	CD/RF2	01CD007

-  Lever-operated handle
Impugnatura a leva
Mod. CD/IM
[page 78](#)
-  Quick lock mandrel
Attacco rapido
a mandrino
Mod. CD/M
[page 77](#)
-  Safety device
Dispositivo di sicurezza
Mod. CD/RF2
[page 81](#)
-  Spare parts
Ricambi
[page 209](#)
-  Protection device lever
Dispositivo
protezione leva
Code 02RM780





CD/75

WITH FLUID BLOCKING
DEVICE AND SAFETY VALVE
CON DISPOSITIVO BLOCCO
FLUIDO E VALVOLA
DI SICUREZZA


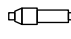
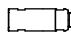

OXYGEN BLOWING EQUIPMENT

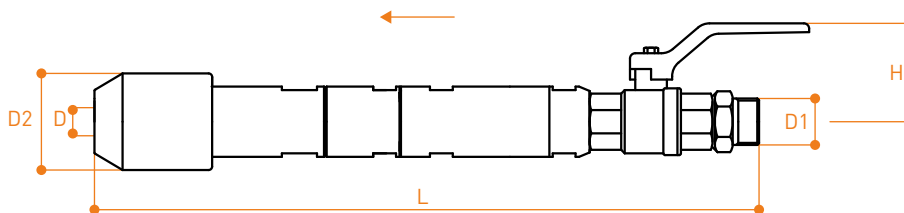
Revolving fast-locking nut.
For threaded or not threaded lances.
With safety valve for no-return of gas
and flame built in bronze.
PN 40 bar.
Body in stainless steel and parts in brass.
Seal with silicone rubber moulded sleeve.
With fluid blocking device.

ATTREZZATURA INSUFFLAGGIO OSSIGENO

Serraggio rapido a mezzo dado girevole.
Per lance filettate o non filettate.
Con valvola di sicurezza antiritorno fiamma
e gas in bronzo.
PN 40 bar.
Corpo in acciaio inox e particolari in OT 58.
Tenuta con manicotto stampato in gomma siliconica.
Con dispositivo blocco fluido.

D ø	Max lance ø	L	D1 ø	D2 ø	H	Weight	Flow rate 10 bar	Safety device	Code
mm	mm	mm	BSP	mm	mm	kg	Nm ³ /h		
1/8"	10,5	325	1/2"	40	45	1,5	220		01CD012
1/4"	14,1	325	1/2"	40	45	1,5	280		01CD013
3/8"	17,8	350	1/2"	48	45	1,9	280	CD/RF2	01CD014
1/2"	21,9	375	3/4"	55	50	2,3	290		01CD015
3/4"	27,5	398	1"	59	65	3,1	430		01CD016

-  Quick valve
Valvola rapida
Mod. VL/LI
[page 79](#)
-  Quick lock mandrel
Attacco rapido
a mandrino
Mod. CD/M
[page 77](#)
-  Safety device
Dispositivo di sicurezza
Mod. CD/RF2
[page 81](#)
-  Spare parts
Ricambi
[page 209](#)





CD/76

WITH FLUID BLOCKING
DEVICE
CON DISPOSITIVO BLOCCO
FLUIDO


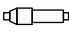


OXYGEN BLOWING EQUIPMENT

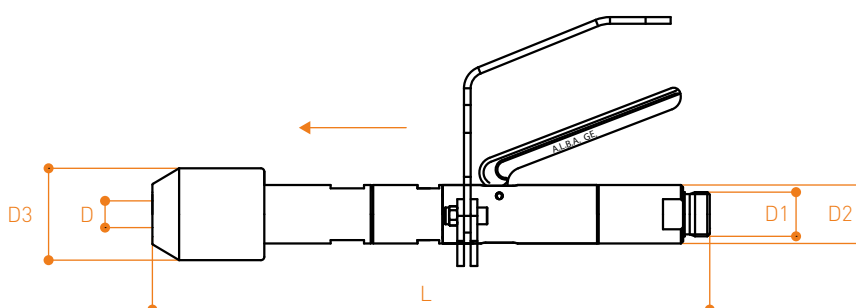
Revolving fast-locking nut.
For threaded or not threaded lances.
PN 40 bar.
Body in stainless steel and parts in brass.
Seal with silicone rubber moulded sleeve.
With fluid blocking device.

ATTREZZATURA INSUFFLAGGIO OSSIGENO

Serraggio rapido a mezzo dado girevole.
Per lance filettate o non filettate.
PN 40 bar.
Corpo in acciaio inox e particolari in OT 58.
Tenuta con manicotto stampato in gomma siliconica.
Con dispositivo blocco fluido.

D ø	Max lance ø	L	D1 ø	D2 ø	D3 ø	Weight	Flow rate 10 bar	Code
	mm	mm	BSP	mm	mm	kg	Nm ³ /h	
6 mm	6,5	294	1/2"	34	40	1,5	55	01CD020
8 mm	8,5						100	01CD021
1/8"	10,5						240	01CD022
1/4"	14.1	318	1/2"	34	48	1,8	280	01CD023
3/8"	17,8						290	01CD024
1/2"	21,9						354	3/4"

-  Lever-operated handle
Impugnatura a leva
Mod. CD/IM
[page 78](#)
-  Quick lock mandrel
Attacco rapido
a mandrino
Mod. CD/M
[page 77](#)
-  Spare parts
Ricambi
[page 209](#)
-  Protection device lever
Dispositivo
protezione leva
Code 02RM780





CD/77

WITH FLUID BLOCKING
DEVICE
CON DISPOSITIVO BLOCCO
FLUIDO

OXYGEN BLOWING EQUIPMENT

Revolving fast-locking nut.
For threaded or not threaded lances.
PN 40 bar.
Body in stainless steel and parts in brass.
Seal with silicone rubber moulded sleeve.
With fluid blocking device.

ATTREZZATURA INSUFFLAGGIO OSSIGENO

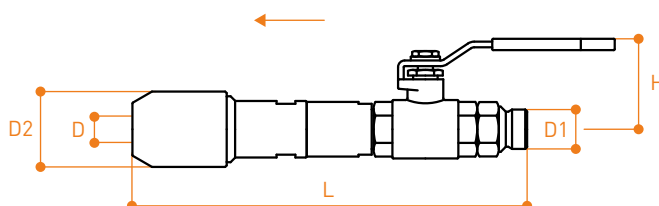
Serraggio rapido a mezzo dado girevole.
Per lance filettate o non filettate.
PN 40 bar.
Corpo in acciaio inox e particolari in OT 58.
Tenuta con manicotto stampato in gomma siliconica.
Con dispositivo blocco fluido.

D ø	Max lance ø	L	D1 ø	D2 ø	H	Weight	Flow rate 10 bar	Code
	mm	mm	BSP	mm	mm	kg	Nm ³ /h	
1/8"	10,5	214	1/2"	40	45	0,9	240	01CD030
1/4"	14,1	240	1/2"	48	45	1,2	320	01CD031
3/8"	17,8	265	3/4"	55	50	1,7	400	01CD033
1/2"	21,9	287	1"	59	65	2,3	430	01CD036

Quick valve
Valvola rapida
Mod. VL/LI
page 79

Quick lock mandrel
Attacco rapido
a mandrino
Mod. CD/M
page 77

Spare parts
Ricambi
page 209





WITH THERMAL SAFETY
DEVICE AND NO-RETURN
GAS DEVICE
CON DISPOSITIVO
TERMICO DI SICUREZZA E
DISPOSITIVO ANTIRITORNO
GAS

UNICLAMP

OXYGEN BLOWING EQUIPMENT

Revolving fast-locking nut.
For threaded or not threaded lances.
PN 40 bar.
Body in stainless steel and parts in brass.
Seal with silicone rubber moulded sleeve.
No-return gas device.

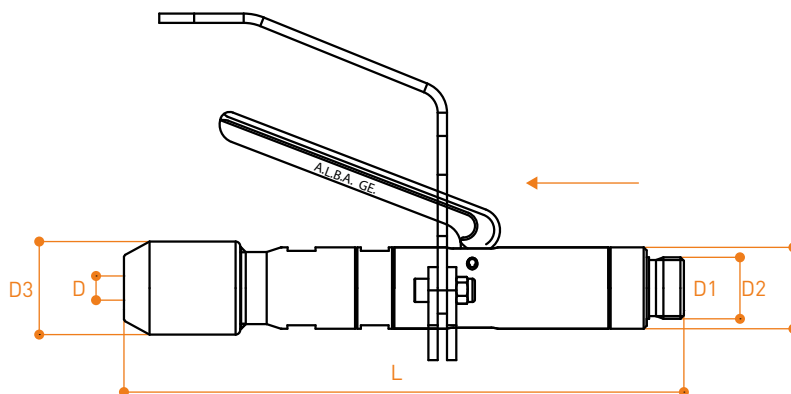
ATTREZZATURA INSUFFLAGGIO OSSIGENO

Serraggio rapido a mezzo dado girevole.
Per lance filettate o non filettate.
PN 40 bar.
Corpo in acciaio inox e particolari in OT 58.
Tenuta con manicotto stampato in gomma siliconica.
Dispositivo antiritorno gas.

D ø	Max lance ø	L	D1 ø	D2 ø	D3 ø	Weight	Flow rate 10 bar	Code
	mm	mm	BSP	mm	mm	kg	Nm ³ /h	
6 mm	6,5	265	3/4"	34	40	1,5	55	01CD500
8 mm	8,5						100	01CD501
1/8"	10,5						190	01CD502
1/4"	14,1	285	3/4"	34	48	1,5	250	01CD503
3/8"	17,8						250	01CD505

☐ Spare parts
Ricambi
page 209

☐ Protection device lever
Dispositivo
protezione leva
Code 02RM780





CD/M-90

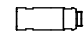
OXYGEN OR CARBON BLOWING EQUIPMENT

Revolving fast-locking nut with hand wheel.
For threaded or not threaded lances.
PN 40 bar.
Built in stainless steel.
Seal with silicone rubber moulded sleeve.

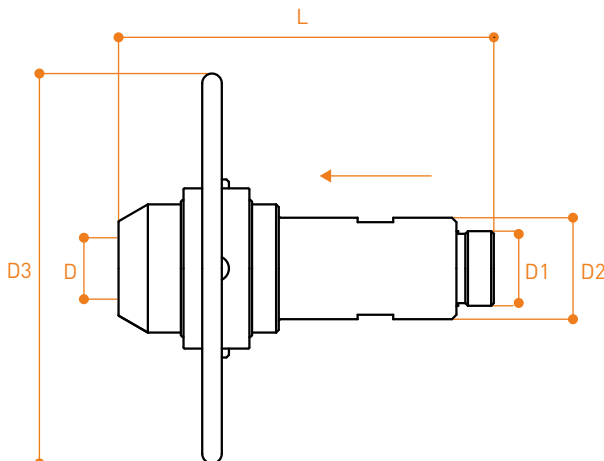
ATTREZZATURA INSUFFLAGGIO OSSIGENO O CARBONE

Serraggio rapido a mezzo dado girevole con volano.
Per lance filettate o non filettate.
PN 40 bar.
Costruzione in acciaio inox.
Tenuta con manicotto stampato in gomma siliconica.

D ø	Max lance ø	D1 ø	D2 ø	D3 ø	L	Weight	Flow rate 10 bar	Code
	mm	BSP	mm	mm	mm	kg	Nm ³ /h	
1"	34,5	1"1/4	57	220	210	4,5	600	01CD063
1"1/4	43,5	1"1/2	76	220	237	6,7	750	01CD064
1"1/2	49,5	2"	76	220	240	6,2	900	01CD066

 Safety device
Dispositivo di sicurezza
Mod. CD/RF2
page 81

 Spare parts
Ricambi
page 209





CD/M-91

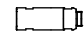
OXYGEN OR CARBON BLOWING EQUIPMENT

Revolving fast-locking nut with pins.
For threaded or not threaded lances.
PN 40 bar.
Built in stainless steel.
Seal with silicone rubber moulded sleeve.

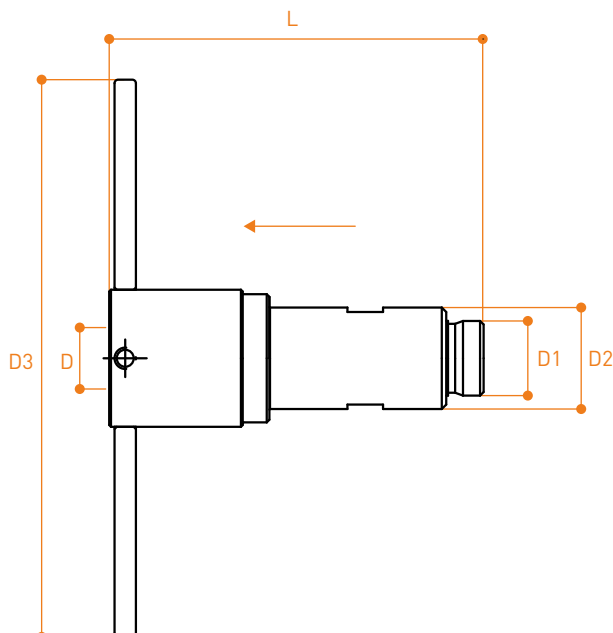
ATTREZZATURA INSUFFLAGGIO OSSIGENO O CARBONE

Serraggio rapido a mezzo dado girevole con perni.
Per lance filettate o non filettate.
PN 40 bar.
Costruzione in acciaio inox.
Tenuta con manicotto stampato in gomma silconica.

D ø	Max lance ø	D1 ø	D2 ø	D3 ø	L	Weight	Flow rate 10 bar	Code
	mm	BSP	mm	mm	mm	kg	Nm ³ /h	
1"	34,5	1"1/4	57	313	210	4,3	600	01CD062
1"1/4	43,5	1"1/2	76	330	237	6,5	750	01CD060
1"1/2	49,5	2"	76		240	6	900	01CD059

 Safety device
Dispositivo di sicurezza
Mod. CD/RF2
page 81

 Spare parts
Ricambi
page 209





NEW

WITH FLUID BLOCKING
DEVICE
CON DISPOSITIVO
BLOCCO FLUIDO

CD/M2

QUICK LOCK MANDREL

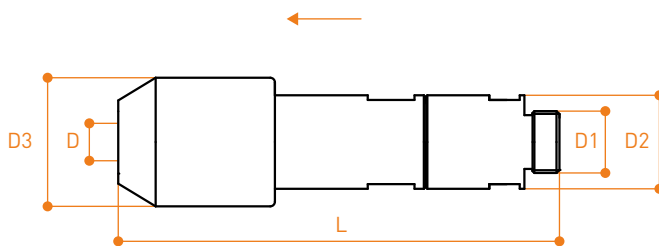
To be fitted to the oxygen blowing equipment.
Revolving fast-locking nut.
For threaded or not threaded lances.
PN 40 bar.
Body in bronze and parts in brass.
Seal with silicone rubber moulded sleeve.
With fluid blocking device.

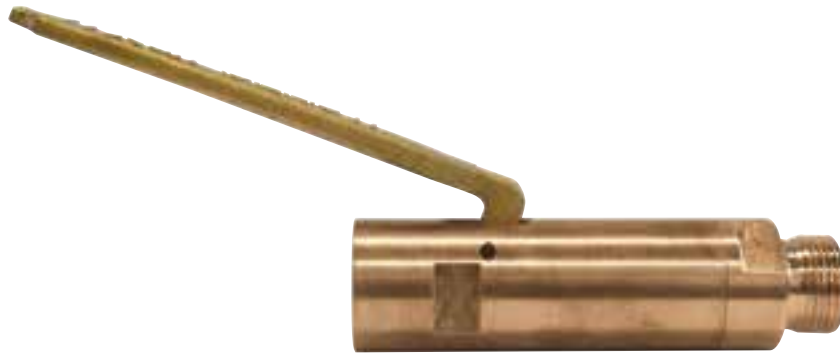
ATTACCO RAPIDO A MANDRINO

Da applicarsi alle attrezzature
per insufflaggio ossigeno.
Serraggio rapido a mezzo dado girevole.
Per lance filettate o non filettate.
PN 40 bar.
Corpo in bronzo e particolari in OT 58.
Tenuta con manicotto stampato in gomma siliconica.
Con dispositivo blocco fluido.

D ø	Max lance ø	L	D1 ø	D2 ø	D3 ø	Weight	Flow rate 10 bar	Code
	mm	mm	BSP	mm	mm	kg	Nm ³ /h	
6 mm	6,5	137	3/4"	35	40	0,7	55	01CD550
8 mm	8,5						100	01CD551
1/8"	10,5						240	01CD552
1/4"	14,1						320	01CD553
3/8"	17,8	165	3/4"	35	48	1	320	01CD554
1/2"	21,9	190	3/4"	35	55	1,3	400	01CD555
3/4"	27,5	190	1"	40	59	1,5	430	01CD556

☐ Spare parts
Ricambi
page 209





NEW

CD/IM2

BODY IN BRONZE
CORPO IN BRONZO

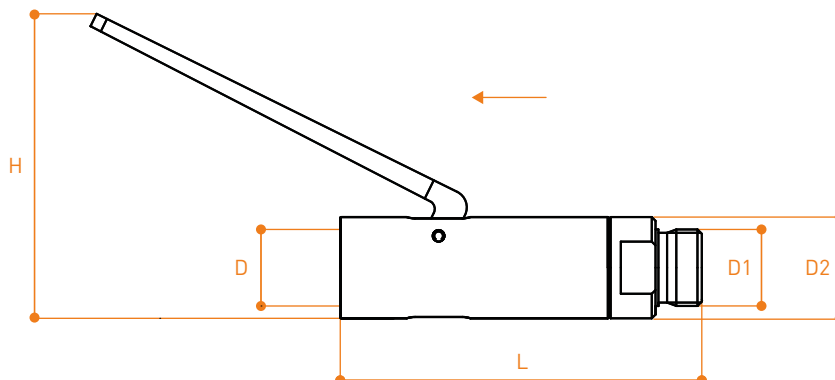
LEVER-OPERATED HANDLE

To be fitted to the oxygen blowing equipment Mod. CD/722 - CD/792.
For the gradual regulation of the oxygen.
PN 40 bar.
Body in bronze and parts in brass.

IMPUGNATURA A LEVA

Da applicarsi alle attrezzature per insufflaggio ossigeno Mod. CD/722 - CD/792.
Per la regolazione graduale dell'ossigeno.
PN 40 bar.
Corpo in bronzo e particolari in OT 58.

D ø	D1 ø	D2 ø	L	H	Weight	Flow rate 10 bar	Code
BSP	BSP	mm	mm	mm	kg	Nm ³ /h	
3/4"	3/4"	35	125	93	0,75	350	01CD075





CD/M

WITH FLUID BLOCKING
DEVICE
CON DISPOSITIVO BLOCCO
FLUIDO

QUICK LOCK MANDREL

Revolving fast-locking nut.
For threaded or not threaded lances.
PN 40 bar.
Body in stainless steel and parts in brass.
Seal with silicone rubber moulded sleeve.

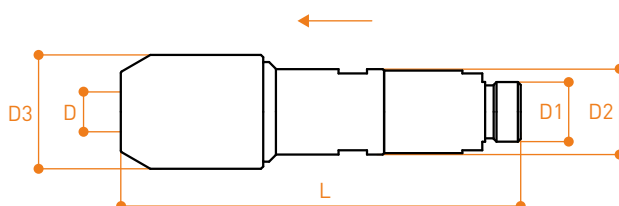
ATTACCO RAPIDO A MANDRINO

Serraggio rapido a mezzo dado girevole.
Per lance filettate o non filettate.
PN 40 bar.
Corpo in acciaio inox e particolari in OT 58.
Tenuta con manicotto stampato in gomma siliconica.

D ø	Max lance ø	L	D1 ø	D2 ø	D3 ø	Weight	Flow rate 10 bar	Code
	mm	mm	BSP	mm	mm	kg	Nm ³ /h	
6 mm *	6,5	140	1/2"	30	40	0,6	55	01CD050
8 mm *	8,5						100	01CD051
1/8" *	10,5						240	01CD052
1/4" *	14,1						320	01CD053
3/8" *	17,8	165	1/2"	35	48	0,9	320	01CD054
1/2"	21,9	185	3/4"	40	55	1,2	400	01CD055
3/4"	27,5	190	1"	45	59	1,5	430	01CD056

* Upon request with D1 = 3/4"
A richiesta con D1 = 3/4"

☐ Spare parts
Ricambi
page 209





CD/IM

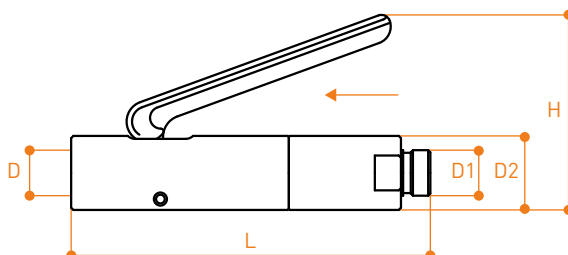
LEVER-OPERATED HANDLE

To be fitted to the oxygen blowing equipment.
Mod. CD/72 - CD/76.
For the gradual regulation of the oxygen.
PN 40 bar.
Built in stainless steel.

IMPUGNATURA A LEVA

Da applicarsi alle attrezzature per insufflaggio
ossigeno Mod. CD/72 - CD/76.
Per la regolazione graduale dell'ossigeno.
PN 40 bar.
Costruzione in acciaio inox.

D ø	D1 ø	D2 ø	L	H	Weight	Flow rate 10 bar	Code
BSP	BSP	mm	mm	mm	kg	Nm ³ /h	
1/2"	1/2"	34	165	90	0,8	300	01CD080
3/4"	3/4"	34	185	90	1	300	01CD081





VL/CD



VL/LI



VL/FI

VL

O₂

FULL BORE QUICK VALVES

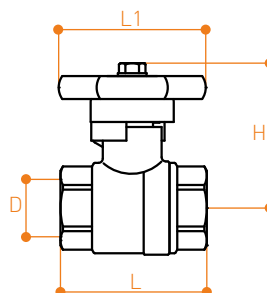
To be fitted to the oxygen blowing equipment
Mod. CD/752 - CD/762 - CD/772 - CD/75 - CD/77.
Built in stainless steel.
Degreased body for oxygen use.

VALVOLE RAPIDE A PASSAGGIO TOTALE

Da applicarsi alle attrezzature per insufflaggio ossigeno
Mod. CD/752 - CD/762 - CD/772 - CD/75 - CD/77.
Costruzione in acciaio inox.
Corpo sgrassato per passaggio ossigeno.

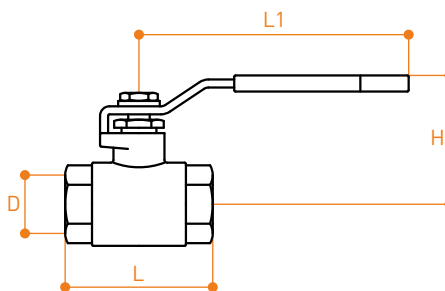
VL/CD

PN	D ø	L	L1	H	Weight	Code
	BSP	mm	mm	mm	kg	
40	3/4"	70	60	52	0,3	11VR195
	1"	85	70	56	0,5	11VR196



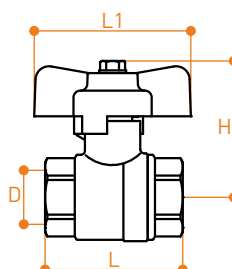
VL/LI

PN	D ø	L	L1	H	Weight	Code
	BSP	mm	mm	mm	kg	
	1/2"	65	110	55	0,3	11VR031
	3/4"	70	140	66	0,5	11VR032
	1"	85	140	70	0,8	11VR033



VL/FI

PN	D ø	L	L1	H	Weight	Code
	BSP	mm	mm	mm	kg	
	1/2"	65	47	41	0,2	11VR166
	3/4"	70	56	52	0,3	11VR167
	1"	85	56	56	0,6	11VR168





EXTENSION TUBE

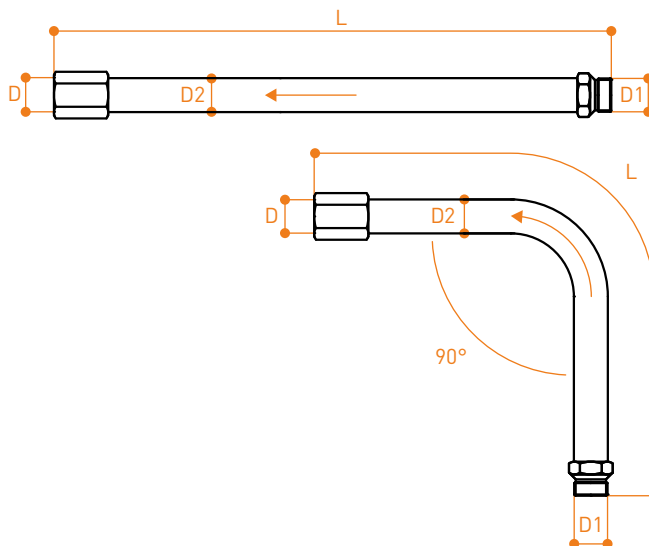
EXTENSION TUBE

Built in stainless steel.
Standard construction law.
Upon request bent at 90°
Others dimensions and bending radiuses
upon request.

TUBO PROLUNGA

Costruito in acciaio inox.
Costruzione standard diritto.
A richiesta curvato a 90°
Altre dimensioni e curvature a richiesta.

For lance \emptyset	D \emptyset BSP	D1 \emptyset BSP	D2 \emptyset mm	L mm	Weight kg	Code
6mm - 8mm 1/8" - 1/4" - 3/8"	1/2"	1/2"	15	300	0,5	01CD105
				500	0,65	01CD106
				700	0,8	01CD107
				1000	1	01CD108
6mm - 8mm 1/8" - 1/4"	3/4"	3/4"	15	300	0,5	01CD130
				500	0,65	01CD132
				700	0,8	01CD134
				1000	1	01CD137
3/8" - 1/2"	3/4"	3/4"	26,9	400	0,7	01CD116
				600	1	01CD118
3/4"	1"	1"	33,4	400	1	01CD142
				600	1,5	01CD144





NEW

WITH THERMAL SAFETY
SYSTEM OF FLUID
BLOCKING AND ONE-WAY
DEVICE
CON SISTEMA
TERMICO DI BLOCCO
FLUIDO E DISPOSITIVO
UNIDIREZIONALE
UNI EN 730

CD/RF2

FLASH-BACK SAFETY DEVICE FOR OXYGEN BLOWING EQUIPMENT

To be fitted to the oxygen blowing equipment .
For medium/large flow rate.
No-return of flame and gas.
With thermal safety system of fluid blocking.
With one-way device.
PN 40 bar.
Body in bronze and parts in brass.

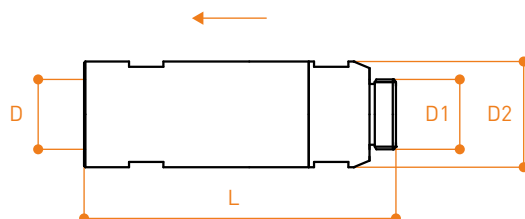
DISPOSITIVO DI SICUREZZA PER INSUFFLAGGIO OSSIGENO

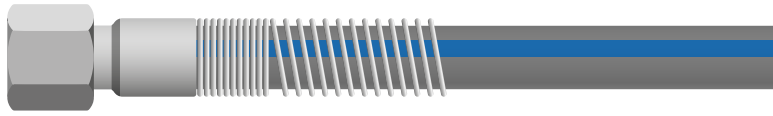
Da applicarsi alle attrezzature
per insufflaggio ossigeno.
Per medie/alte portate.
Antiritorno fiamma e gas.
Con sistema termico di blocco fluido.
Con dispositivo unidirezionale.
PN 40 bar.
Corpo in bronzo e particolari in OT 58.

Fluid	D ø	D1 ø	D2 ø	L	Weight	Max working pressure	Flow rate 12 bar	Code
	BSP	BSP	mm	mm	kg	bar	Nm ³ /h	
Oxygen	1/2"	1/2"	35	118	0,65	40	300	08VB250
	3/4"	3/4"	35	118	0,65		350	08VB251
	1"	1"	40	118	0,75		500	08VB252
	1"1/4	1"1/4	72	195	3		600	08VB253
	1"1/2	1"1/2	72	195	3		850	08VB254
	2"	2"	72	195	3		1100	08VB255



For blowing equipment
Per attrezzatura
insufflaggio
page 60 - 74





NN/O/S

O₂ STANDARD
ASTM C 542
ISO 3821

SELF - EXTINGUISHING TESTED FLAMEPROOF HOSE WITH ANTI-TORSION SPRING

Hose made of a special black coloured mixture. Resistant to flame, heating, abrasion, mineral oils and grease, ageing caused by atmospheric agents. Distinctive stripes coloured blue for oxygen.

Working temperature: -20°C ÷ +100°C

Under-coat: black, smooth made of synthetic rubber.

Reinforcement: high resistance synthetic textile inserts.

Covering: black, smooth (wrapped finish), synthetic rubber self-extinguishing.

Manufacturing: on mandrel.

TUBO COLLAUDATO ANTIFIAMMA E AUTOESTINGUENTE CON MOLLONE ANTIPIEGA

Tubo in speciale mescola di colore nero resistente alla fiamma, al calore, all'abrasione, agli oli minerali, all'invecchiamento dovuto agli agenti atmosferici.

Strisce distintive di colore blu per l'ossigeno.

Temperatura di esercizio: -20°C ÷ +100°C

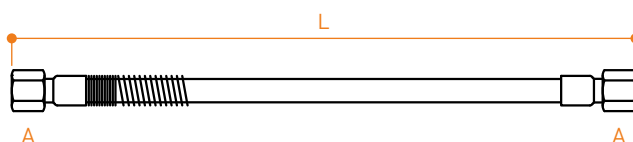
Sottostrato: nero, liscio in gomma sintetica

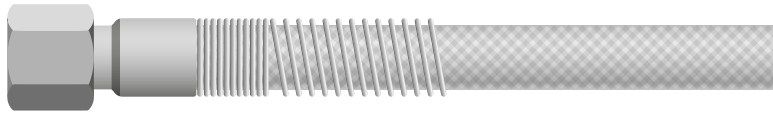
Rinforzo: tessuti sintetici ad alta resistenza.

Copertura: nera, liscia ad impressione a tela, in gomma sintetica autoestinguente.

Costruzione: su mandrino.

Fluid	Working pressure	Burst pressure	Internal hose Ø	External hose Ø	Length L	Coupling A-A	Code
	bar	bar	mm	mm	m	BSP	
O ₂	25	75	10	19	10	3/4" rh	60100101
					15		60100105
					20		60100111
					30		60100115
					10		60100121
			13	23	15	3/4" rh	60100125
					20		60100131
					30		60100135
					10		60100141
					15		60100145
			19	32	20	1" rh	60100151
					30		60100155
					10		60100161
					15		60100165
					20		60100171
25	37	30	1" 1/4 rh	60100175			
		10		60100180			
		15		60100182			
		20		60100184			
		30		60100186			
O ₂	40	120	32	48	10	1" 1/2 rh	60100190
					15		60100192
					20		60100194
			40	56	15	2" rh	60100196
					20		60100194
					30		60100196





NN/C/S

O₂ STANDARD
ASTM C 542
ISO 3821

SELF - EXTINGUISHING TESTED FLAMEPROOF HOSE COMPLETE OF EXTERNAL STEEL WIRE BRAID AND ANTI-TORSION SPRING

Hose made of a special black coloured mixture. Resistant to flame, heating, abrasion, mineral oils and grease, ageing caused by atmospheric agents. Covered with steel wire braid.

Working temperature: -20°C ÷ +100°C
Under-coat: black, smooth made of synthetic rubber.
Reinforcement: high resistance synthetic textile inserts.
Covering: black, smooth (wrapped finish), synthetic rubber self-extinguishing covered with steel wire braid. Manufacturing: on mandrel.

TUBO COLLAUDATO ANTIFIAMMA E AUTOESTINGUENTE CON COPERTURA IN TRECCIA DI ACCIAIO E MOLLONE ANTIPIEGA

Tubo in speciale miscela di colore nero resistente alla fiamma, al calore, all'abrasione, agli oli minerali, all'invecchiamento dovuto agli agenti atmosferici. Rivestimento in treccia di acciaio.

Temperatura di esercizio: -20°C ÷ +100°C
Sottostrato: nero, liscio in gomma sintetica
Rinforzo: tessuti sintetici ad alta resistenza.
Copertura: nera, liscia ad impressione a tela, in gomma sintetica autoestinguente rivestita in treccia di acciaio. Costruzione: su mandrino.

Fluid	Working pressure	Burst pressure	Internal hose Ø	External hose Ø	Length L	Coupling A-A	Code
	bar	bar	mm	mm	m	BSP	
O ₂	25	75	10	22	10	3/4" rh	60100001
					15		60100005
					20		60100011
					30		60100015
					10		60100021
					15		60100025
	25	75	13	25	15	3/4" rh	60100031
					20		60100035
					30		60100041
					10		60100045
					15		60100051
					20		60100055
40	120	25	39	10	1" rh	60100061	
				15		60100065	
				20		60100071	
				30		60100075	
				10		60100080	
				15		60100082	
40	120	32	50	15	1" 1/4 rh	60100084	
				20		60100086	
				30		60100090	
				10		60100092	
				15		60100094	
				20		60100096	
40	120	40	58	15	2" rh	60100092	
				20		60100094	
				30		60100096	





NN/FD/S

O₂ STANDARD
ASTM C 542

SELF - EXTINGUISHING TESTED FLAMEPROOF HOSE COMPLETE OF EXTERNAL PROTECTION WITH DOUBLE VULCANIZED FIBERGLASS AND ANTI-TORSION SPRING

Hose made of a special black coloured mixture. Resistant to flame, heating, abrasion, mineral oils and grease, ageing caused by atmospheric agents. Covered with double vulcanized fibre glass and rubber, heat resistant.

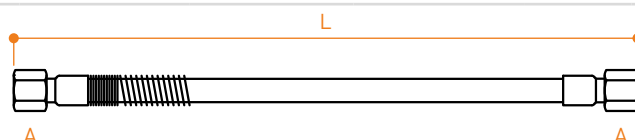
Working temperature: -20°C ÷ +100°C
Under-coat: black, smooth made of synthetic rubber.
Reinforcement: high resistance synthetic textile inserts.
Covering: black, smooth (wrapped finish), synthetic rubber self-extinguishing.
Cover: double vulcanized fiberglass, radiant resistant heat up to +350°C and blue synthetic self-extinguishing rubber.
Manufacturing: on mandrel.

TUBO COLLAUDATO ANTIFIAMMA E AUTOESTINGUENTE CON COPERTURA IN DOPPIA FIBRA DI VETRO VULCANIZZATA E MOLLONE ANTIPIEGA

Tubo in speciale miscela di colore nero resistente alla fiamma, al calore, all'abrasione, agli oli minerali, all'invecchiamento dovuto agli agenti atmosferici. Rivestimento in doppia fibra di vetro vulcanizzata e gomma, resistente al calore.

Temperatura di esercizio: -20°C ÷ +100°C
Sottostrato: nero, liscio in gomma sintetica
Rinforzo: tessuti sintetici ad alta resistenza.
Copertura: nera, liscia ad impressione a tela, in gomma sintetica autoestinguenta.
Rivestimento: doppia fibra di vetro vulcanizzata, resistente al calore radiante fino a + 350°C e gomma sintetica autoestinguenta di colore azzurro.
Costruzione: su mandrino.

Fluid	Working pressure	Burst pressure	Internal hose Ø	External hose Ø	Length L	Coupling A-A	Code
	bar	bar	mm	mm	m	BSP	
O ₂	30	120	10	22	10	3/4" rh	60100201
					15		60100205
					20		60100211
					30		60100215
					10		60100221
					15		60100225
			13	25	20	60100231	
					30	60100235	
					10	60100241	
					15	60100245	
					20	60100251	
					30	60100255	
19	33	10	60100261				
		15	60100265				
		20	60100271				
		30	60100275				
		10	60100280				
		15	60100282				
O ₂	30	120	32	50	20	1" 1/2 rh	60100284
					30	60100286	
					10	60100290	
					15	60100292	
					20	60100294	
					30	60100296	
40	58	58	58	15	2" rh	60100292	
				20		60100294	
				30		60100296	





L/T


THERMAL LANCE

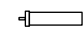
It can perforate steel, alloyed steel and cast iron, normal, reinforced and fireproof concrete.
Body: carbon steel pipe.
Internal: steel wires.

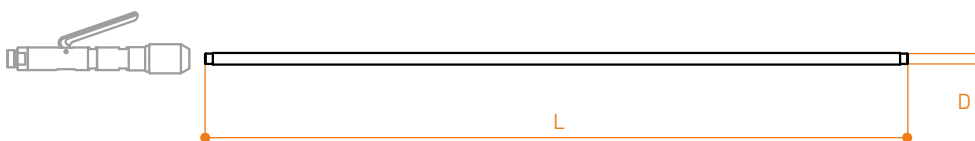
LANCIA TERMICA

Per la foratura di acciaio, acciaio legato, ghisa, cemento, cemento armato, materiale refrattario.
Involucro: tubo in acciaio al carbonio.
Interno: fili in acciaio.

D ø	L	Threads	Code
	m		
3/8"	3	1	01CD201
	3	2	01CD201F
1/2"	6	1	01CD202
	3	1	01CD204

 For blowing equipment
Per attrezzatura
insufflaggio
page 60 - 74

 Igniter for oxygen
thermal lances
Accenditore per lance
termiche a ossigeno
page 210





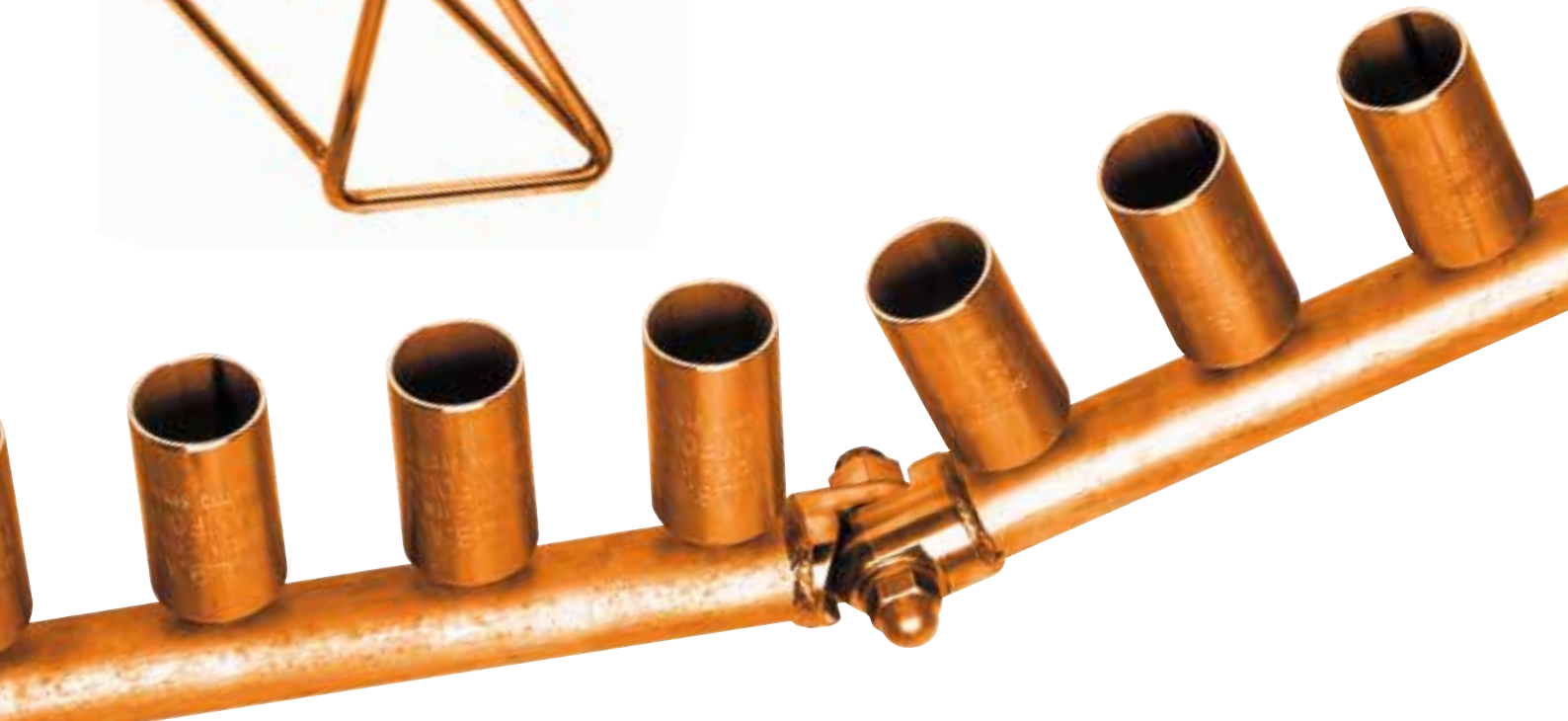
A.L.B.A.

CUTTING TECHNOLOGY SINCE 1956

CUTTING AND HEATING

TAGLIO E RISCALDO

3





X15



X16

X15-X16

AIR INTAKE BURNER

Aeromethane - aeropropane working burner.
Mod. X15 body in brass and steel burner.
Mod. X16 built in steel.

BRUCIATORE AD ARIA ASPIRATA

Bruciatore a funzionamento aerometanico - aeropropanico.
Mod. X15 corpo in ottone e campana in acciaio.
Mod. X16 costruzione in acciaio.

UPON REQUEST
(only for Mod.X16) DIFFERENT:

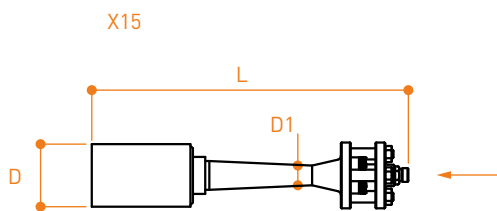
- dimensions L lenght and D-D1 diameters
- connections
- thermal power.

A RICHIESTA
(solo per Mod.X16) DIVERSE:

- dimensioni L lunghezza e D-D1 diametri
- connessioni
- potenzialità.

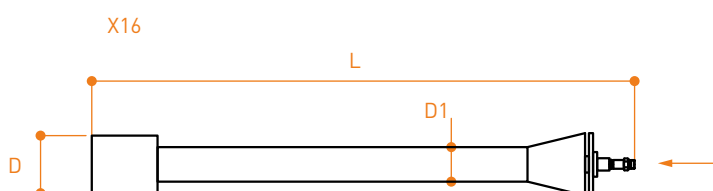
X15

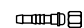
Fluid	Connection	D ø	D1 ø	L	Pressure methane	Pressure propane	Thermal power	Weight	Code
	BSP	mm	mm	mm	bar	bar	Kcal/h	kg	
Methane / Propane	3/8" lh	76	24÷35 [conical]	390	3	1,5	100.000	3,8	18MS340



X16

Fluid	Connection	D ø	D1 ø	L	Pressure methane	Pressure propane	Thermal power	Weight	Code
	BSP	mm	mm	mm	bar	bar	Kcal/h	kg	
Methane / Propane	1/2" lh	90	60	630	0,5÷1	0,2÷0,4	100.000	4,5	18MS353



 Brass hose connections and nuts Portagomma e dadi di raccordo in ottone page 200



NEW

X20



NEW

X21

X20-X21

VENTILATED AIR BURNER

Built in steel.

BRUCIATORE AD ARIA FORZATA

Costruzione in acciaio.

UPON REQUEST DIFFERENT:

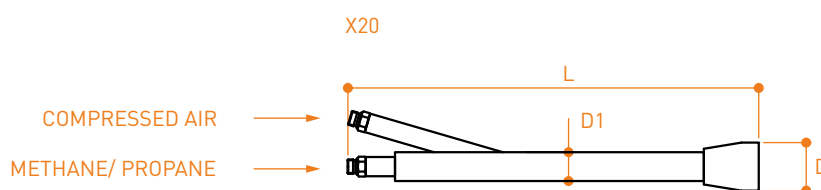
- dimensions L lenght and D-D1 diameters
- connections
- thermal power.

A RICHIESTA DIVERSE:

- dimensioni L lunghezza e D-D1 diametri
- connessioni
- potenzialità.

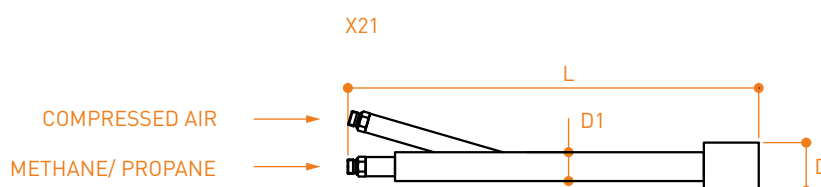
X20

Fluid	Connection	D ø	D1 ø	L	Pressure		Thermal power	Weight	Code
					bar	bar			
Methane / Propane	1/2" lh	65	45	850	0,5÷1,2	0,3÷0,8	200.000	5	18MS540
Compressed air	1/2"				3÷5	Compressed air			



X21

Fluid	Connection	D ø	D1 ø	L	Pressure		Thermal power	Weight	Code
					bar	bar			
Methane / Propane	1/2" lh	120	48	850	0,5÷1,2	0,3÷0,8	250.000	5,5	18MS342
Compressed air	1/2"				3÷5	Compressed air			





SUPERMACH

BURNER FOR ELECTRIC FURNACE HEAT SUPPLY

Concentric pipes for gas, oxygen and cooling water.
Electrolytic copper head.
Different connecting flanges / brackets.
Replaceable head.

BRUCIATORE PER APPORTO CALORE AL FORNO ELETTRICO

Serie di tubi concentrici per il passaggio del gas, dell'ossigeno e dell'acqua di raffreddamento.
Testina con fori di efflusso realizzata in rame elettrolitico.
Flangia / staffe di collegamento variabili.
Testina sostituibile.


UPON REQUEST DIFFERENT:

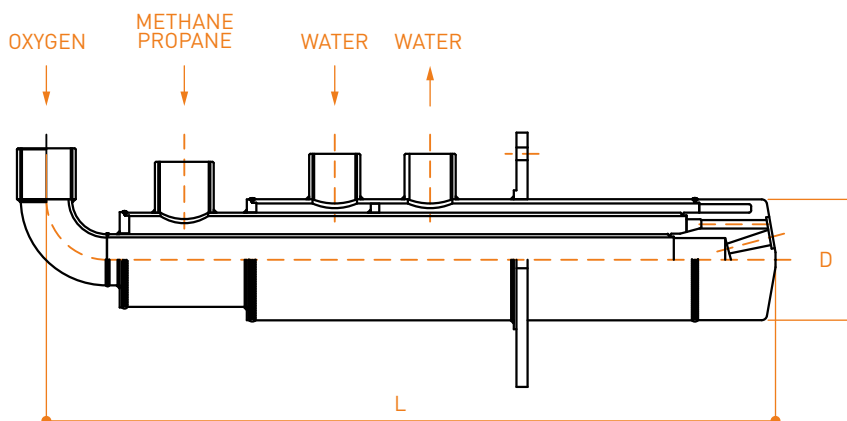
- dimensions L lenght and D diameters
- connections
- thermal power.

A RICHIESTA DIVERSE:

- dimensioni L lunghezza e D diametri
- connessioni
- potenzialità.

Fluid	Connection	D ø	L	Pressure	Thermal power	Weight	Code
	BSP	mm	mm	bar	MW	kg	
Methane / Propane	1" 1/2	114	690	3 - Methane 1,6 - Propane	3÷5,5	23	06CM101
Oxygen	1" 1/2			6,5			
Water	1" 1/4			≥3			

 Thermal safety valve
Valvola termica di sicurezza
Mod. AG/95
[page 188](#)





ALBASUN/RT

SCRAP CUTTING-DOWN BURNER

Concentric pipes for gas, oxygen and cooling compressed air.
Electrolytic single-hole copper head.
Different connecting flanges / brackets.
Replaceable head.
Cooling compressed air.

BRUCIATORE PER ABBATTIMENTO ROTTAME

Serie di tubi concentrici per il passaggio del gas e dell'ossigeno.
Testina "monoforo" di efflusso dei gas realizzata in rame elettrolitico. Flangia / staffe di collegamento variabili. Testina sostituibile.
Raffreddato mediante aria compressa.

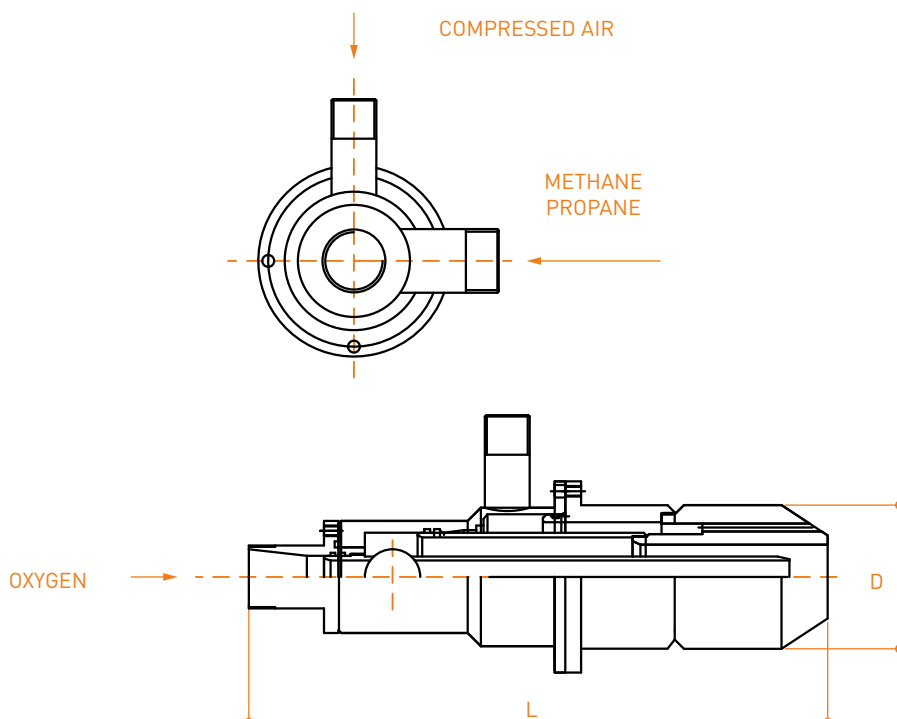
UPON REQUEST DIFFERENT:

- dimensions L lenght and D diameters
- connections
- thermal power.

A RICHIESTA DIVERSE:

- dimensioni L lunghezza e D diametri
- connessioni
- potenzialità.

Fluid	Connection	D ø	L	Pressure	Thermal power	Weight	Code
	BSP	mm	mm	bar	MW	kg	
Methane / Propane	1" 1/2	109	440	3 - Methane 1,6 - Propane	3 ÷ 5	15	06CM135
Oxygen	1" 1/2			6,5			
Compressed air	1"			≥5			





ALBASUN

SCRAP CUTTING-DOWN BURNER

Concentric pipes for gas, oxygen and cooling water / cooling compressed air. Electrolytic single-hole copper head. Different connecting flanges / brackets. Replaceable head. Cooling water.

BRUCIATORE PER ABBATTIMENTO ROTTAME

Serie di tubi concentrici per il passaggio del gas, dell'ossigeno e dell'acqua di raffreddamento. Testina "monoforo" di efflusso dei gas realizzata in rame elettrolitico. Flangia / staffe di collegamento variabili. Testina sostituibile. Raffreddato mediante circolazione interna di acqua.

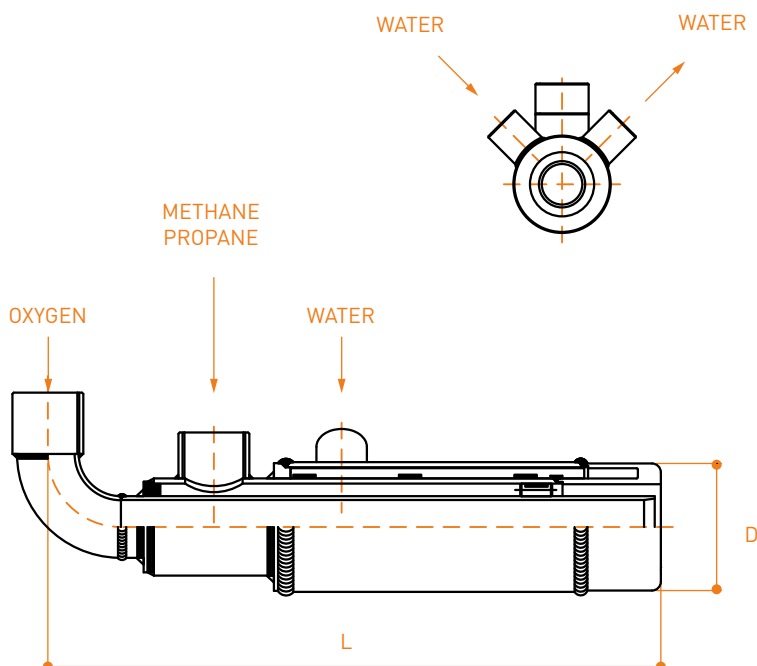
UPON REQUEST DIFFERENT:

- dimensions L lenght and D diameters
- connections
- thermal power.

A RICHIESTA DIVERSE:

- dimensioni L lunghezza e D diametri
- connessioni
- potenzialità.

Fluid	Connection	D ø	L	Pressure	Thermal power	Weight	Code
	BSP	mm	mm	bar	MW	kg	
Methane / Propane	1" 1/2	100	385	3 - Methane 1,6 - Propane	3 ÷ 5	13	06CM128
Oxygen	1" 1/2			6,5			
Water	3/4"			≥3			





GG/IR/92

EQUIPMENT FOR SNORKEL HEATING

With safety valves for gas and oxygen.
With multiple flame tips
for oxy-methane/propane mod. H
Manifolds for gas and oxygen in stainless steel.
Valves and mixers in brass.

ATTREZZATURA RISCALDO SNORKEL

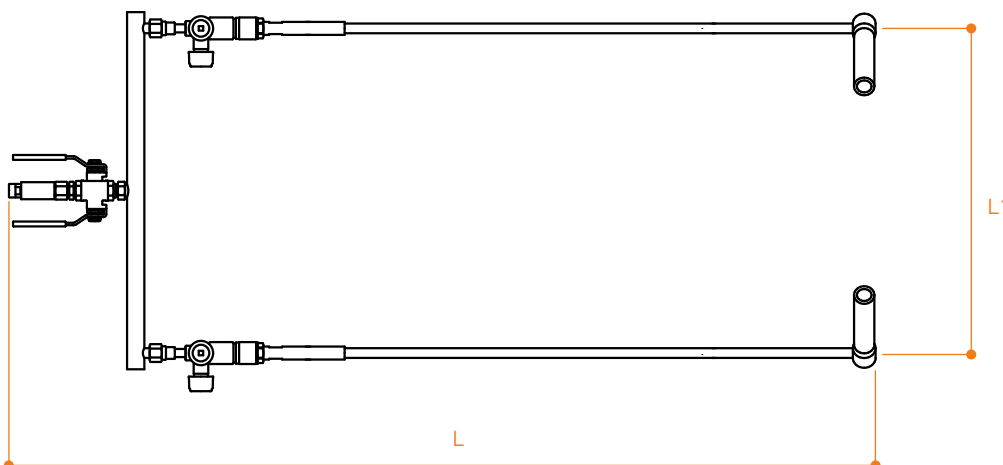
Con valvole di sicurezza gas e ossigeno.
Con punte multifiamma orientabili
per ossi-metano/propano mod. H
Collettori gas e ossigeno in acciaio inox.
Valvole e miscelatori in ottone.

UPON REQUEST DIFFERENT:

- dimensions L and L1
 - connections
 - thermal power.
- A RICHIESTA DIVERSE:
- dimensioni L e L1
 - connessioni
 - potenzialità.

Fluid	Connection	L	L1	Pressure	Thermal power	Weight	Code
	BSP	mm	mm	bar	Kcal/h	kg	
Oxygen	3/8"			4			
Methane / Propane	3/8" lh	1.100	400	1 - Methane 0,5 - Propane	80.000	8	18MS400

-  Sustaining cradle in steel
Culla di supporto in acciaio
Code 18MS410
-  Spare tip H
Punta di ricambio H
Code 18MS132
-  Mixer
Miscelatore
Mod. EH/MIS
Code 18MS110
-  Handle
Impugnatura
Code 18MS004
-  Safety valve
Valvola di sicurezza
Mod. NG/M
page 172
-  Quick valve
Valvola rapida
Mod. VL/LI
page 12





NEW

LG/TA/07

EQUIPMENT FOR SNORKEL HEATING

With safety valves for gas and oxygen.
With burners for oxy-methane.
Manifolds for gas and oxygen in stainless steel.
Valves and mixers in brass.

ATTREZZATURA RISCALDO SNORKEL

Con valvole di sicurezza gas e ossigeno.
Con bruciatori per ossi-metano.
Collettori gas e ossigeno in acciaio inox.
Valvole e miscelatori in ottone.


UPON REQUEST DIFFERENT:

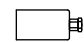
- dimensions L and L1
- connections
- thermal power.

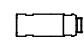
A RICHIESTA DIVERSE:


- dimensioni L e L1
- connessioni
- potenzialità.

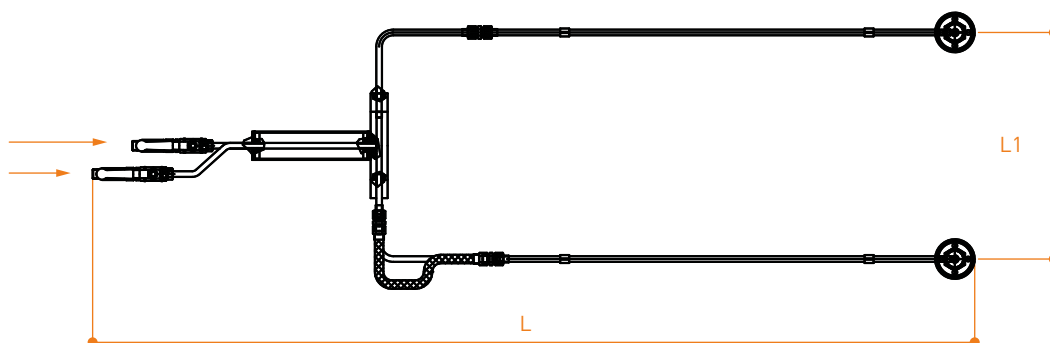
Fluid	Connection	L	L1	Pressure	Thermal power	Weight	Code
	BSP	mm	mm	bar	Kcal/h	kg	
Oxygen	3/8"	1.600	400	2	260.000	9	18MS320
Methane	3/8" lh			2			

 Sustaining cradle in steel
Culla di supporto in acciaio
Code 18MS330

 Burner
Bruciatore
Code 20RS926

 Safety valve
Valvola di sicurezza
Mod. NG/M
page 172

 Quick valve
Valvola rapida
Mod. VL/LI
page 12





AC2/TR

EQUIPMENT FOR SNORKEL HEATING


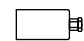
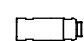
With safety valves for gas and oxygen.
With burners for oxy-methane.
Manifolds for gas and oxygen in stainless steel.
Valves and mixers in brass.

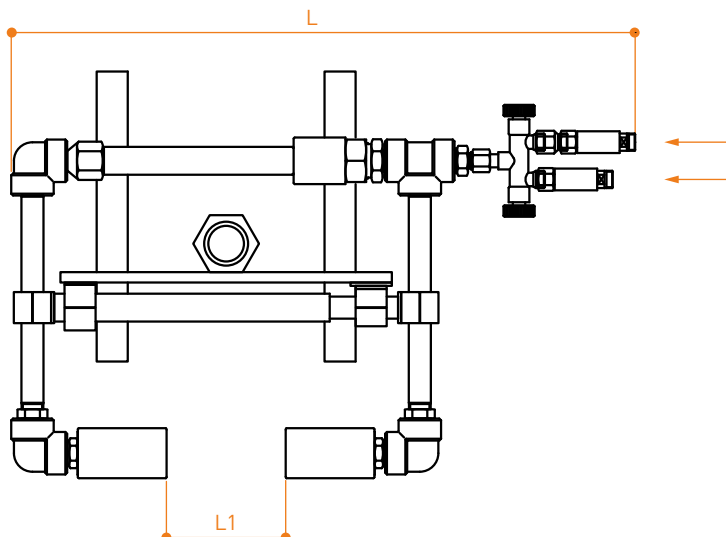
ATTREZZATURA RISCALDO SNORKEL

Con valvole di sicurezza gas e aria compressa.
Con bruciatori per ossi-metano.
Collettori gas e ossigeno in acciaio inox.
Valvole e miscelatori in ottone.

- UPON REQUEST DIFFERENT:**
- dimensions L and L1 length
 - connections
 - thermal power.
- A RICHIESTA DIVERSE:**
- dimensioni L e L1 lunghezza
 - connessioni
 - potenzialità.

Fluid	Connection	L	L1	Pressure	Thermal power	Weight	Code
	BSP	mm	mm	bar	Kcal/h	kg	
Compressed air	3/8"	540 ÷ 650	60 ÷ 150	1 ÷ 2	260.000 ÷ 350.000	12	06CM500
Methane	3/8" lh			3 ÷ 4			

-  Jointed tap
Rubinetto snodato
page 206
-  Spare burners
Bruciatore di ricambio
Code 18MS140
-  Safety valve
Valvola di sicurezza
Mod. NG/M
page 172





VIR-MAN

MANIFOLD FOR LARGE HEAT

Manifolds are manufactured in different models, 3-4-6 burners, in order to perform warm vertical (mod.VIR) and / or horizontal (mod.MAN). Can be used with natural gas or propane and compressed air. DN32 steel pipe support and stainless steel burner. Nozzle in brass.

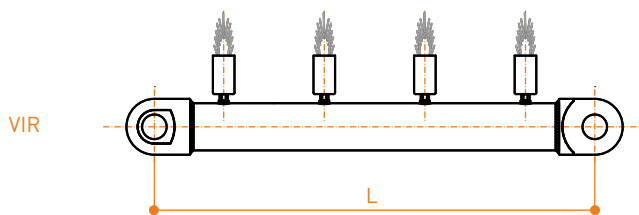
MANIFOLD PER GRANDI RISCALDI

I manifold vengono realizzati in differenti modelli, a 3-4-6 bruciatori, si possono eseguire riscaldi verticali (mod.VIR) e/o orizzontali (mod.MAN). Utilizzabile con metano o propano e aria compressa. Tubo supporto DN32 in acciaio e bruciatore in acciaio inox. Ugello in ottone.

UPON REQUEST:
Nozzle in stainless steel
A RICHIESTA:
Ugello in acciaio inox

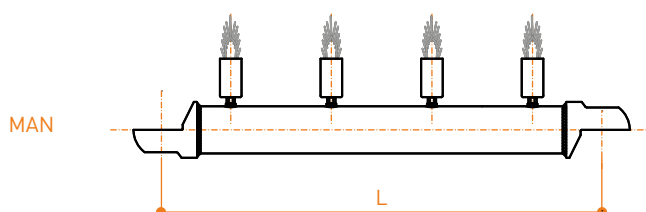
VIR

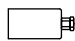


Fluid	Burner n°	L length mm	Thermal power for burner Kcal/h	Weight kg	Code
Methane	3	304	2580	1,8	18MS178
	4	394		2,3	18MS180
	6	581		3	18MS179
Propane	3	304	2580	1,8	18MS257
	4	394		2,3	18MS258
	6	581		3	18MS259



MAN

Fluid	Burner n°	L length mm	Thermal power for burner Kcal/h	Weight kg	Code
Methane	3	304	2580	1,8	18MS250
	4	394		2,3	18MS251
Propane	3	304	2580	1,8	18MS247
	4	394		2,3	18MS248



-  Burner:
Bruciatore:
with methane nozzle
con ugello per metano
Code 18MS210
with propane nozzle
con ugello per propano
Code 18MS212
-  Methane nozzle
Ugello per metano
Code 20RS618
Propane nozzle
Ugello per propano
Code 20RS658
-  Wheeled fluids panel
Pannello fluidi carrellato
Mod. ALBOX612
page 44



EH/76

FOR MODELS
EH/BP-3 - EH - EH/MF

HANDLE

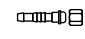
Handle for:
cutting lances mod. EH/BP-3,
welding lances mod. EH,
heating lances mod. EH/MF.
Pressed brass body and taps.
Stainless steel shutter.

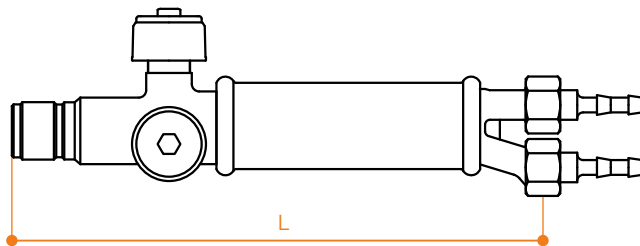
IMPUGNATURA

Impugnatura per:
lance taglio mod. EH/BP-3,
saldatura mod. EH,
riscaldamento mod. EH/MF.
Corpo stampato e rubinetti in ottone.
Otturatore in acciaio inox.

Fluid	Connections	Hose coupling ø	L	Weight	Code
	BSP	mm	mm	kg	
Oxygen	3/8"	8	230	0,75	18MS001
Gas	3/8" lh	10	230	0,75	

 Complete tap
Asticella completa
page 199

 Brass hose
connections and nuts
Portagomma e dadi
di raccordo in ottone
page 200





EH/BP-3

CUTTING DEVICE

Tip-mix cutting device with hand-wheel oxygen opening.
Pressed brass body.
Brass taps.
Stainless steel shutter.
Stainless steel pipes and tip holder.

DISPOSITIVO DA TAGLIO

Dispositivo taglio a miscelazione in punta con apertura dell'ossigeno a volantino.
Corpo stampato in ottone.
Rubinetti in ottone.
Otturatore in acciaio inox.
Tubi e testa porta punte in acciaio inox.

L	Weight	Cut thickness	Code
mm	kg	mm	
300	0,75	5 ÷ 400	18MS015



Guide trolley
Carrello guida
page 190



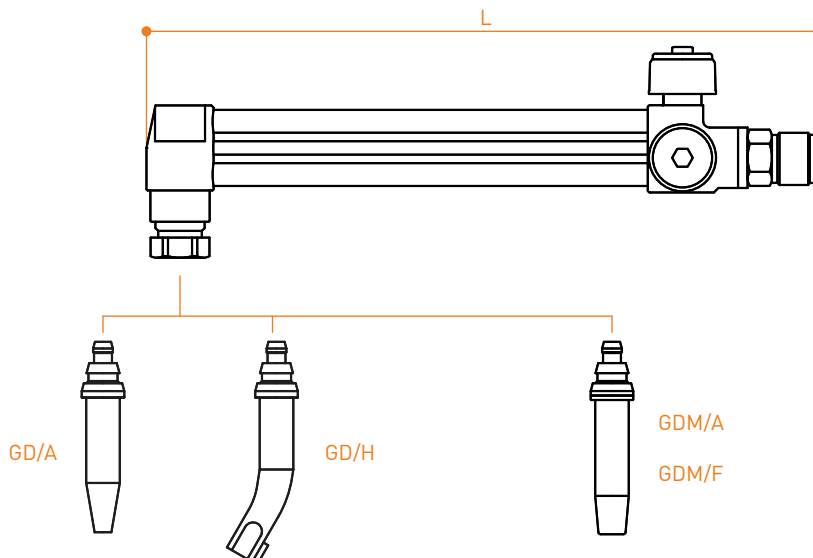
Cutting tips:
Punte da taglio:
Mod. GD/A - GD/H
page 136
Mod. GDM/A
page 137
Mod. GDM/F
page 138



Tip locking nut
Ghiera di serraggio
punte
page 198



Complete tap
Asticella completa
page 199





EH


WELDING LANCES

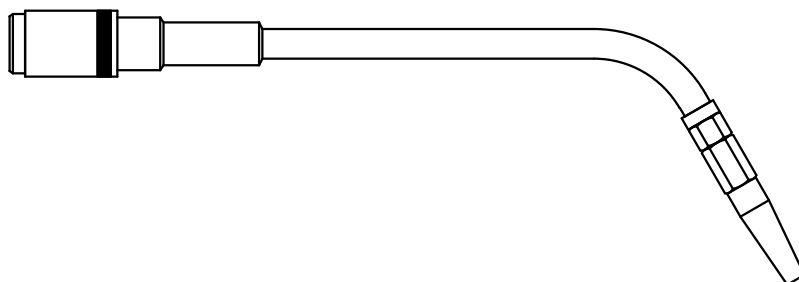
Welding lances with oxy-acetylenic feeding.
Brass lances.
Copper tips screwed to the lances
for easy replacement.
With nozzle.

LANCE PER SALDARE

Lance per saldare ad alimentazione ossi-acetilenica.
Lance in ottone.
Punte in rame facilmente sostituibili
avvitate alle lance.
Completo di punta.

Thickness mm	Pressure		Consumption		Weight kg	Code
	Oxygen bar	Acetylene bar	Oxygen Nm ³ /h	Acetylene Nm ³ /h		
0,5 ÷ 1	1	0,03	0,075	0,025	0,18	18MS031
1 ÷ 2	1,05	0,03	0,15	0,035	0,19	18MS032
2 ÷ 4	1,08	0,03	0,3	0,065	0,22	18MS033
4 ÷ 6	2	0,03	0,5	0,08	0,28	18MS034
6 ÷ 9	2	0,05	0,75	0,17	0,34	18MS035
9 ÷ 14	2,05	0,05	1,2	0,24	0,36	18MS036
14 ÷ 20	2,05	0,05	1,7	0,34	0,55	18MS037
20 ÷ 30	3	0,05	2,5	0,415	0,58	18MS038
30 ÷ 50	3	0,5 ÷ 0,6	4	0,66	0,78	18MS039
50 ÷ 60	3	0,5 ÷ 0,6	6	1	1	18MS040

 Nozzle
Punta
Mod. EH/A
page 157





EH/MF

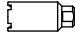
HEAVY HEATING LANCES


Heating lances with tips for oxy-methane/propane.
Stainless steel extensions.
Brass mixer.
Brass and copper tips screwed to the lances
for easy replacement.

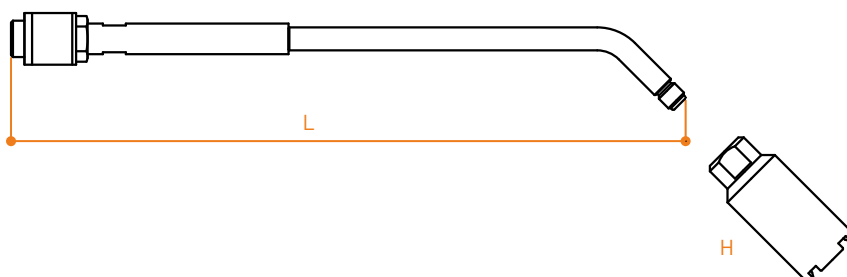
LANCE PER GRANDI RISCALDI

Lance da riscaldamento con punte per ossi-metano/propano.
Prolunghe in acciaio inox.
Miscelatore in ottone.
Punte in rame e in ottone, facilmente sostituibili,
avvitare alle lance.

L	Weight	Code
mm	kg	
400	0,34	18MS570
500	0,37	18MS571
650	0,40	18MS572
800	0,47	18MS573
950	0,55	18MS574
1050	0,60	18MS575

 Heating tips
Punte da riscaldamento
Mod. H
[page 155](#)

 Mixer
Miscelatore
Mod. EH/MIS
[Code 18MS110](#)





PSV

HEATING TORCH

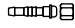
Heating torch with oxy-methane/propane nozzles.
Steel extensions.
High-strength steel nozzles screwed to the torch
for easy replacement.
Brass shutter.

CANNELLO DA RISCALDO

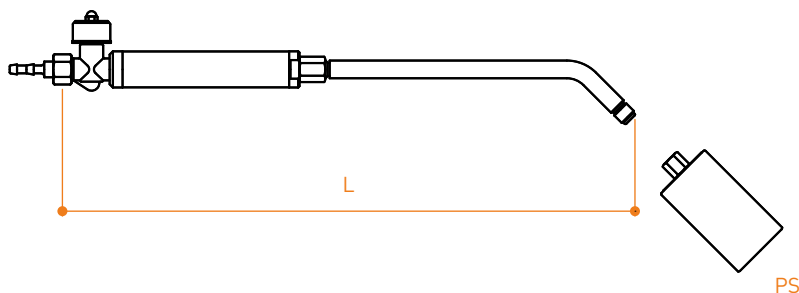
Cannello da riscaldamento con punte
per ossi-metano/propano.
Prolunghe in acciaio.
Punte in acciaio ad alta resistenza facilmente
sostituibili, avvitate al cannello.
Iniettore in ottone.

Connections	L	Weight	Code
BSP	mm	kg	
3/8" lh	400	0,7	18MS150
	500	0,8	18MS151
	600	0,85	18MS152
	700	0,9	18MS153
	1400	1,2	18MS505

 Complete gas tap
Asticella completa gas
page 199

 Brass connections
and couplings
Portagomma
e raccordi in ottone
page 200

 Nozzle
Punta
Mod. PS
page 156





NEW

PORT 500

PORTABLE CUTTING MACHINES

For hand or track guidance cut.
With one or two torches.
Completely adjustable torch position.
Electrically regulated cutting speed.

MACCHINE DA TAGLIO PORTATILI

Per taglio automatico su rotaia o manuale.
Con uno o due cannelli.
Posizione dei cannelli completamente regolabile.
Velocità di taglio regolabile elettricamente.

Max cutting thickness	Feeding voltage	Torch code	Tip type	Code
mm				
200	42-220V - 50Hz	06CM434	GD/A - GDM	34MV725
300		06CM434	GD/A - GDM	34MV727
400		06CM434	GDM/L-A	34MV730
400	42-48-220V - 50Hz	06CM439	CC/M	34MV732
500		06CM444	AOG	34MV735

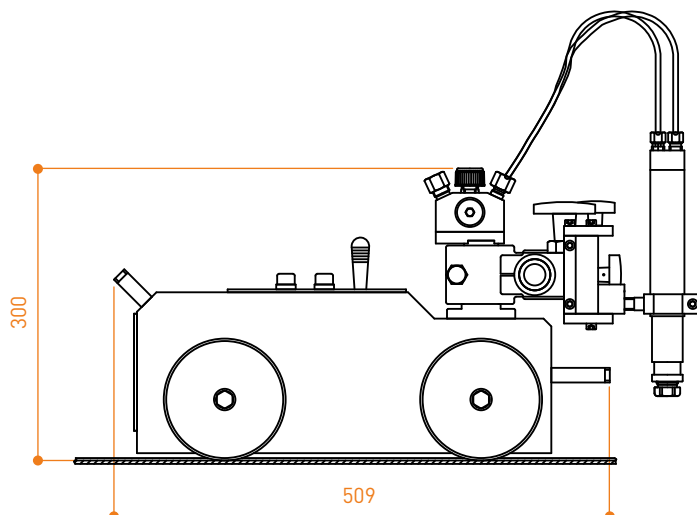
Cutting tips:
Punte da taglio:
Mod. GD/A
page 136
Mod. GDM/A - GDM/L-A
page 137
Mod. GDM/F
page 138
Mod. CC/M
page 141
Mod. AOG
page 144

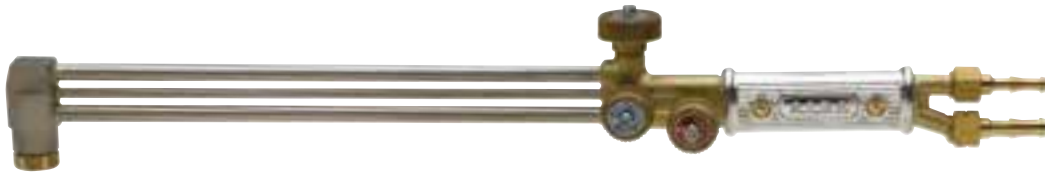
Tip locking nut
Ghiera di serraggio
punte
page 198

Oxy-torch
Cannello da ossitaglio
Mod. ALBACUT 35
page 128

Rail L = 2000 mm
Rotaia L = 2000 mm.
Code 34MV720

ON REQUEST:
Support for two torches.
Compass for round cuts.
A RICHIESTA:
Braccio per doppio cannello.
Compasso per tagli circolari.





BP/3

CUTS UP TO 400 mm
TAGLI FINO A 400 mm

CUTTING TORCHES

Tip-mix torches.
Suitable for methane, propane or acetylene by changing the tip. Brass pressed body. Stainless steel oxygen and gas regulating taps. Stainless steel pipes and tip holder. Two hoses feeding.
Upon request: head angled at 105° and 135°.

CANNELLI DA TAGLIO

Cannelli a miscelazione in punta.
Utilizzabili con metano, propano o acetilene sostituendo la punta. Corpo stampato in ottone. Rubinetti di regolazione ossigeno e gas in acciaio inox. Tubi e testa porta punta in acciaio inox.
Alimentazione a due tubi.
A richiesta: testa a 105° e 135°.

Head position	Connections oxygen	Connections gas	L	Weight	Code
	BSP	BSP	mm	kg	
90°	3/8" Hose adapter ø 8 mm	3/8" lh Hose adapter ø 10 mm	450	1,1	03CN080
			550	1,15	03CN081
			650	1,2	03CN082
			750	1,25	03CN083
			1000	1,3	03CN084
			1200	1,35	03CN085
180°	3/8" Hose adapter ø 8 mm	3/8" lh Hose adapter ø 10 mm	1500	1,45	03CN086
			450	1,15	03CN090
			550	1,2	03CN091
			650	1,25	03CN092
			750	1,3	03CN093
			1000	1,35	03CN094
			1200	1,4	03CN095
			1500	1,5	03CN096

Iron powder system
Sistema polvere di ferro
page 191

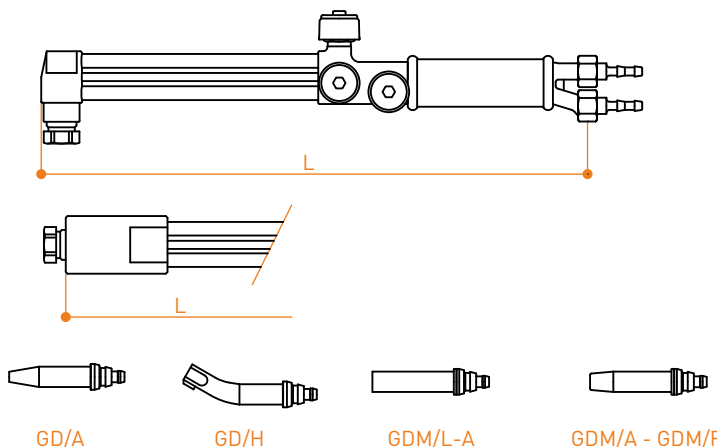
Guide trolley
Carrello guida
page 190

Cutting tips:
Punte da taglio:
Mod. GD/A - GD/H
page 136
Mod. GDM/A - GDM/L-A
page 137
Mod. GDM/F
page 138

Tip locking nut
Ghiera di serraggio
punte
page 198

Complete tip
Asticella completa
page 199

Brass connections
and couplings
Portagomma
e raccordi in ottone
page 200





BP/3-L

CUTS UP TO 400 mm
TAGLI FINO A 400 mm

CUTTING TORCHES

Tip-mix torches.
Suitable for methane, propane or acetylene by changing the tip. Brass pressed body. Stainless steel oxygen and gas regulating taps. Stainless steel pipes and tip holder. Two hoses feeding.
Upon request: head angled at 105° and 135°.

CANNELLI DA TAGLIO

Cannelli a miscelazione in punta.
Utilizzabili con metano, propano o acetilene sostituendo la punta. Corpo stampato in ottone. Rubinetti di regolazione ossigeno e gas in acciaio inox. Tubi e testa porta punta in acciaio inox. Alimentazione a due tubi.
A richiesta: testa a 105° e 135°.

Head position	Connections oxygen	Connections gas	L	Weight	Code
	BSP	BSP	mm	kg	
90°	3/8" Hose adapter ø 8 mm	3/8" lh Hose adapter ø 10 mm	450	1,1	03CN100
			550	1,15	03CN101
			650	1,2	03CN102
			750	1,25	03CN103
			1000	1,3	03CN104
			1200	1,35	03CN105
			1500	1,45	03CN106
180°	3/8" Hose adapter ø 8 mm	3/8" lh Hose adapter ø 10 mm	450	1,15	03CN110
			550	1,2	03CN111
			650	1,25	03CN112
			750	1,3	03CN113
			1000	1,35	03CN114
			1200	1,4	03CN115
			1500	1,5	03CN116

Iron powder system
Sistema polvere di ferro
page 191

Guide trolley
Carrello guida
page 190

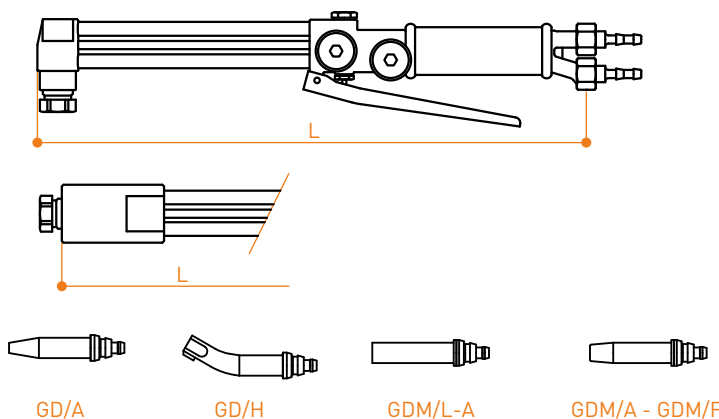
Cutting tips:
Punte da taglio:
Mod. GD/A - GD/H
page 136
Mod. GDM/A - GDM/L-A
page 137
Mod. GDM/F
page 138

Tip locking nut
Ghiera di serraggio
punte
page 198

Complete tap
Asticella completa
page 199

Brass connections
and couplings
Portagomma
e raccordi in ottone
page 200

Lever
Leva
page 198





BG/V

CUTS UP TO 500 mm
TAGLI FINO A 500 mm

TORCHES FOR SCRAPPING

Suitable for methane or propane.
Brass pressed body.
Stainless steel oxygen and gas regulating taps.
Stainless steel pipes and tip holder.
Two hoses feeding.

CANNELLI PER DEMOLIZIONE

Utilizzabile con metano o propano.
Corpo stampato in ottone.
Rubinetti di regolazione ossigeno e gas in acciaio inox.
Tubi e testa porta punte in acciaio inox.
Alimentazione a due tubi.


AVAILABLE WITH:

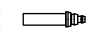
- Stainless steel jacket for length > 2100 mm
- 90° head

DISPONIBILE CON:

- Camicia inox per lunghezze > 2100 mm
- Testa a 90°

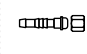
Head position	Connections oxygen	Connections gas	L	Weight	Code
	BSP	BSP	mm	kg	
180°	1/2" Hose adapter ø 13 mm	3/8" th Hose adapter ø 10 mm	1200	3,2	03CN160
			1500	3,4	03CN161
			1800	3,7	03CN162
			2000	3,8	03CN157
			2100	3,9	03CN163
			2400	4,1	03CN164
			2500	4,2	03CN363
			2700	4,4	03CN165
			2800	4,5	03CN364
			3000	4,8	03CN166
			3500	5	03CN167

 Iron powder system
Sistema polvere di ferro
page 191

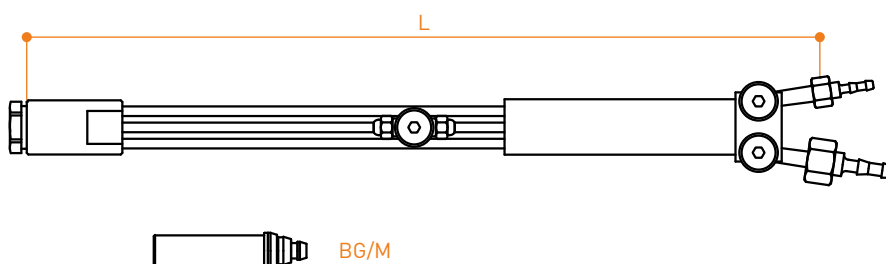
 Cutting tips:
Punte da taglio:
Mod. BG/M
page 139

 Tip locking nut
Ghiera di serraggio
punte
page 198

 Complete tap
Asticella completa
page 199

 Brass connections
and couplings
Portagomma
e raccordi in ottone
page 200

 Lever
Leva
page 198





BG/L

CUTS UP TO 500 mm
TAGLI FINO A 500 mm

TORCHES FOR SCRAPPING

Suitable for methane or propane.
Brass pressed body.
Stainless steel oxygen and gas regulating taps.
Stainless steel pipes and tip holder.
Two hoses feeding.

CANNELLI PER DEMOLIZIONE

Utilizzabile con metano o propano.
Corpo stampato in ottone.
Rubinetti di regolazione ossigeno e gas in acciaio inox.
Tubi e testa porta punte in acciaio inox.
Alimentazione a due tubi.

AVAILABLE WITH:

- Stainless steel jacket for length > 2100 mm
- 90° head

DISPONIBILE CON:

- Camicia inox per lunghezze > 2100 mm
- Testa a 90°

Head position	Connections oxygen	Connections gas	L	Weight	Code
	BSP	BSP	mm	kg	
180°	1/2" Hose adapter ø 13 mm	3/8" lh Hose adapter ø 10 mm	1200	3,2	03CN170
			1500	3,4	03CN171
			1800	3,7	03CN172
			2000	3,8	03CN179
			2100	3,9	03CN173
			2400	4,1	03CN357
			2500	4,2	03CN174
			2700	4,4	03CN359
			2800	4,5	03CN175
			3000	4,8	03CN176
			3500	5	03CN177

Iron powder system
Sistema polvere di ferro
page 191

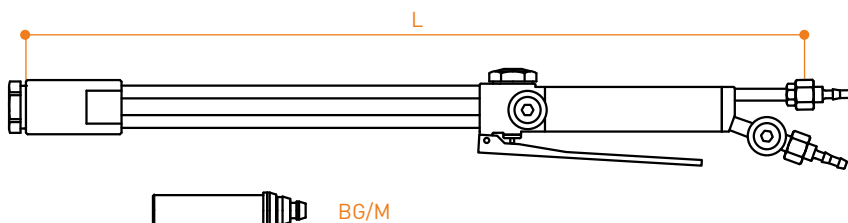
Cutting tips:
Punte da taglio:
Mod. BG/M
page 139

Tip locking nut
Ghiera di serraggio
punte
page 198

Complete tap
Asticella completa
page 199

Brass connections
and couplings
Portagomma
e raccordi in ottone
page 200

Lever
Leva
page 198





PL/86

CUTS UP TO 600 mm
TAGLI FINO A 600 mm

TORCHES FOR SCRAPPING

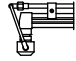
Suitable for methane or propane.
Brass pressed body.
Stainless steel oxygen and gas regulating taps.
Stainless steel pipes and tip holder.
Three hoses feeding.

CANNELLI PER DEMOLIZIONE

Utilizzabile con metano o propano.
Corpo stampato in ottone.
Rubinetti di regolazione ossigeno e gas in acciaio inox.
Tubi e testa porta punte in acciaio inox.
Alimentazione a tre tubi.

AVAILABLE WITH:
• 90° head
DISPONIBILE CON:
• Testa a 90°

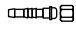
Head position	Connections cutting oxygen	Connections heating oxygen	Connections gas	L	Weight	Code
	BSP	BSP	BSP	mm	kg	
180°	3/8" Hose adapter ø 10 mm	3/8" Hose adapter ø 10 mm	3/8" lh Hose adapter ø 10 mm	1200	2,8	03CN190
				1350	2,9	03CN191
				1500	3	03CN192
				1800	3,2	03CN193
				2000	3,3	03CN194

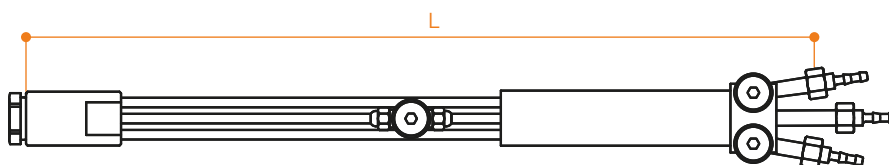
 Iron powder system
Sistema polvere di ferro
page 191

 Cutting tips:
Punte da taglio:
Mod. BG/M
page 139

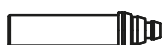
 Tip locking nut
Ghiera di serraggio
punte
page 198

 Complete tap
Asticella completa
page 199

 Brass connections
and couplings
Portagomma
e raccordi in ottone
page 200



BG/M





VULKAN

CUTS UP TO 1000 mm
TAGLI FINO A 1000 mm

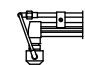
TORCH FOR LARGE SCALE SCRAPPING

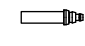
Suitable for methane or propane.
Brass pressed body.
Stainless steel oxygen and gas regulating taps.
Stainless steel pipes and tip holder.
Three hoses feeding.

CANNELLO PER GROSSE DEMOLIZIONI

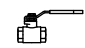
Utilizzabile con metano o propano.
Corpo stampato in ottone.
Rubinetti di regolazione ossigeno e gas in acciaio inox.
Tubi e testa porta punte in acciaio inox.
Alimentazione a tre tubi.

Head position	Connections cutting oxygen	Connections heating oxygen	Connections gas	L	Weight	Code
	BSP	BSP	BSP	mm	kg	
180°	3/4" Hose adapter ø 19 mm	1/2" Hose adapter ø 10 mm	1/2" lh Hose adapter ø 10 mm	1200	4,3	03CN180
				1500	4,7	03CN181
				1800	5	03CN182
				2000	5,2	03CN186
				2100	5,3	03CN183
				2500	5,7	03CN184

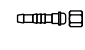
 Iron powder system
Sistema polvere di ferro
page 191

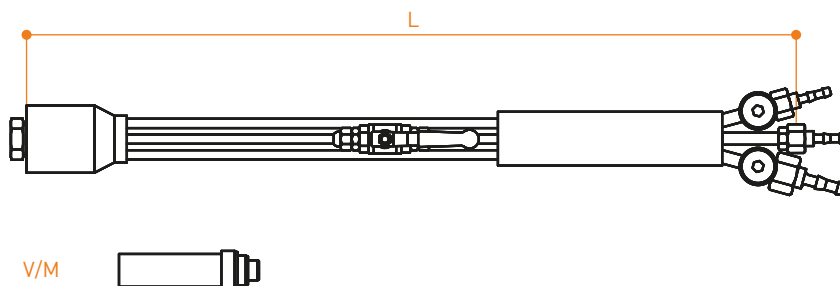
 Cutting tips:
Punte da taglio:
Mod. V/M
page 140

 Tip locking nut
Ghiera di serraggio
punte
page 198

 Cutting oxygen valve
Valvola ossigeno taglio
Mod. VL/LI
page 12

 Complete tap
Asticella completa
page 199

 Brass connections and couplings
Portagomma e raccordi in ottone
page 200





B/86

EMERGENCY IN C.C.
PRONTO INTERVENTO
IN C.CO.

EMERGENCY TORCH

Suitable for methane or propane.
Brass pressed body.
Stainless steel oxygen and gas
regulating taps and pipes.
Supplied with an aluminium protective screen and
a support sledge available in several models .
Two hoses feeding.

CANNELLO DI EMERGENZA

Utilizzabile con metano o propano.
Corpo stampato in ottone.
Tubi e rubinetti di regolazione ossigeno
e gas in acciaio inox.
Con schermo di protezione e slitta di appoggio
fornibile in diversi modelli.
Alimentazione a due tubi

AVAILABLE WITH:

- Stainless steel jacket
for length > 2100 mm
 - 180° and 135° head
- DISPONIBILE CON:**
- Camicia inox
per lunghezze > 2100 mm
 - Testa a 180° e 135°

Head position	Connections cutting oxygen	Connections gas	L	Weight	Code
	BSP	BSP	mm	kg	
90°	1/2" Hose adapter ø 13 mm	3/8" lh Hose adapter ø 10 mm	1500	6	03CN209
			1800	6,3	03CN210
			2100	6,5	03CN211
			2400	6,8	03CN212
			2700	7	03CN213
			3000	7,2	03CN214
			3500	7,5	03CN215
			5000	8,5	03CN218

Iron powder system
Sistema polvere di ferro
page 191

Cutting tips:
Punte da taglio:
Mod. CC/M
page 141
Mod. PITESB/D
page 143

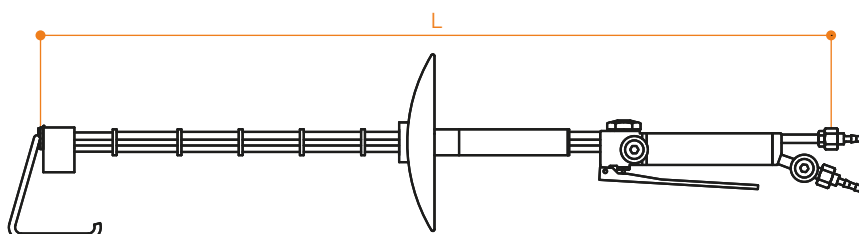
Tip locking nut
Ghiera di serraggio
punte
page 198

Complete tap
Asticella completa
page 199

Brass hose
connections and nuts
Portagomma e dadi
in ottone
page 200

Slide support
Slitta di appoggio
Code 19AS030

Lever
Leva
page 198





B/87

EMERGENCY IN C.C.
PRONTO INTERVENTO
IN C.CO.

EMERGENCY TORCH


Suitable for methane or propane.
Brass pressed body.
Stainless steel oxygen and gas regulating taps.
Stainless steel pipes and cutting oxygen activating rod.
Brass tip holder.
Two hoses feeding.


CANNELLO DI EMERGENZA

Utilizzabile con metano o propano.
Corpo stampato in ottone.
Rubinetti di regolazione ossigeno e gas in acciaio inox.
Tubi e asticella di azionamento ossigeno taglio in acciaio inox.
Testa porta punte in ottone.
Alimentazione a due tubi.

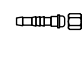
AVAILABLE WITH:
• 135° head
DISPONIBILE CON:
• testa a 135°

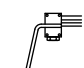
Head position	Connections cutting oxygen	Connections gas	L *	Weight	Torch Code		
					B/87	B/87-91	B/87-HS
	BSP	BSP	mm	kg			
90°	1/2" Hose adapter ø 13 mm	3/8" lh Hose adapter ø 10 mm	1500	4,7	03CN236	03CN410	03CN700
			2000	5	03CN238	03CN412	03CN702
			2500	5,4	03CN239	03CN426	03CN705
			3000	5,7	03CN241	03CN428	03CN710
			3500	6	03CN242	03CN430	03CN780
			4000	6,4	03CN229	03CN431	03CN783
			5000	7	03CN226	03CN434	03CN785
180°	1/2" Hose adapter ø 13 mm	3/8" lh Hose adapter ø 10 mm	1500	4,7	03CN248	03CN380	03CN750
			2000	5	03CN227	03CN382	03CN751
			2500	5,4	03CN258	03CN384	03CN790
			3000	5,7	03CN253	03CN385	03CN791
			3500	6	03CN254	03CN386	03CN792
			4000	6,4	03CN255	03CN387	03CN793
			5000	7	03CN256	03CN388	03CN795

 Iron powder system
Sistema polvere di ferro
page 191

 Cutting tips:
Punte da taglio:
Mod. AOG - AOG 91
page 144 - 145
Mod. HS
page 148

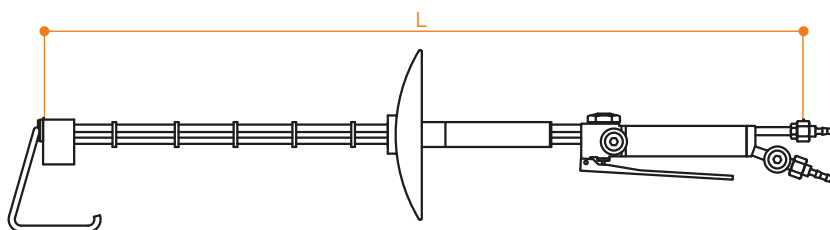
 Complete tip
Asticella completa
page 199

 Brass hose connections and nuts
Portagomma e dadi in ottone
page 200

 Slide support
Slitta di appoggio
page 113

 Lever
Leva
page 198

* Available in other lengths from 1200 to 5000 mm upon request.
Disponibile in altre lunghezze tra 1200 e 5000 mm a richiesta.



AOG



AOG-91



HS





NEW

B/87 JACKET

EMERGENCY IN C.C.
PRONTO INTERVENTO
IN C.CO.

EMERGENCY TORCH

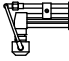
Suitable for methane or propane.
Brass pressed body.
Stainless steel oxygen and gas regulating taps.
Stainless steel pipes and cutting oxygen activating rod.
Brass tip holder.
Two hoses feeding.
With st. steel protecting jacket.


CANNELLO DI EMERGENZA

Utilizzabile con metano o propano.
Corpo stampato in ottone.
Rubinetti di regolazione ossigeno e gas in acciaio inox.
Tubi e asticella di azionamento ossigeno taglio in acciaio inox.
Testa porta punte in ottone.
Alimentazione a due tubi.
Con camicia inox di protezione.

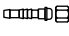
AVAILABLE WITH:
• 135° head
DISPONIBILE CON:
• testa a 135°

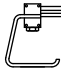
Head position	Connections cutting oxygen	Connections gas	L *	Weight	Torch Code		
					B/87	B/87-91	B/87-HS
	BSP	BSP	mm	kg			
90°	1/2" Hose adapter ø 13 mm	3/8" lh Hose adapter ø 10 mm	2500	7,8	03CN437	03CN416	03CN714
			3000	8,9	03CN440	03CN417	03CN715
			3500	10	03CN442	03CN420	03CN720
			4000	11	03CN447	03CN421	03CN732
			5000	13	03CN450	03CN425	03CN738
180°	1/2" Hose adapter ø 13 mm	3/8" lh Hose adapter ø 10 mm	2500	7,8	03CN467	03CN390	03CN752
			3000	8,9	03CN470	03CN391	03CN755
			3500	10	03CN472	03CN392	03CN762
			4000	11	03CN475	03CN395	03CN765
			5000	13	03CN478	03CN398	03CN768

 Iron powder system
Sistema polvere di ferro
page 191

 Cutting tips:
Punte da taglio:
Mod. AOG - AOG 91
page 144 - 145
Mod. HS
page 148

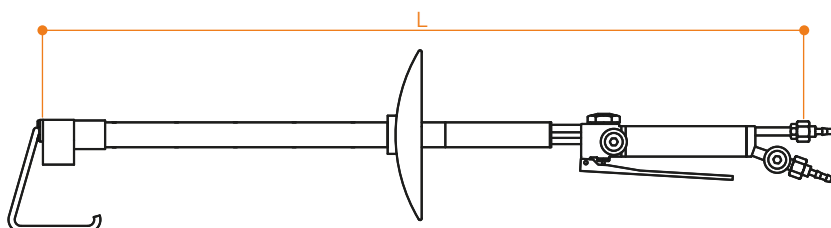
 Complete tap
Asticella completa
page 199

 Brass hose connections and nuts
Portagomma e dadi in ottone
page 200

 Slide support
Slitta di appoggio
page 113

 Lever
Leva
page 198

* Available in other lengths from 1200 to 5000 mm upon request.
Disponibile in altre lunghezze tra 1200 e 5000 mm a richiesta.



AOG



AOG-91



HS





NEW

EMERGENCY IN C.C.
WITH ALUMINUM
PROTECTING JACKET
PRONTO INTERVENTO
IN C.CO. CON CAMICIA IN
ALLUMINIO DI PROTEZIONE

B/87 ALUMINUM JACKET

EMERGENCY TORCH

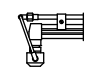
Suitable for methane or propane.
Brass pressed body.
Stainless steel oxygen and gas regulating taps.
Stainless steel pipes and cutting oxygen activating rod.
Brass tip holder.
Two hoses feeding.
With aluminum protecting jacket.


CANNELLO DI EMERGENZA

Utilizzabile con metano o propano.
Corpo stampato in ottone.
Rubinetti di regolazione ossigeno e gas in acciaio inox.
Tubi e asticella di azionamento ossigeno taglio in acciaio inox.
Testa porta punte in ottone.
Alimentazione a due tubi.
Con camicia in alluminio di protezione.

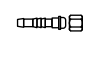
AVAILABLE WITH:
• 135° head
DISPONIBILE CON:
• testa a 135°

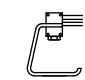
Head position	Connections		L *	Weight	Torch Code		
	Cutting oxygen	Gas			B/87	B/87-91	B/87-HS
	BSP	BSP	mm	kg			
90°	1/2" Hose adapter ø 13 mm	3/8" lh Hose adapter ø 10 mm	2500	7	03CN667	03CN673	03CN811
			3000	8	03CN668	03CN674	03CN812
			3500	9	03CN669	03CN675	03CN813
			4000	10	03CN670	03CN676	03CN814
			5000	11	03CN671	03CN677	03CN815
180°	1/2" Hose adapter ø 13 mm	3/8" lh Hose adapter ø 10 mm	2500	7	03CN661	03CN805	03CN820
			3000	8	03CN662	03CN806	03CN821
			3500	9	03CN663	03CN807	03CN822
			4000	10	03CN664	03CN808	03CN823
			5000	11	03CN665	03CN809	03CN824

 Iron powder system
Sistema polvere di ferro
page 191

 Cutting tips:
Punte da taglio:
Mod. AOG - AOG-91
page 144 - 145
Mod. HS
page 148

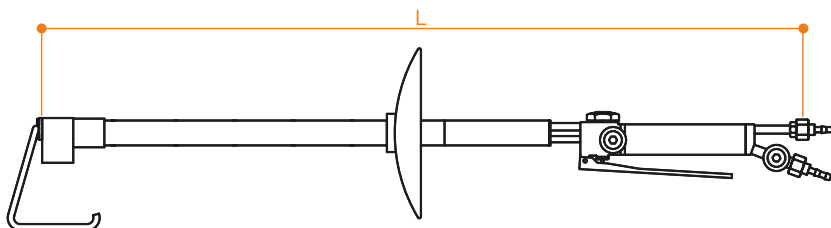
 Complete tip
Asticella completa
page 199

 Brass hose connections and nuts
Portagomma e dadi in ottone
page 200

 Slide support
Slitta di appoggio
page 113

 Lever
Leva
page 198

* Available in other lengths from 2100 to 5000 mm upon request.
Disponibile in altre lunghezze tra 2100 e 5000 mm a richiesta.



AOG



AOG-91



HS





SPECIAL
FOR SMALL BEAM
BLANK and ROUNDS

SPECIAL
FOR LARGE BEAM BLANK



BUILT IN
STAINLESS STEEL
COSTRUZIONE
IN ACCIAIO INOX

SUPPORT SLIDE

SUPPORT SLIDE FOR EMERGENCY TORCH

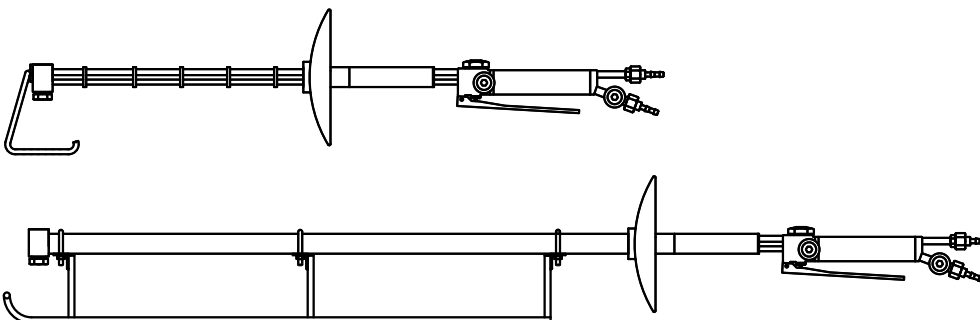
For torch length superior to 2100mm and for BEAM BLANK of width superior to 600mm.

SLITTA DI APPOGGIO PER CANNELLO DI EMERGENZA

Per lunghezze cannello B/87 superiori a 2100mm e per BEAM BLANK di larghezza superiore a 600mm.

Number	Weight kg	Code
1	0,5	20RS795
2	0,95	20RS798
3	0,9	20RS797

Number	Weight kg	Code
4	1	19AS038
5	1,5	20RS794
6	3,8	20RS793





BR105

AUTOMATIC STRIKING
ROD ADVANCE
AVANZAMENTO AUTOMATICO
BACCHETTA D'INNESCO


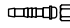



SCARFING TORCH FOR BILLET AND BLOOM

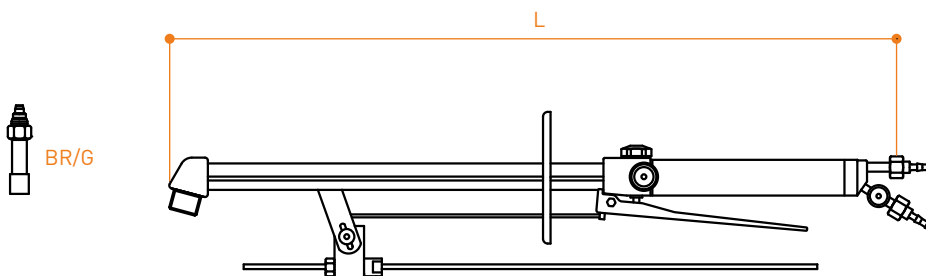
Brass pressed body.
Stainless steel oxygen and gas regulating taps.
Stainless steel pipes and cutting oxygen activating rod.
Stainless steel tip holder.
Two hoses feeding.

CANNELLO SCRICCATORE PER BILLETTE E BLUMI

Corpo stampato in ottone. Rubinetti di regolazione ossigeno e gas in acciaio inox.
Tubi e asticella di azionamento ossigeno taglio in acciaio inox. Testa porta punta in acciaio inox.
Alimentazione a due tubi.

Head position	Connections oxygen	Connections gas	L	Weight	Code
	BPS	BPS	mm	kg	
105°	1/2" Hose adapter ø 13 mm	3/8" lh Hose adapter ø 10 mm	1100 1500	3 3,5	03CN305 03CN306

-  Complete tap
Asticella completa
page 199
-  Brass connections
and couplings
Portagomma
e raccordi in ottone
page 200
-  Lever
Leva
page 198
-  Ignition rod
Bacchetta d'innesco
Code 32LE310
-  Scarfing tips
Punte da scriccare
Mod. BR/G
page 142





NEW

AUTOMATIC STRIKING
ROD ADVANCE
AVANZAMENTO AUTOMATICO
BACCHETTA D'INNESCO

BR110


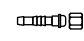


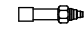
SCARFING TORCH FOR BLOOM AND SLAB

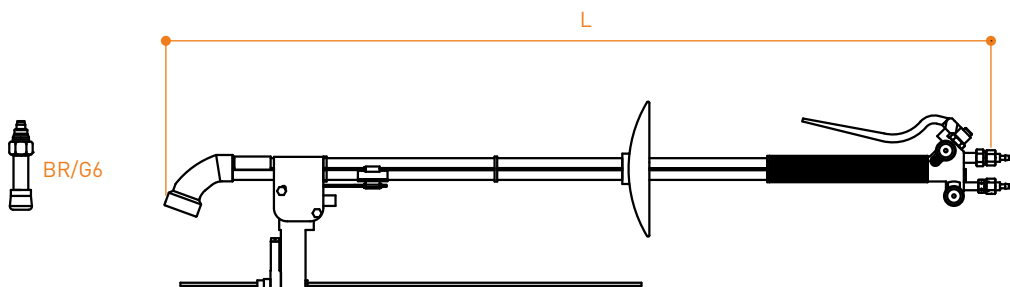
Brass pressed body.
Stainless steel oxygen and gas regulating taps.
Stainless steel pipes and cutting oxygen activating rod.
Stainless steel tip holder.
Two hoses feeding.

CANNELLO SCRICCATORE PER BLUMI E BRAMME

Corpo stampato in ottone. Rubinetti di regolazione ossigeno e gas in acciaio inox.
Tubi e asticella di azionamento ossigeno taglio in acciaio inox. Testa porta punta in acciaio inox.
Alimentazione a due tubi.

Head position	Connections oxygen	Connections gas	L	Weight	Code
	BPS	BPS	mm	kg	
110°	1/2" Hose adapter ø 13 mm	3/8" lh Hose adapter ø 10 mm	1200 1500	4,5 5	03CN307 03CN296

-  Complete tap
Asticella completa
page 199
-  Brass connections
and couplings
Portagomma
e raccordi in ottone
page 200
-  Lever
Leva
page 198
-  Ignition rod
Bacchetta d'innesco
Code 32LE310
-  Scarfig tips
Punte da scriccare
Mod. BR/G6
page 142





ALBACUT HS

FOR SUPERSONIC
HIGH-SPEED HS NOZZLES
PER PUNTE SUPERSONICHE
AD ALTA VELOCITÀ HS


OXY-TORCHES FOR CONTINUOUS CASTING

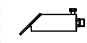
Stainless steel body.
Brass head and flange.
Water internal cooling system.


CANNELLI DA OSSITAGLIO PER COLATA CONTINUA

Camicia in acciaio inossidabile.
Testa porta punte e flangia in ottone.
Sistema di raffreddamento a circolazione interna di acqua.

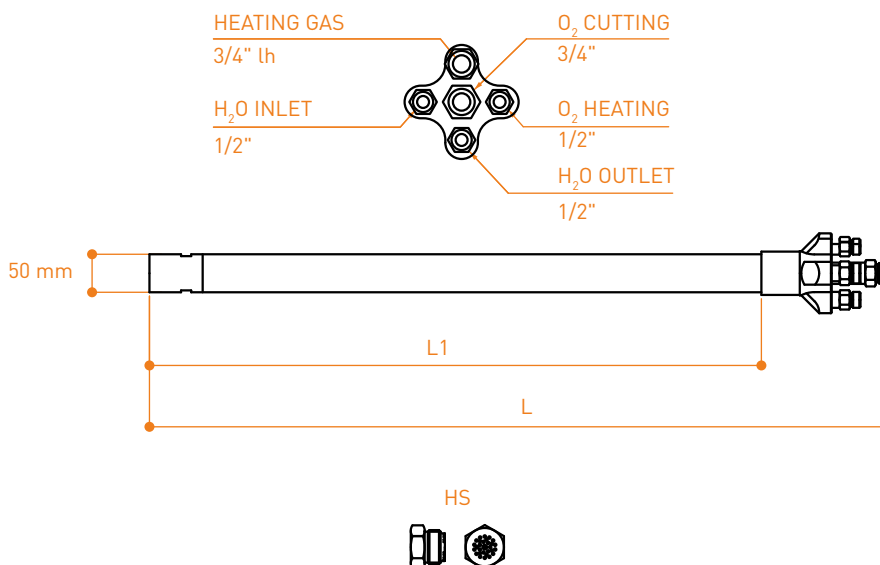
L	L1	Weight	Code
mm	mm	kg	
850	680	6,4	06CM701
1000	830	7	06CM700
1100	930	7,4	06CM702
1200	1030	7,7	06CM703
1400	1230	8,5	06CM704

 Iron powder system
Sistema polvere di ferro
page 193

 Pilot flame torch:
Cannello fiamma pilota:
Mod. TK/A2
page 129
Mod. ALBAFIRE™
page 132

 Cutting tips:
Punte da taglio:
Mod. HS
page 148

Different lengths on request
Diverse lunghezze a richiesta





ALBACUT MS

FOR SUPERSONIC MS
NOZZLES
PER PUNTE
SUPERSONICHE MS

OXY-TORCHES FOR CONTINUOUS CASTING

Stainless steel body.
Brass head and flange.
Water internal cooling system.

CANNELLI DA OSSITAGLIO PER COLATA CONTINUA

Camicia in acciaio inossidabile.
Testa porta punte e flangia in ottone.
Sistema di raffreddamento a circolazione interna di acqua.

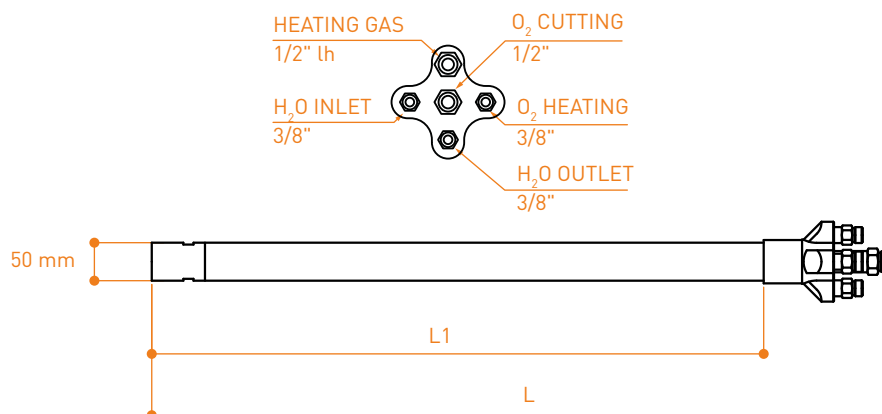
L	L1	Weight	Code
mm	mm	kg	
850	680	6,4	06CM901
1100	930	7,4	06CM902
1200	1030	7,7	06CM903
1400	1230	8,5	06CM904

Iron powder system
Sistema polvere di ferro
page 193

Pilot flame torch:
Cannello fiamma pilota:
Mod. TK/A2
page 129
Mod. ALBAFIRE™
page 132

Cutting tips:
Punte da taglio:
Mod. MS
page 150

Different lengths on request
Diverse lunghezze a richiesta



MS





ALBACUT 3

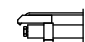
OXY-TORCH FOR CONTINUOUS CASTING

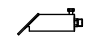
Stainless steel body.
Brass head and flange.
Water internal cooling system.


CANNELLO DA OSSITAGLIO PER COLATA CONTINUA

Camicia in acciaio inossidabile.
Testa porta punte e flangia in ottone.
Sistema di raffreddamento a circolazione interna di acqua.

L	L1	Weight	Code
mm	mm	kg	
700	530	5,9	06CM004
1000	830	7	06CM003

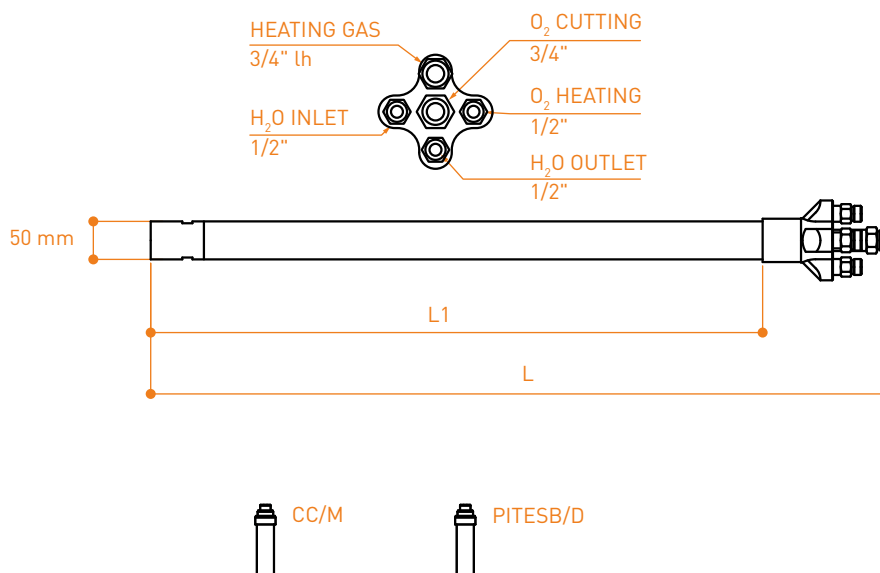
 Iron powder system
Sistema polvere di ferro
page 193

 Pilot flame torch:
Cannello fiamma pilota:
Mod. TK/A2
page 129
Mod. ALBAFIRE™
page 132

 Cutting tips:
Punte da taglio:
Mod. CC/M
page 141
Mod. PITESB/D
page 143

 Tip locking nut
Ghiera di serraggio
punte
page 198

Different lengths on request
Diverse lunghezze a richiesta





ALBACUT 6

FOR SUPERSONIC AOG
NOZZLES
PER PUNTE
SUPERSONICHE AOG

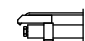
OXY-TORCHES FOR CONTINUOUS CASTING

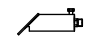
Stainless steel body.
Brass head and flange.
Water internal cooling system.


CANNELLI DA OSSITAGLIO PER COLATA CONTINUA

Camicia in acciaio inossidabile.
Testa porta punte e flangia in ottone.
Sistema di raffreddamento a circolazione interna di acqua.

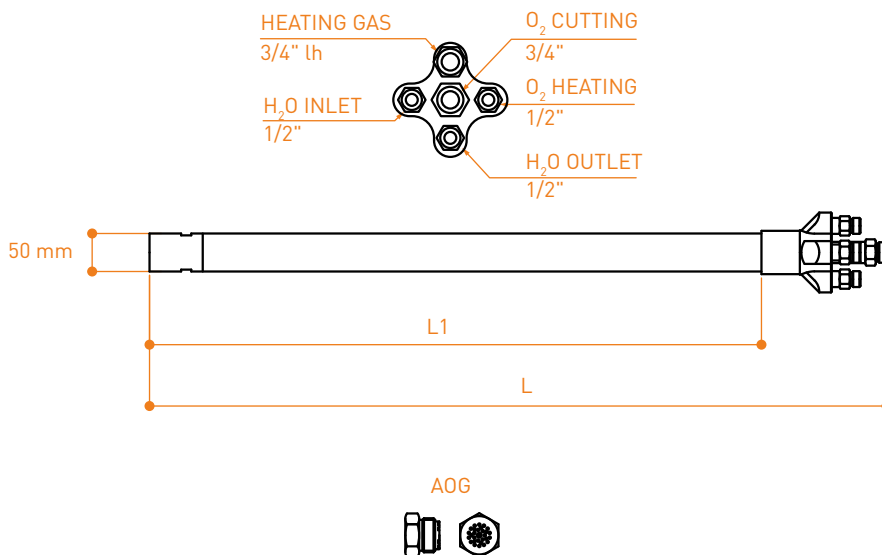
L	L1	Weight	Code
mm	mm	kg	
800	630	6,3	06CM093
850	680	6,4	06CM009
1000	830	7	06CM006
1100	930	7,4	06CM018
1200	1030	7,7	06CM017

 Iron powder system
Sistema polvere di ferro
page 193

 Pilot flame torch:
Cannello fiamma pilota:
Mod. TK/A2
page 129
Mod. ALBAFIRE™
page 132

 Cutting tips:
Punte da taglio:
Mod. AOG
page 144

Different lengths on request
Diverse lunghezze a richiesta





ALBACUT 691

FOR SUPERSONIC AOG 91
NOZZLES
PER PUNTE
SUPERSONICHE AOG 91

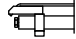
OXY-TORCHES FOR CONTINUOUS CASTING

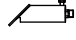
Stainless steel body.
Brass head and flange.
Water internal cooling system.


CANNELLI DA OSSITAGLIO PER COLATA CONTINUA

Camicia in acciaio inossidabile.
Testa porta punte e flangia in ottone.
Sistema di raffreddamento a circolazione interna di acqua.

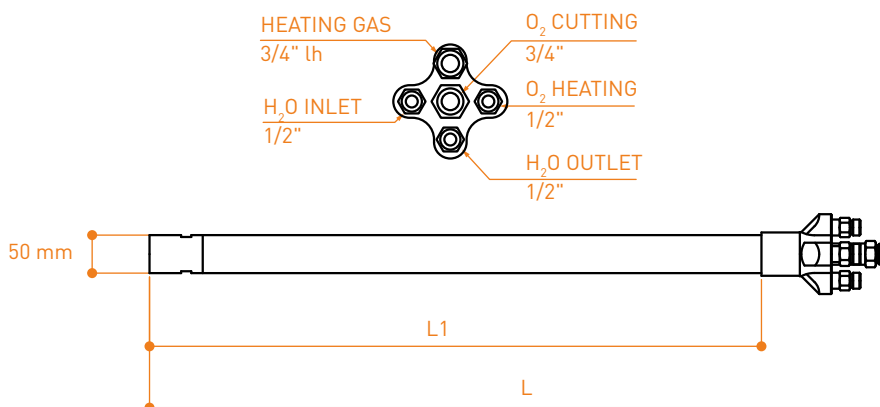
L	L1	Weight	Code
mm	mm	kg	
535	365	5,3	06CM303
850	680	6,4	06CM301
1000	830	7	06CM300
1100	930	7,4	06CM302
1200	1030	7,7	06CM304

 Iron powder system
Sistema polvere di ferro
page 193

 Pilot flame torch:
Cannello fiamma pilota:
Mod. TK/A2
page 129
Mod. ALBAFIRE™
page 132

 Cutting tips:
Punte da taglio:
Mod. AOG 91
page 145

Different lengths on request
Diverse lunghezze a richiesta



AOG 91





ALBACUT 6/AC

FOR SUPERSONIC AOA
NOZZLES
PER PUNTE
SUPERSONICHE AOA

OXY-TORCHES FOR CONTINUOUS CASTING

Oxyacetylene operating torch.
Stainless steel body.
Brass head and flange.
Water internal cooling system

CANNELLI DA OSSITAGLIO PER COLATA CONTINUA

Cannello a funzionamento ossi-acetilenico.
Camicia in acciaio inossidabile.
Testa porta punte e flangia in ottone.
Sistema di raffreddamento a circolazione interna di acqua.

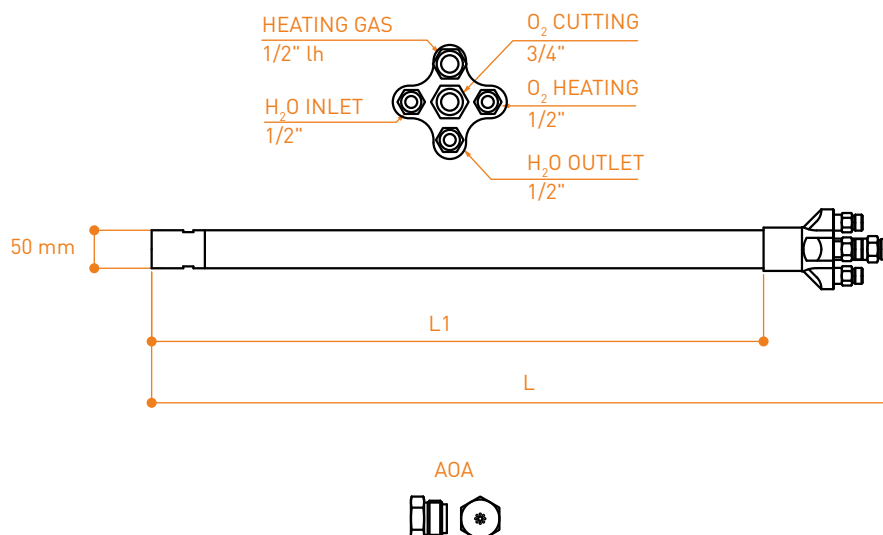
L	L1	Weight	Code
mm	mm	kg	
1000	830	7	06CM016

Iron powder system
Sistema polvere di ferro
page 193

Pilot flame torch:
Cannello fiamma pilota:
Mod. TK/A2
page 129

Cutting tips:
Punte da taglio:
Mod. AOA
page 146

Different lengths on request
Diverse lunghezze a richiesta





ALBACUT 7

FOR SUPERSONIC AOG
NOZZLES
PER PUNTE
SUPERSONICHE AOG


OXY-TORCH FOR CONTINUOUS CASTING

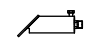
Stainless steel body.
Brass head.
Water internal cooling system.


CANNELLO DA OSSITAGLIO PER COLATA CONTINUA

Camicia in acciaio inossidabile.
Testa porta punte ottone.
Sistema di raffreddamento a circolazione interna di acqua.

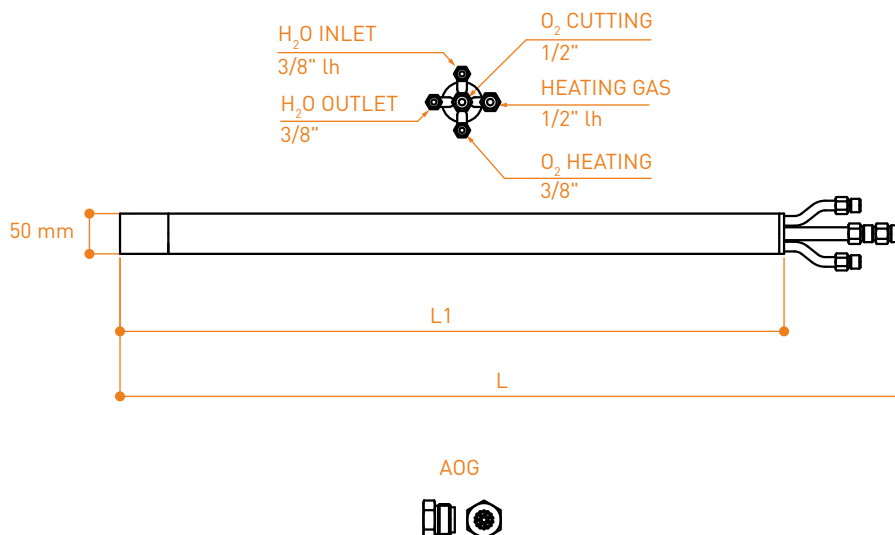
L	L1	Weight	Code
mm	mm	kg	
370	226	3	06CM012
535	391	3,8	06CM014
610	466	4,1	06CM150
1050	900	6,2	06CM013
1090	946	6,4	06CM008
1200	1056	6,9	06CM007
1325	1181	7,5	06CM011

 Iron powder system
Sistema polvere di ferro
page 193

 Pilot flame torch:
Cannello fiamma pilota:
Mod. TK/A2
page 129
Mod. ALBAFIRE™
page 132

 Cutting tips:
Punte da taglio:
Mod. AOG
page 144

Different lengths on request
Diverse lunghezze a richiesta





ALBACUT 791

FOR SUPERSONIC AOG 91
NOZZLES
PER PUNTE
SUPERSONICHE AOG 91


OXY-TORCH FOR CONTINUOUS CASTING

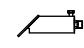
Stainless steel body.
Brass head.
Water internal cooling system.

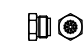
CANNELLO DA OSSITAGLIO PER COLATA CONTINUA

Camicia in acciaio inossidabile.
Testa porta punte ottone.
Sistema di raffreddamento a circolazione interna di acqua.

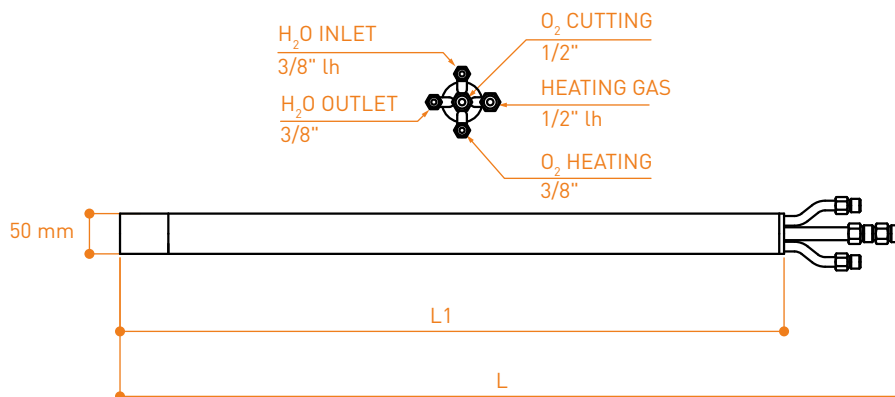
L	L1	Weight	Code
mm	mm	kg	
370	226	3	06CM323
535	391	3,8	06CM324
950	800	5,7	06CM326
1050	900	6,2	06CM325
1090	946	6,4	06CM321
1200	1056	6,9	06CM320
1325	1181	7,5	06CM322

 Iron powder system
Sistema polvere di ferro
page 193

 Pilot flame torch:
Cannello fiamma pilota:
Mod. TK/A2
page 129
Mod. ALBAFIRE™
page 132

 Cutting tips:
Punte da taglio:
Mod. AOG 91
page 145

Different lengths on request
Diverse lunghezze a richiesta



AOG 91





ALBACUT TFT

CUTS UP TO 2000 mm
TAGLI FINO A 2000 mm

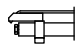
OXY-TORCHES FOR HEAVY THICKNESSES

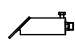
Stainless steel body.
Copper head tip-holder
Water internal cooling system.
Additional fuel gas system to cut up 2000 mm.

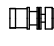
CANNELLI DA OSSITAGLIO PER FORTI SPESSORI

Camicia in acciaio inossidabile.
Testa porta punte in rame.
Sistema di raffreddamento a circolazione interna di acqua.
Sistema gas aggiuntivo per tagli fino a 2000 mm.

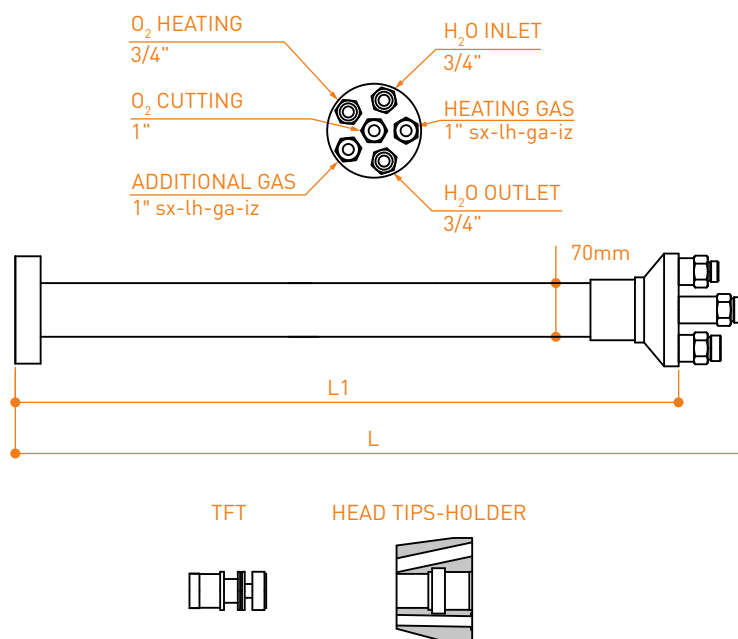
L	L1	Weight	Code
mm	mm	kg	
950	865	21,2	06CM263
1750	1665	30,5	06CM265

 Iron powder system
Sistema polvere di ferro
page 193

 Pilot flame torch:
Cannello fiamma pilota:
Mod. TK/A5
page 131

 Cutting tips:
Punte da taglio:
Mod. TFT
page 153

 Head tip-holder
Testa porta punte
Code 20RS875





ALBACUT VK

CUTS UP TO 1500 mm
TAGLI FINO A 1500 mm

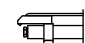
OXY-TORCH FOR PORTABLE MACHINES


Stainless steel body.
Brass head.

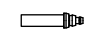
CANNELLO DA OSSITAGLIO PER MACCHINE PORTATILI


Camicia in acciaio inossidabile.
Testa porta punte in ottone.

L	L1	Weight	Tips model	Code
mm	mm	kg		
800	655	5	V/M	06CM550
1000	830	6	HS - MS	06CM741
1000	830	6	AOG	06CM095
1500	1355	9	V/M	06CM555
2100	1955	11,5	V/M	06CM560

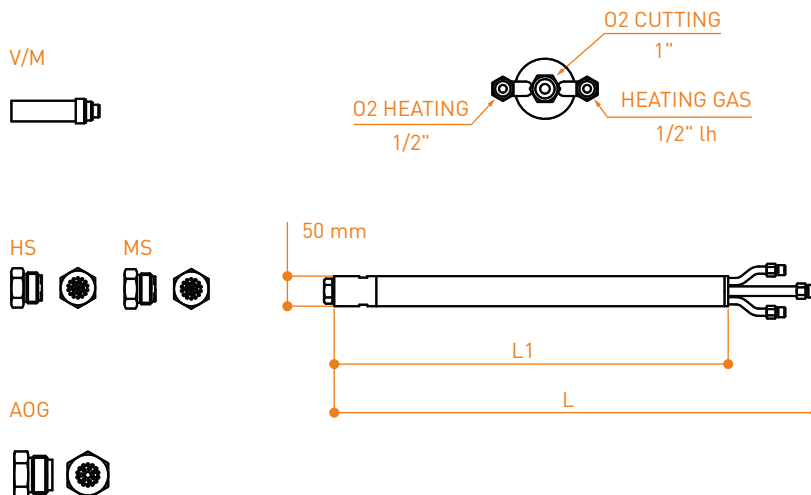
 Iron powder system
Sistema polvere di ferro
page 193

 Pilot flame torch:
Cannello fiamma pilota:
Mod. TK/A2
page 129

 Cutting tips:
Punte da taglio:
Mod. V/M
page 140
Mod. AOG
page 144
Mod. HS
page 148
Mod. MS
page 150

 Tip locking nut
Ghiera di serraggio
punte
page 198

Different lengths on request
Diverse lunghezze a richiesta





NEW

ALBACUT 7S

FOR SUPERSONIC AOG
NOZZLES
PER PUNTE
SUPERSONICHE AOG


OXY-TORCH FOR CONTINUOUS CASTING

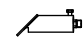
Stainless steel body.
Brass head and flange.
Water internal cooling system.


CANNELLO DA OSSITAGLIO PER COLATA CONTINUA

Camicia in acciaio inossidabile.
Testa porta punte e flangia in ottone.
Sistema di raffreddamento
a circolazione interna di acqua.

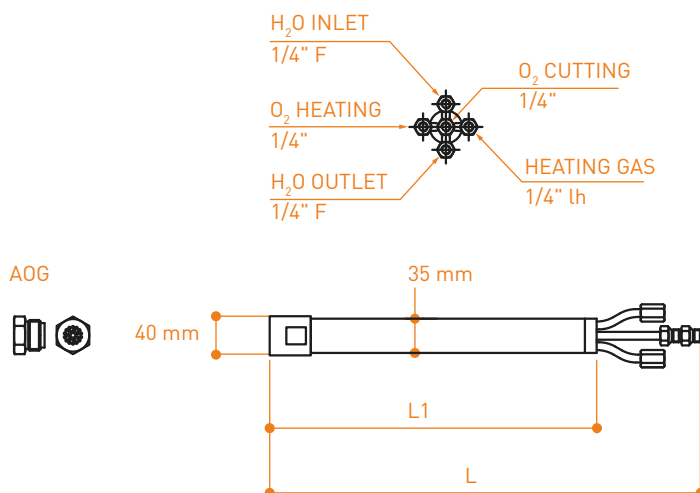
L	L1	Weight	Code
mm	mm	kg	
440	335	1,5	06CM064
640	535	2,1	06CM083
840	735	2,5	06CM084
1040	935	3,5	06CM085

 Iron powder system
Sistema polvere di ferro
page 193

 Pilot flame torch:
Cannello fiamma pilota:
Mod. TK/A2
page 129

 Cutting tips:
Punte da taglio:
Mod. AOG
page 144

Different lengths on request
Diverse lunghezze a richiesta





ALBACUT 32

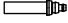

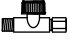
OXY-TORCHES FOR PORTABLE MACHINES

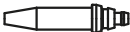
Stainless steel body.
Brass head.

CANNELLI DA OSSITAGLIO PER MACCHINE PORTATILI

Camicia in acciaio inossidabile.
Testa porta punte in ottone.

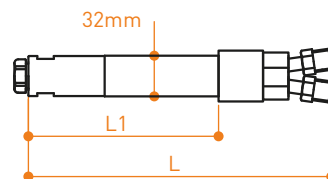
L	L1	Weight	Tip model	Code
mm	mm	kg		
180	90	1,3		06CM450
200	110	1,4		06CM451
240	150	1,5	GDM - GD/A	06CM453
330	240	1,6		06CM460
400	310	1,7		06CM462

-  Cutting tips:
Punte da taglio:
Mod. GD/A
[page 136](#)
Mod. GDM/A - GDM/L-A
[page 137](#)
Mod. GDM/F
[page 138](#)
-  Tip locking nut
Ghiera di serraggio
punte
[page 198](#)
-  Jointed tap
Rubinetto snodato
[page 206](#)

GD/A 

GDM/L-A 

GDM/A
GDM/F 





NEW

ALBACUT 35


OXY-TORCHES FOR PORTABLE MACHINES


Stainless steel body.
Brass head.

CANNELLI DA OSSITAGLIO PER MACCHINE PORTATILI

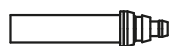
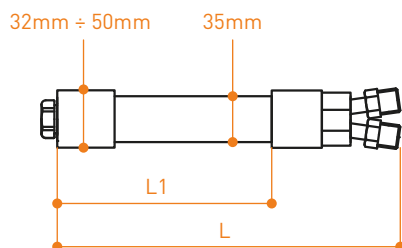
Camicia in acciaio inossidabile.
Testa porta punte in ottone.

L	L1	Weight	Tip model	Code
mm	mm	kg		
200	110	1,3	GDM - GD/A	06CM434
300	210	1,5		06CM435
400	310	1,7		06CM436
200	110	1,5	CC-M	06CM439
300	210	1,7		06CM440
400	310	1,9		06CM441
200	110	1,3	AOG	06CM444
300	210	1,5		06CM445
400	310	1,7		06CM446

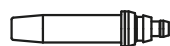
 Cutting tips:
Punte da taglio:
Mod. GD/A
[page 136](#)
Mod. GDM/A - GDM/L-A
[page 137](#)
Mod. GDM/F
[page 138](#)
Mod. CC/M
[page 141](#)
Mod. AOG
[page 144](#)

 Tip locking nut
Ghiera di serraggio
punte
[page 198](#)

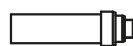
 Jointed tap
Rubinetto snodato
[page 206](#)



GDM/L-A



GDM/A - GDM/F



CC/M



AOG



TK/A2

ECO FRIENDLY
0,8 Nm³/h ONLY
GAS A BASSA EMISSIONE

PILOT FLAME TORCH

To be used with mod. ALBACUT cutting torches.
Working with gas and aspirate air.
Air/gas mixer for flame regulation.
Brass mixer.
Stainless steel pipe.

CANNELLO FIAMMA PILOTA

Da applicarsi ai cannelli taglio mod. ALBACUT.
Funzionamento a gas ed aria aspirata.
Miscelatore aria/gas per regolazione fiamma.
Corpo miscelatore in ottone.
Condotta in acciaio inox.

L	L1	Connection	Weight	Code
mm	mm	BSP	kg	
910	850	3/8" M lh	1,7	06CM530
1010	1000		1,8	06CM531
1110	1100		1,9	06CM532
1210	1200		2	06CM533



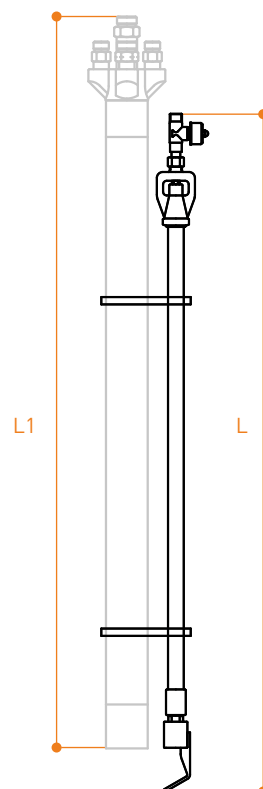
Supporting brackets:
Staffe di sostegno
Code 20RS599



Jointed tap
Rubinetto snodato
page 206



Pilot flame nozzle:
Punta fiamma pilota:
Mod. PC/P2
page 197





TK/A3

GAS ECO FRIENDLY
0,8 Nm³/h ONLY
A BASSA EMISSIONE

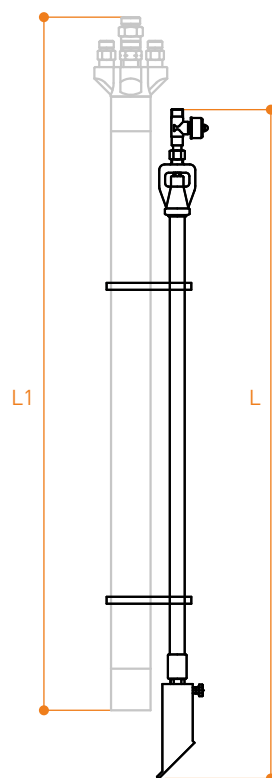
PILOT FLAME TORCH

To be used with mod. ALBACUT cutting torches.
Working with gas and aspirate air.
Air/gas mixer for flame regulation.
Brass mixer.
Stainless steel pipe.

CANNELLO FIAMMA PILOTA

Da applicarsi ai cannelli taglio mod. ALBACUT.
Funzionamento a gas ed aria aspirata.
Miscelatore aria/gas per regolazione fiamma.
Corpo miscelatore in ottone.
Condotta in acciaio inox.

L	L1	Connection	Weight	Code
mm	mm	BSP	kg	
955	850		2,15	06CM540
1055	1000		2,25	06CM541
1155	1100	3/8" M lh	2,35	06CM542
1255	1200		2,45	06CM543



Supporting brackets:
Staffe di sostegno
Code 20RS599



Jointed tap
Rubinetto snodato
page 206



Pilot flame nozzle:
Punta fiamma pilota:
Mod. PC/P3
page 197



TK/A5

PILOT FLAME TORCH

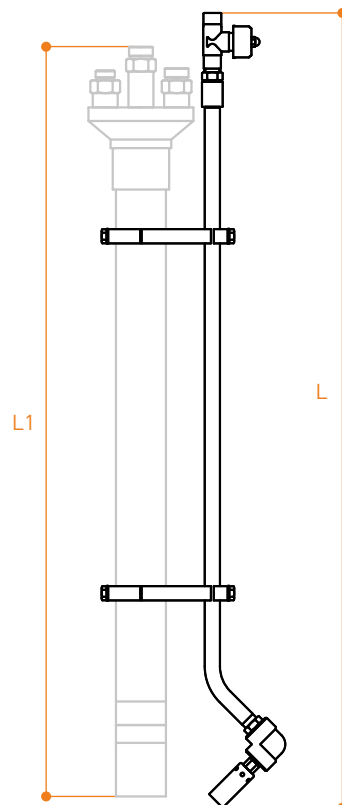
To be used with mod. ALBACUT/TFT cutting torches.
Working with gas and aspirate air.
Brass mixer.
Stainless steel pipe.

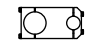
CANNELLO FIAMMA PILOTA

Da applicarsi ai cannelli taglio mod. ALBACUT/TFT.
Funzionamento a gas ed aria aspirata.
Corpo miscelatore in ottone.
Condotta in acciaio inox.

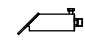
NOTE: They can be supplied in various lengths on request.
N.B.: Possono essere forniti in varie lunghezze a richiesta.

L	L1	Connection	Weight	Code
mm	mm	BSP	kg	
1120	950	3/8" M lh	2	06CM165
1920	1750		2,9	06CM166



 Supporting brackets:
Staffe di sostegno
Code 20RS840

 Jointed tap
Rubinetto snodato
page 206

 Pilot flame nozzle:
Punta fiamma pilota:
Mod. PC/P5
page 197



NEW

ALBAFIRE™

PATENTED

PILOT FLAME TORCH WITH INTEGRATED FLAME IGNITION AND DETECTION

To be used with mod. ALBACUT cutting torches. According to standards concerning plants using gas (EN14753, UNI EN983, UNI EN ISO12100 and UNI EN ISO13849), torch with integrated detection and flame ignition detects the flame on or off: if the flame is off, the flame is re-ignited by the sensing electrode itself.

ALBAFIRE robustly built uses pumped air and it is composed by stainless steel and brass. The flame is ignited by sparks between the electrode and external torch shield, while sensing is actuated by ionization.

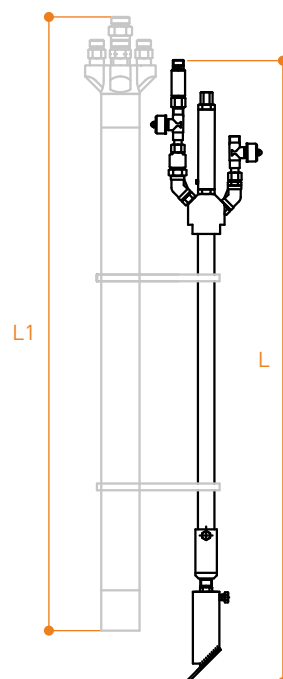
CANNELLO FIAMMA PILOTA CON ACCENSIONE E RILEVAMENTO FIAMMA INTEGRATI




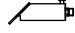
Da applicarsi ai cannelli taglio mod. ALBACUT. In conformità con le normative per la sicurezza degli impianti che utilizzano gas (EN14753, UNI EN983, UNI EN ISO12100 e UNI EN ISO13849), il cannello con accensione e rilevamento integrati rileva la presenza della fiamma e, nel caso in cui questa sia spenta, ne provvede alla riaccensione.

ALBAFIRE funziona ad aria forzata, è di robusta costruzione in acciaio inox e OT 58. L'accensione avviene a mezzo di scintille elettriche scoccate da un elettrodo incorporato che assolve anche alla funzione di controllo presenza fiamma per ionizzazione.

SMART IGNITOR
ACCENSIONE CONTROLLATA

L	L1	Connection gas	Connection air	Weight	Code
mm	mm	BSP	BSP	kg	
890	900			4	06CM370
990	1000	3/8" M th	3/8" M	4,1	06CM371
1090	1100			4,2	06CM372



-  Safety valve
Valvola di sicurezza
Mod. NG/M
[page 172](#)
-  Supporting brackets:
Staffe di sostegno
[Code 32LE330](#)
-  Jointed tap
Rubinetto snodato
[page 206](#)
-  Pilot flame nozzle:
Punta fiamma pilota:
Mod. PC/P4
[page 197](#)



ALBASAC™

LAMINAR FLOW
OF OXYGEN
OSSIGENO A FLUSSO
LAMINARE

TORCHES FOR OXYGEN DEBURRING SYSTEM

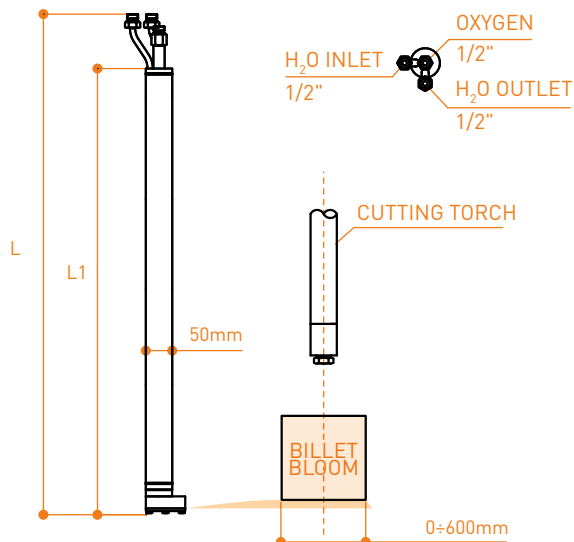
For billet and rectangular blooms.
It works in combination with
the main oxy-cutting torch.
It keeps the lower surface of the
bar perfectly clean during cutting.

CANNELLO A OSSIGENO PER SISTEMA RIMOZIONE COLATICCIO

Per billette e blumi rettangolari.
Lavora in combinazione con il cannello
ossitaglio principale.
Mantiene la superficie inferiore della barra
perfettamente pulita durante il taglio.

Flow orientation	L	L1	Weight	Code
	mm	mm	kg	
90°	1080	980	5,3	06CM212
180°				06CM213

Deburring tips
Punte anticoliccio
Mod. DBN
page 154



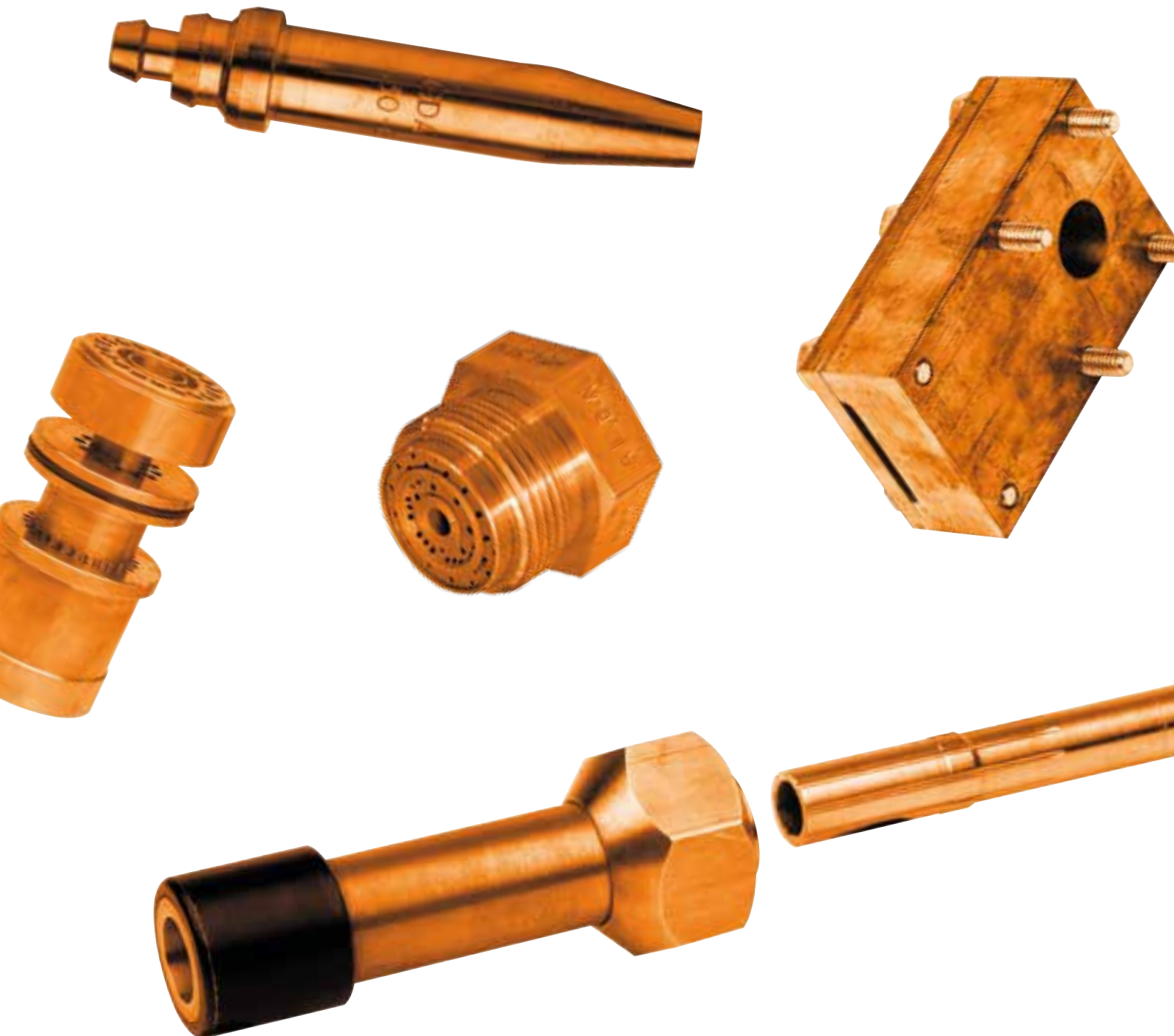


A.L.B.A.

CUTTING TECHNOLOGY SINCE 1956

CUTTING TIPS PUNTE DA TAGLIO

4





GD/A



GD/H SCARFING TIP

GD/A - GD/H

ACETYLENE

TIPS FOR TORCHES

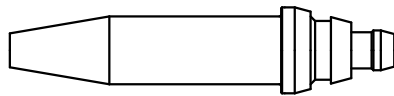
For torches:
Mod. BP/3 - BP/3-L
Mod. ALBACUT 32
Mod. ALBACUT 35

PUNTE PER CANNELLI

Per cannelli:
Mod. BP/3 - BP/3-L
Mod. ALBACUT 32
Mod. ALBACUT 35

GD/A

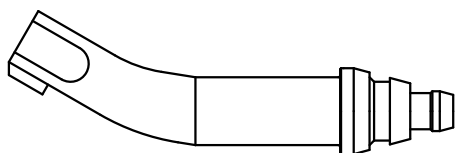
Cut thickness mm	Pressure bar		Consumption Nm ³ /h		Code
	Oxygen	Acetylene	Oxygen	Acetylene	
5 ÷ 10	2,5	0,35	3	0,4	05PC091
10 ÷ 30	3	0,4	6	0,5	05PC092
30 ÷ 60	3,5	0,45	11	0,6	05PC093
60 ÷ 100	4	0,5	18	0,9	05PC094
100 ÷ 200	5	0,6	22	1,2	05PC095
200 ÷ 300	6	0,7	35	1,4	05PC096



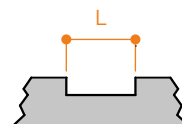
GD/A

GD/H

L furrow width mm	Pressure bar		Consumption Nm ³ /h		Code
	Oxygen	Acetylene	Oxygen	Acetylene	
7 ÷ 8	2,5	0,35	3	0,4	05PC107
9 ÷ 11	3	0,4	6	0,5	05PC108



GD/H



 Tip locking nut
Ghiera di serraggio
punte
page 198



GDM/A



GDM/L-A

GDM/A - GDM/L-A

TIPS FOR TORCHES

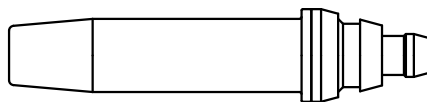
For torches:
Mod. BP/3 - BP/3-L
Mod. ALBACUT 32
Mod. ALBACUT 35

PUNTE PER CANNELLI

Per cannelli:
Mod. BP/3 - BP/3-L
Mod. ALBACUT 32
Mod. ALBACUT 35

GDM/A

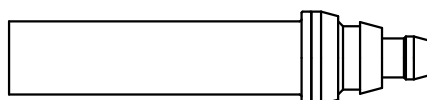
Cut thickness mm	Pressure			Consumption		Code
	Oxygen bar	Methane bar	Propane bar	Oxygen Nm ³ /h	Methane / Propane Nm ³ /h	
5 ÷ 10	2,5	0,5	0,2	3	0,6	05PC111
10 ÷ 30	3	0,6	0,25	5	0,8	05PC112
30 ÷ 60	3,5	0,8	0,3	10	1	05PC113
60 ÷ 100	4	1	0,4	15	1,2	05PC114
100 ÷ 200	5	1,2	0,5	20	1,4	05PC115
200 ÷ 300	6	1,5	0,6	25	1,6	05PC116




GDM/A

GDM/L-A

Cut thickness mm	Pressure			Consumption		Code
	Oxygen bar	Methane bar	Propane bar	Oxygen Nm ³ /h	Methane / Propane Nm ³ /h	
300 ÷ 350	7	1,5	0,8	30	1,6	05PC127
350 ÷ 400	7	1,5	0,9	35	1,6	05PC128



GDM/L-A

 Tip locking nut
Ghiera di serraggio
punte
page 198



GDM/F


TIP FOR TORCHES

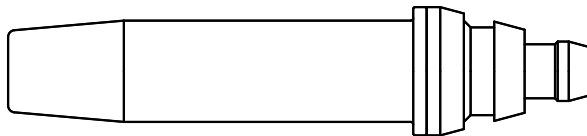
For torches:
Mod. BP/3 - BP/3-L
Mod. ALBACUT 32
Mod. ALBACUT 35

PUNTA PER CANNELLI

Per cannelli:
Mod. BP/3 - BP/3-L
Mod. ALBACUT 32
Mod. ALBACUT 35

Cut thickness mm	Pressure			Consumption		Code
	Oxygen bar	Methane bar	Propane bar	Oxygen Nm ³ /h	Methane / Propane Nm ³ /h	
3 ÷ 10	2,1	1	0,4	1,4	0,3	05PC261
10 ÷ 25	2,5	1	0,4	3	0,4	05PC262
25 ÷ 75	3,5	1	0,4	8	0,5	05PC263
75 ÷ 125	3,7	1	0,4	15	0,6	05PC264
125 ÷ 175	5,6	1,7	0,6	20	0,7	05PC265
175 ÷ 225	7,1	1,7	0,7	25	0,8	05PC266
225 ÷ 300	8	1,7	0,9	32	1	05PC267

 Tip locking nut
Ghiera di serraggio
punte
page 198





BG/M


TIP FOR TORCHES

For torches:
Mod. PL/86
Mod. BG/V
Mod. BG/L

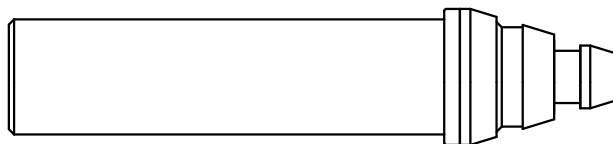
PUNTA PER CANNELLI

Per cannelli:
Mod. PL/86
Mod. BG/V
Mod. BG/L

Cut thickness	Pressure			Consumption		Code
	Oxygen	Methane	Propane	Oxygen	Methane / Propane	
mm	bar	bar	bar	Nm ³ /h	Nm ³ /h	
400	6 ÷ 8	0,8 ÷ 1,5	0,3 ÷ 0,6	50	1,5	05PC081
500	7 ÷ 9	1 ÷ 2	0,4 ÷ 0,8	65	2	05PC082
600	8 ÷ 10	1 ÷ 2	0,4 ÷ 0,8	80	2	05PC083 (*)

 Tip locking nut
Ghiera di serraggio
punte
page 198

* Only for Mod. PL/86
Solo per Mod. PL/86





V/M


TIP FOR TORCHES

For torches:
Mod. VULKAN
Mod. ALBACUT VK

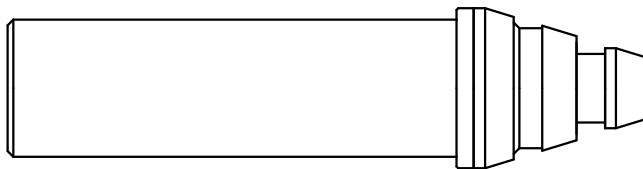
PUNTA PER CANNELLI

Per cannelli:
Mod. VULKAN
Mod. ALBACUT VK

Cut thickness	Pressure				Consumption			Code
	Cutting oxygen	Heating oxygen	Methane	Propane	Cutting oxygen	Heating oxygen	Methane / Propane	
mm	bar	bar	bar	bar	Nm ³ /h	Nm ³ /h	Nm ³ /h	
1000	10 ÷ 12	2	1,5	0,6	350	25	12,5	05PC080
1500	10 ÷ 14	2,5	1,8	0,8	400	25	12,5	05PC280 (*)

 Tip locking nut
Ghiera di serraggio
punte
page 198

* Only for Mod. ALBACUT VK
Solo per Mod. ALBACUT VK





CC/M


TIP FOR TORCHES

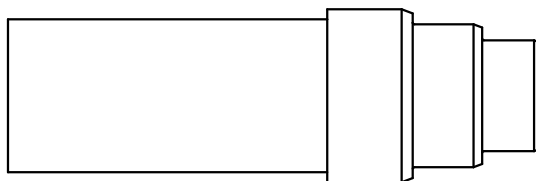
For torches:
Mod. B/86
Mod. ALBACUT 35

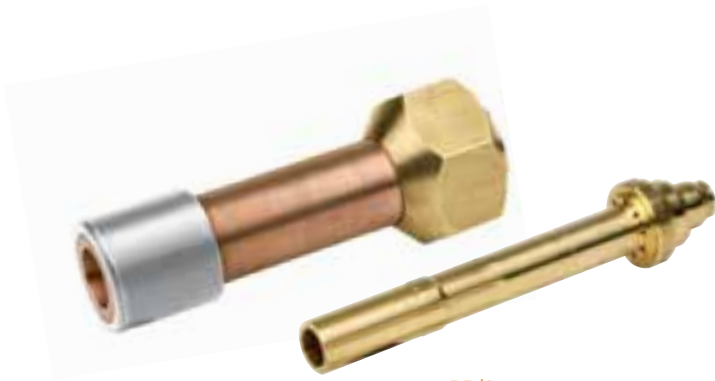
PUNTA PER CANNELLI

Per cannelli:
Mod. B/86
Mod. ALBACUT 35

Cut thickness	Pressure				Consumption			Code
	Cutting oxygen	Heating oxygen	Methane	Propane	Cutting oxygen	Heating oxygen	Methane / Propane	
mm	bar	bar	bar	bar	Nm ³ /h	Nm ³ /h	Nm ³ /h	
300	6 ÷ 8	0,8	1,2	0,5	60	7 ÷ 8	13	04PM560
600	8 ÷ 10	1	1,2	0,5	90	8 ÷ 12	18	04PM559

 Tip locking nut
Ghiera di serraggio
punte
page 198





BR/G



BR/G6

BR/G - BR/G6

TIPS FOR TORCH

For torch Mod. BR105 and BR110
With protective anti-wear ring.
Complete with tip locking nut.

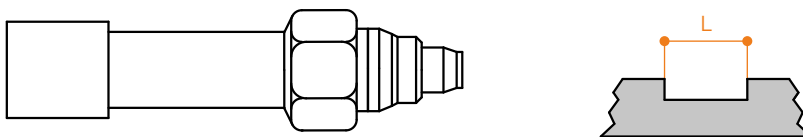
PUNTE PER CANNELLO

Per cannello Mod. BR105 e BR110
Con anello di protezione antiusura.
Completa di ghiera di serraggio.

BR/G

L furrow width	Pressure		Consumption		Code
	Oxygen	Methane	Oxygen	Methane	
mm	bar	bar	Nm ³ /h	Nm ³ /h	
20 ÷ 40	8 ÷ 12	1,5 ÷ 2	270 ÷ 300	8 ÷ 10	05PC070

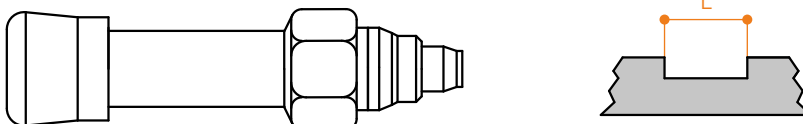
BR/G



BR/G6

L furrow width	Pressure		Consumption		Code
	Oxygen	Methane	Oxygen	Methane	
mm	bar	bar	Nm ³ /h	Nm ³ /h	
50 ÷ 70	8 ÷ 12	1,5 ÷ 2	350 ÷ 400	10 ÷ 13	05PC071

BR/G6





PITESB/D


TIP FOR TORCHES

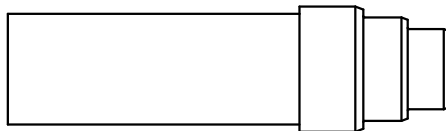
For torches Mod. B/86

PUNTA PER CANNELLI

Per cannelli Mod. B/86

Max cut thickness	Pressure			Tip piece distance	Cutting speed	Join breadth	Consumption			Code
	Cutting oxygen	Heating oxygen	Methane				Cutting oxygen	Heating oxygen	Methane	
mm	bar	bar	bar	mm	mm/min	mm	Nm ³ /h	Nm ³ /h	Nm ³ /h	
100	3	0,5	0,35	50 ÷ 100	360	5 ÷ 7	20	7,5	7,5	
200	5	0,7	0,4		200	6 ÷ 8	40	8,5	10	04PM550
300	8	1	0,45		150	8 ÷ 10	60	10	12,5	
400	6,5	1,3	0,5		110	10 ÷ 13	80	11,5	15	
500	8	1,6	0,55		90	11 ÷ 14	100	13	17,5	04PM553
600	10	2	0,6		60	12 ÷ 15	120	15	20	

 Tip locking nut
Ghiera di serraggio
punte
page 198





AOG

SUPERSONIC SINGLE HEATING
SINGOLO RISCALDO

TIP FOR TORCH

For Mod. ALBACUT 6 and 7.
New technologies lead to:

- high cutting speed
- high striking speed
- small joint breadth
- flashback safety
- longer tips life

PUNTA PER CANNELLO

Per Mod. ALBACUT 6 e 7.

Le nuove tecnologie portano ai seguenti miglioramenti:

- alta velocità di taglio
- alta velocità d'innesco
- giunto di taglio ridotto
- sicurezza sui ritorni di fiamma
- maggior durata delle punte

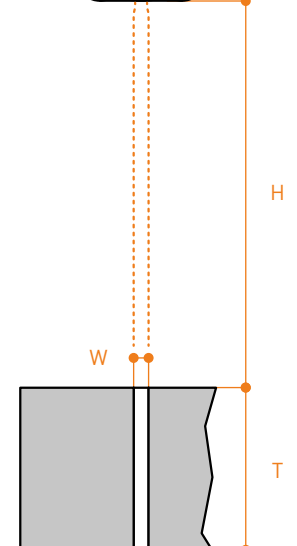
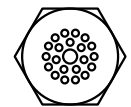
AOG: for stainless steel

T cut thickness	Pressure			H Tip/piece distance	W Cut joint	Consumption			Code
	Cutting oxygen	Heating oxygen	Methane			Cutting oxygen	Heating oxygen	Methane	
mm	bar	bar	bar	mm	mm	Nm ³ /h	Nm ³ /h	Nm ³ /h	
100	10 ÷ 12				3 ÷ 4	23 ÷ 27			04PM607
200	10 ÷ 12				3 ÷ 4	26 ÷ 30			04PM619
300	10 ÷ 12	1,5 ÷ 2,5	0,5 ÷ 1	100 ÷ 140	4 ÷ 5	27 ÷ 31	8,5 ÷ 13,5	11 ÷ 19,5	04PM606
400	10 ÷ 12				4 ÷ 7	47 ÷ 58			04PM604
500	10 ÷ 11				5 ÷ 8	53 ÷ 57			04PM601

AOG DR: for carbon steel

T cut thickness	Pressure			H Tip/piece distance	W Cut joint	Consumption			Code
	Cutting oxygen	Heating oxygen	Methane			Cutting oxygen	Heating oxygen	Methane	
mm	bar	bar	bar	mm	mm	Nm ³ /h	Nm ³ /h	Nm ³ /h	
100	10 ÷ 12				3 ÷ 4	23 ÷ 27			04PM621
200	10 ÷ 12				3 ÷ 4	26 ÷ 30			04PM620
300	10 ÷ 12	2 ÷ 3	1 ÷ 2	100 ÷ 140	4 ÷ 5	27 ÷ 31	12 ÷ 18	13,5 ÷ 24	04PM600
400	10 ÷ 12				4 ÷ 7	47 ÷ 58			04PM602
500	10 ÷ 11				5 ÷ 8	53 ÷ 57			04PM603

Cutting speed diagram:
Diagramma della velocità
di taglio:
page 147





AOG 91

SUPERSONIC SINGLE HEATING
SINGOLO RISCALDO

TIP FOR TORCH

For Mod. ALBACUT 691 and 791.
New technologies lead to:

- high cutting speed
- high striking speed
- small joint breadth
- flashback safety
- longer tips life

PUNTA PER CANNELLO

Per Mod. ALBACUT 691 e 791.

Le nuove tecnologie portano ai seguenti miglioramenti:

- alta velocità di taglio
- alta velocità d'innesco
- giunto di taglio ridotto
- sicurezza sui ritorni di fiamma
- maggior durata delle punte

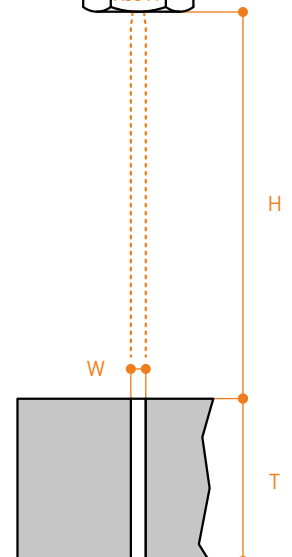
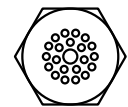
AOG 91: for stainless steel

T cut thickness	Pressure			H Tip/piece distance	W Cut joint	Consumption			Code
	Cutting oxygen	Heating oxygen	Methane			Cutting oxygen	Heating oxygen	Methane	
mm	bar	bar	bar	mm	mm	Nm ³ /h	Nm ³ /h	Nm ³ /h	
100	10 ÷ 12				3 ÷ 4	23 ÷ 27			04PM656
200	10 ÷ 12				3 ÷ 4	26 ÷ 30			04PM660
300	10 ÷ 12	1,5 ÷ 2,5	0,5 ÷ 1	100 ÷ 140	4 ÷ 5	27 ÷ 31	8,5 ÷ 13,5	11 ÷ 19,5	04PM655
400	10 ÷ 12				4 ÷ 7	47 ÷ 58			04PM654
500	10 ÷ 11				5 ÷ 8	53 ÷ 57			04PM651

AOG DR-91: for carbon steel

T cut thickness	Pressure			H Tip/piece distance	W Cut joint	Consumption			Code
	Cutting oxygen	Heating oxygen	Methane			Cutting oxygen	Heating oxygen	Methane	
mm	bar	bar	bar	mm	mm	Nm ³ /h	Nm ³ /h	Nm ³ /h	
100	10 ÷ 12				3 ÷ 4	23 ÷ 27			04PM657
200	10 ÷ 12				3 ÷ 4	26 ÷ 30			04PM658
300	10 ÷ 12	2 ÷ 3	1 ÷ 2	100 ÷ 140	4 ÷ 5	27 ÷ 31	12 ÷ 18	13,5 ÷ 24	04PM650
400	10 ÷ 12				4 ÷ 7	47 ÷ 58			04PM652
500	10 ÷ 11				5 ÷ 8	53 ÷ 57			04PM653

Cutting speed diagram:
Diagramma della velocità di taglio:
page 147





AOA

ACETYLEN
ACETILENE

TIP FOR TORCH

For Mod. ALBACUT 6/AC
New technologies lead to:

- high cutting speed
- high striking speed
- small joint breadth
- flashback safety
- longer tips life

PUNTA PER CANNELLO

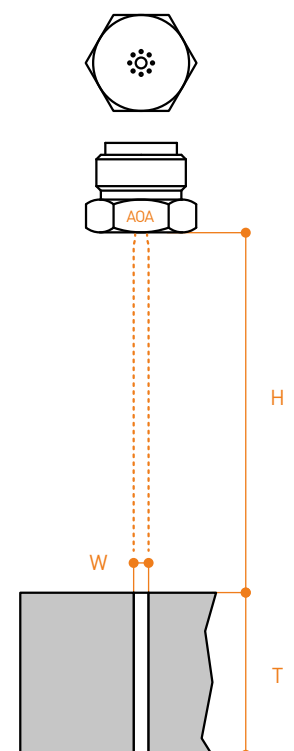
Per Mod. ALBACUT 6/AC

Le nuove tecnologie portano ai seguenti miglioramenti:

- alta velocità di taglio
- alta velocità d'innesco
- giunto di taglio ridotto
- sicurezza sui ritorni di fiamma
- maggior durata delle punte

T cut thickness	Pressure			H Tip/piece distance	W Cut joint	Consumption			Code
	Cutting Oxygen	Heating oxygen	Acetylene			Cutting Oxygen	Heating oxygen	Acetylene	
mm	bar	bar	bar	mm	mm	Nm ³ /h	Nm ³ /h	Nm ³ /h	
50 ÷ 300	10 ÷ 12	1,5 ÷ 3	0,6 ÷ 1	20 ÷ 60	4 ÷ 5	35 ÷ 45	7 ÷ 9	6 ÷ 8	04PM630
300 ÷ 500	10 ÷ 12	1,5 ÷ 3	0,6 ÷ 1		5 ÷ 8	55 ÷ 65			

Cutting speed diagram:
Diagramma della velocità di
taglio:
[next page >](#)



CUTTING SPEED DIAGRAM FOR AOG - AOA TIPS

V = Cutting speed
S = Thickness
T = Temperature

The data shown in diagram are related to:

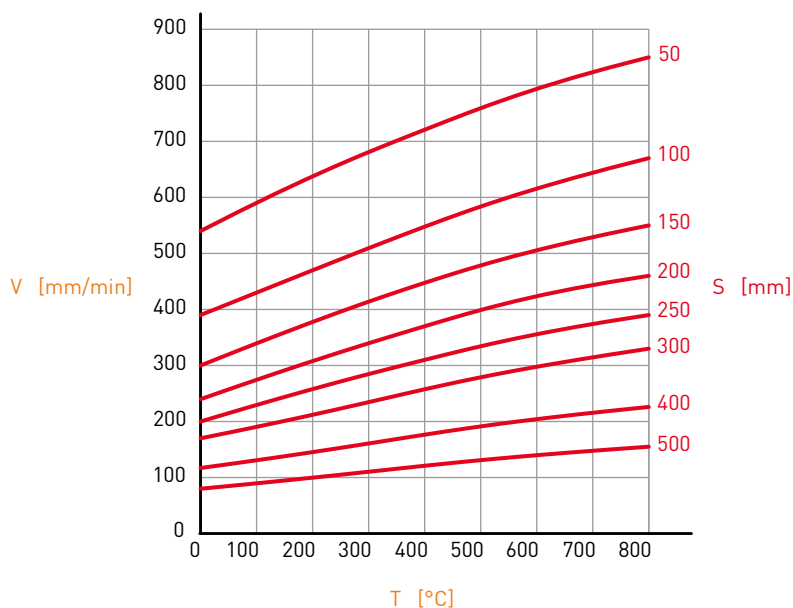
- steel with carbon equivalent ~ 0,2
- speed reducing factor ~ 0,98
- comburent: oxygen with purity > 99,5%
- combustible: gas with calorific power lower ~ 8000 kcal/Nm³
- observance of shown pressures and tip-piece distances
- clean and undamaged tips

DIAGRAMMA DI VELOCITÀ DI TAGLIO PER PUNTE AOG - AOA

V = Velocità di taglio
S = Spessore
T = Temperatura

I dati riportati nel grafico sono relativi a:

- acciaio con carbonio equivalente ~ 0,2
- fattore di riduzione di velocità ~ 0,98
- comburente: ossigeno con purezza > 99,5%
- combustibile: gas con potere calorifico inferiore ~ 8000 kcal/Nm³
- rispetto delle pressioni e delle distanze punta-pezzo indicate
- ugelli puliti e non danneggiati

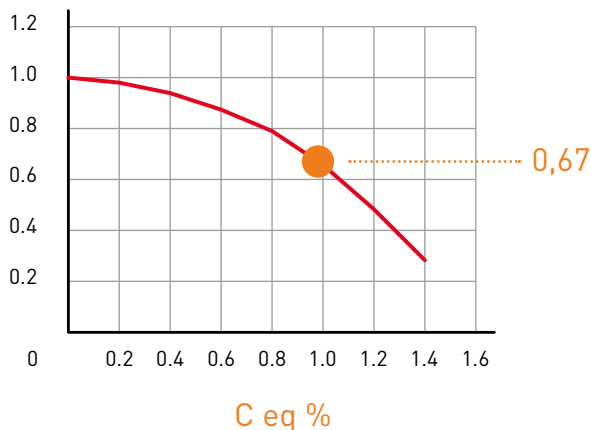


REDUCING FACTOR OF SPEED BASED ON CARBON EQUIVALENT

- With iron powder

FATTORE DI RIDUZIONE VELOCITÀ IN FUNZIONE DEL CARBONIO EQUIVALENTE

- Con polvere di ferro



$$C \text{ eq } \% = C + \frac{Mn}{6} + \frac{(Cr+V)}{5} + \frac{Mo}{4} + \frac{Ni}{15} + \frac{Cu}{13}$$



HS

TRIPLE HEATING
UP TO 20% FASTER
TRIPLICE RISCALDO
FINO AL 20% PIÙ VELOCI

TIP FOR TORCH

For Mod. ALBACUT HS
New technologies lead to:

- high cutting speed
- high striking speed
- small joint breadth
- flashback safety
- longer tips life

PUNTA PER CANNELLO

Per Mod. ALBACUT HS
Le nuove tecnologie portano ai seguenti miglioramenti:

- alta velocità di taglio
- alta velocità d'innesco
- giunto di taglio ridotto
- sicurezza sui ritorni di fiamma
- maggior durata delle punte

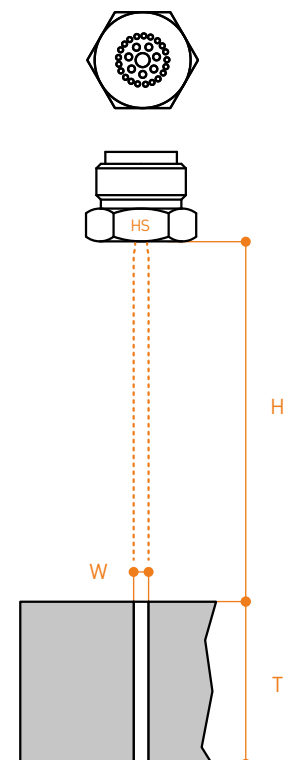
HSI: for stainless steel

T cut thickness	Pressure			H Tip/piece distance	W Cut joint	Consumption			Code
	Cutting Oxygen	Heating oxygen	Methane			Cutting Oxygen	Heating oxygen	Methane	
mm	bar	bar	bar	mm	mm	Nm ³ /h	Nm ³ /h	Nm ³ /h	
100					3 ÷ 4	23 ÷ 27			04PM701
200					3 ÷ 4	26 ÷ 30			04PM708
300					4 ÷ 5	27 ÷ 31			04PM702
400					4 ÷ 6	47 ÷ 58			04PM703
500	10 ÷ 12	3,5	1,5	140 ÷ 180	5 ÷ 7	53 ÷ 61	25	25	04PM704
600					7 ÷ 9	72 ÷ 89			04PM705
700					8 ÷ 10	95 ÷ 115			04PM706
800					10 ÷ 14	112 ÷ 125			04PM707
1.000					12 ÷ 15	145 ÷ 150			04PM709

HSC: for carbon steel

T cut thickness	Pressure			H Tip/piece distance	W Cut joint	Consumption			Code
	Cutting Oxygen	Heating oxygen	Methane			Cutting Oxygen	Heating oxygen	Methane	
mm	bar	bar	bar	mm	mm	Nm ³ /h	Nm ³ /h	Nm ³ /h	
100					3 ÷ 4	23 ÷ 27			04PM751
200					3 ÷ 4	26 ÷ 30			04PM758
300					4 ÷ 5	27 ÷ 31			04PM752
400					4 ÷ 6	47 ÷ 58			04PM753
500	10 ÷ 12	3,5	1,5	140 ÷ 180	5 ÷ 7	53 ÷ 61	30	22	04PM754
600					7 ÷ 9	72 ÷ 89			04PM755
700					8 ÷ 10	95 ÷ 115			04PM756
800					10 ÷ 14	112 ÷ 125			04PM757
1.000					12 ÷ 15	145 ÷ 150			04PM759

Cutting speed diagram:
Diagramma della velocità
di taglio:
next page >



CUTTING SPEED DIAGRAM FOR HS TIPS

V = Cutting speed
S = Thickness
T = Temperature

The data shown in diagram are related to:

- steel with carbon equivalent ~ 0,2
- speed reducing factor ~ 0,98
- comburent: oxygent with purity > 99,5%
- combustible: gas with calorific power lower ~ 8000 kcal/Nm³
- observance of shown pressures and tip-piece distances
- clean and undamaged tips

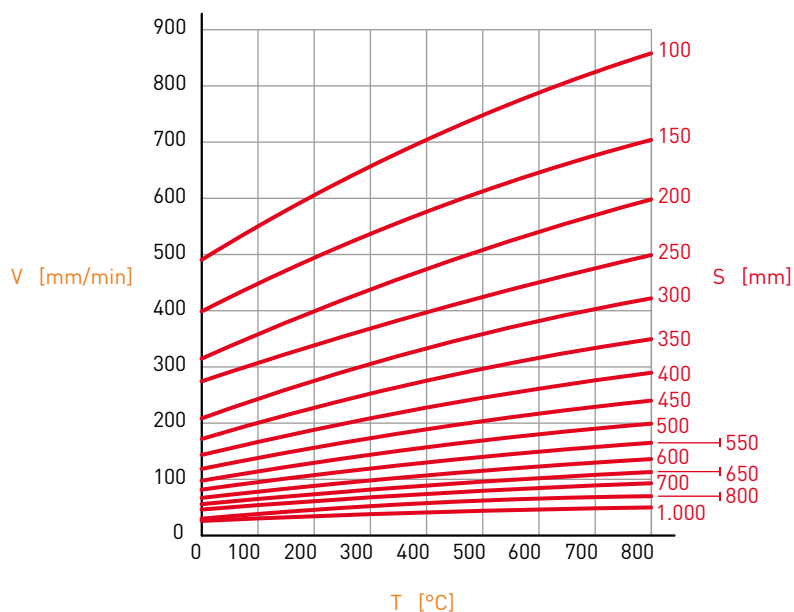
DIAGRAMMA DI VELOCITÀ DI TAGLIO PER PUNTE HS

V = Velocità di taglio
S = Spessore
T = Temperatura

I dati riportati nel grafico sono relativi a:

- acciaio con carbonio equivalente ~ 0,2
- fattore di riduzione di velocità ~ 0,98
- comburente: ossigeno con purezza > 99,5%
- combustibile: gas con potere calorifico inferiore ~ 8000 kcal/Nm³
- rispetto delle pressioni e delle distanze punta-pezzo indicate
- ugelli puliti e non danneggiati

UP TO 20% FASTER
FINO AL 20% PIÙ VELOCI

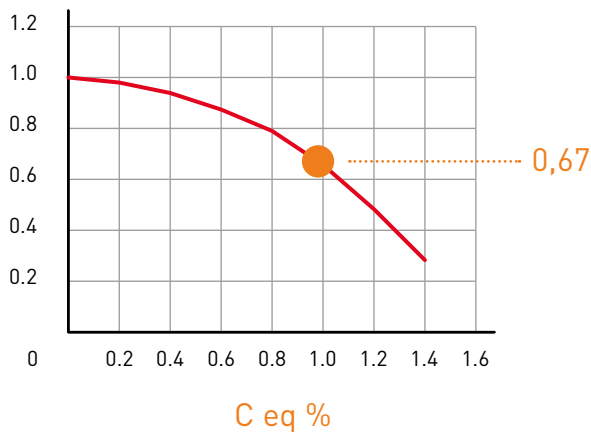


REDUCING FACTOR OF SPEED BASED ON CARBON EQUIVALENT

- With iron powder

FATTORE DI RIDUZIONE VELOCITÀ IN FUNZIONE DEL CARBONIO EQUIVALENTE

- Con polvere di ferro



$$C \text{ eq } \% = C + \frac{Mn}{6} + \frac{[Cr+V]}{5} + \frac{Mo}{4} + \frac{Ni}{15} + \frac{Cu}{13}$$



MS

DOUBLE HEATING
DOPPIO RISCALDO

TIP FOR TORCH

For Mod. ALBACUT MS
New technologies lead to:

- high cutting speed
- high striking speed
- small joint breadth
- flashback safety
- longer tips life

PUNTA PER CANNELLO

Per Mod. ALBACUT MS
Le nuove tecnologie portano ai seguenti miglioramenti:

- alta velocità di taglio
- alta velocità d'innesco
- giunto di taglio ridotto
- sicurezza sui ritorni di fiamma
- maggior durata delle punte

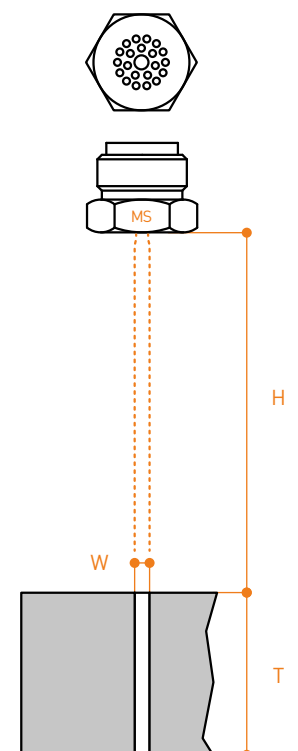
MSI: for stainless steel

T cut thickness	Pressure			H Tip/piece distance	W Cut joint	Consumption			Code
	Cutting Oxygen	Heating oxygen	Methane			Cutting Oxygen	Heating oxygen	Methane	
mm	bar	bar	bar	mm	mm	Nm ³ /h	Nm ³ /h	Nm ³ /h	
100					3 ÷ 4	23 ÷ 27			04PM720
200					3 ÷ 4	26 ÷ 30			04PM721
300					4 ÷ 5	27 ÷ 31			04PM722
400	10 ÷ 12	2,5	1	140 ÷ 180	4 ÷ 6	47 ÷ 58	13,5	19,5	04PM723
500					5 ÷ 7	53 ÷ 61			04PM724
600					6 ÷ 8	72 ÷ 89			04PM725
700					7 ÷ 9	95 ÷ 115			04PM726
800					8 ÷ 10	112 ÷ 125			04PM727

MSC: for carbon steel

T cut thickness	Pressure			H Tip/piece distance	W Cut joint	Consumption			Code
	Cutting Oxygen	Heating oxygen	Methane			Cutting Oxygen	Heating oxygen	Methane	
mm	bar	bar	bar	mm	mm	Nm ³ /h	Nm ³ /h	Nm ³ /h	
100					3 ÷ 4	23 ÷ 27			04PM760
200					3 ÷ 4	26 ÷ 30			04PM761
300					4 ÷ 5	27 ÷ 31			04PM762
400	10 ÷ 12	3	2	140 ÷ 180	4 ÷ 6	47 ÷ 58	18	24	04PM763
500					5 ÷ 7	53 ÷ 61			04PM764
600					6 ÷ 8	72 ÷ 89			04PM765
700					7 ÷ 9	95 ÷ 115			04PM766
800					8 ÷ 10	112 ÷ 125			04PM767

Cutting speed diagram:
Diagramma della velocità
di taglio:
[next page >](#)



CUTTING SPEED DIAGRAM FOR MS TIPS

V = Cutting speed
S = Thickness
T = Temperature

The data shown in diagram are related to:

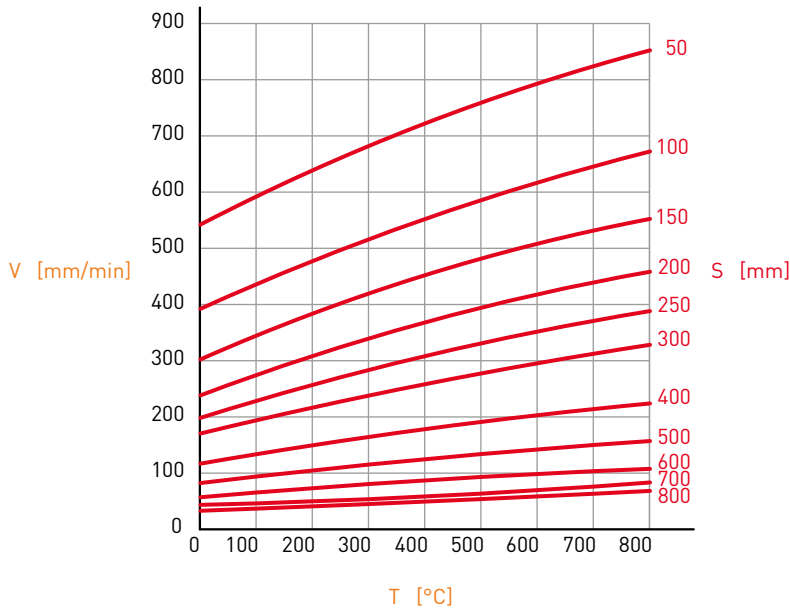
- steel with carbon equivalent ~ 0,2
- speed reducing factor ~ 0,98
- comburent: oxygent with purity > 99,5%
- combustible: gas with calorific power lower ~ 8000 kcal/Nm³
- observance of shown pressures and tip-piece distances
- clean and undamaged tips

DIAGRAMMA DI VELOCITÀ DI TAGLIO PER PUNTE MS

V = Velocità di taglio
S = Spessore
T = Temperatura

I dati riportati nel grafico sono relativi a:

- acciaio con carbonio equivalente ~ 0,2
- fattore di riduzione di velocità ~ 0,98
- comburente: ossigeno con purezza > 99,5%
- combustibile: gas con potere calorifico inferiore ~ 8000 kcal/Nm³
- rispetto delle pressioni e delle distanze punta-pezzo indicate
- ugelli puliti e non danneggiati

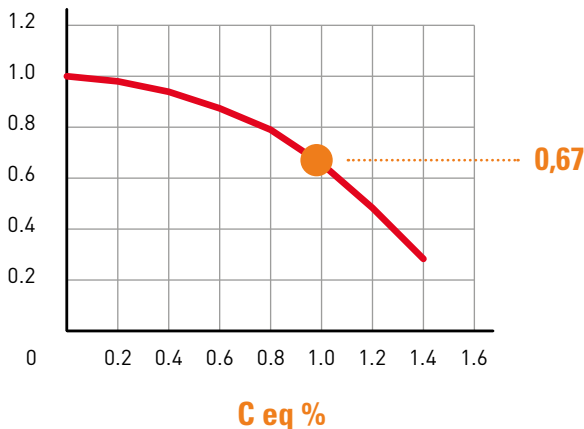


REDUCING FACTOR OF SPEED BASED ON CARBON EQUIVALENT

- With iron powder

FATTORE DI RIDUZIONE VELOCITÀ IN FUNZIONE DEL CARBONIO EQUIVALENTE

- Con polvere di ferro



$$C_{eq} \% = C + \frac{Mn}{6} + \frac{(Cr+V)}{5} + \frac{Mo}{4} + \frac{Ni}{15} + \frac{Cu}{13}$$



NEW

QCUT

EXTERNAL MIX
MISCELAZIONE ESTERNA

TIP FOR TORCH

New technologies lead to:

- good cut quality
- small joint breadth
- small slag beard
- low consumption
- low noise level
- longer tips life

Results of the improvements:

CONSUMPTION: -20%

NOISE: 100dB

CUT QUALITY: IMPROVED

SLAG BEARD: -20%

JOINT BREADTH: -20%

PUNTA PER CANNELLO

Le nuove tecnologie portano ai seguenti miglioramenti:

- buona qualità di taglio
- giunto di taglio ridotto
- minor presenza di colaticci
- bassi consumi
- basso livello di rumore
- maggior durata delle punte

Risultati dei miglioramenti:

CONSUMI: -20%

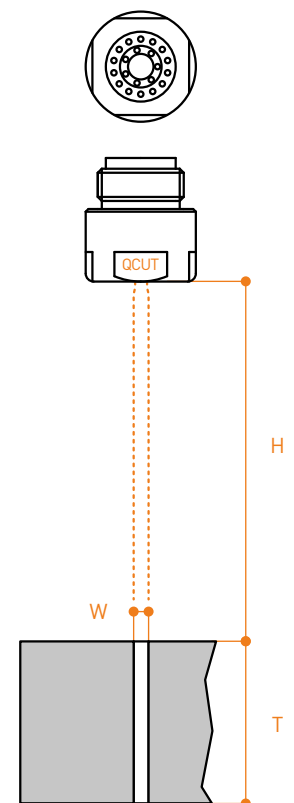
RUMORE: 100dB

QUALITÀ DI TAGLIO: MIGLIORATA

COLATICCI: -20%

GIUNTO DI TAGLIO: -20%

T cut thickness	Pressure			H Tip/piece distance	W joint breadth	Consumption			Code
	Cutting Oxygen	Heating oxygen	Methane			Cutting Oxygen	Heating oxygen	Methane	
mm	bar	bar	bar	mm	mm	Nm ³ /h	Nm ³ /h	Nm ³ /h	
100					3 ÷ 4	23 ÷ 27			04PM771
200					3 ÷ 4	26 ÷ 30			04PM772
300					4 ÷ 5	27 ÷ 31			04PM773
400					4 ÷ 6	47 ÷ 58			04PM774
500	10 ÷ 12	1 ÷ 1.5	1 ÷ 2	140 ÷ 180	5 ÷ 7	53 ÷ 61	10 ÷ 15	14 ÷ 22	04PM775
600					6 ÷ 8	72 ÷ 89			04PM776
700					7 ÷ 9	95 ÷ 115			04PM777
800					8 ÷ 10	112 ÷ 125			04PM778
900					9 ÷ 12	135 ÷ 140			04PM779
1000					12 ÷ 15	145 ÷ 150			04PM780





TFT

TIP FOR TORCH

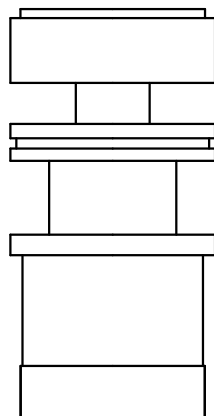
For torch Mod. ALBACUT/TFT
Built in copper.
Head completely water cooled.
Tip/piece distance: 100 mm.

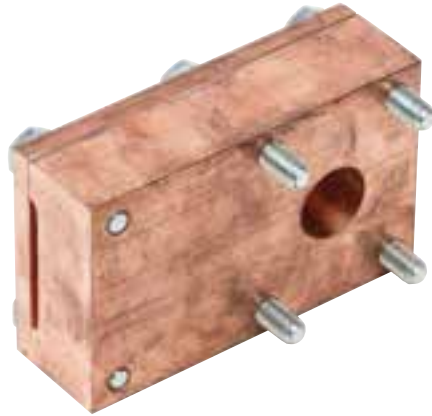
PUNTA PER CANNELLO

Per cannello Mod. ALBACUT/TFT
Costruzione in rame.
Testa interamente raffreddata ad acqua.
Distanza punta/pezzo: 100 mm.

Max cut thickness	Pressure				Cutting speed	Joint breadth	Consumption				Code
	Cutting Oxygen	Heating oxygen	Methane	Additional gas			Cutting Oxygen	Heating oxygen	Methane	Additional gas	
mm	bar	bar	bar	bar	mm/min	mm	Nm ³ /h	Nm ³ /h	Nm ³ /h	Nm ³ /h	
1200	5 ÷ 6	0,5 ÷ 0,8	1 ÷ 1,5	-	40 ÷ 60	25 ÷ 40	275 ÷ 350	33 ÷ 40	80 ÷ 120	-	04PM349
1500	6 ÷ 7	0,5 ÷ 0,8	1 ÷ 2	1,5 ÷ 2	30 ÷ 50	30 ÷ 50	380 ÷ 440	33 ÷ 40	80 ÷ 150	130 ÷ 160	04PM350
2000	7 ÷ 8	0,5 ÷ 0,8	1 ÷ 2	2 ÷ 2,5	20 ÷ 40	40 ÷ 70	450 ÷ 500	33 ÷ 40	80 ÷ 150	150 ÷ 180	04PM350

 Head tip-holder
Testa porta punta
Code 20RS875





DBN

LAMINAR FLOW OF OXYGEN
OSSIGENO A FLUSSO
LAMINARE

TIPS FOR DEBURRING TORCH

For torch Mod. ALBASAC.
Built in copper.
Laminar flow of oxygen.

PUNTA CANNELLO ANTICOLATICCIO

Per cannello Mod. ALBASAC
Costruzione in rame.
Ossigeno a flusso laminare

Flow orientation	Pressure oxygen bar	Consumption oxygen Nm ³ /h	Code
90°	4 ÷ 9	40 ÷ 60	04PM200
180°	4 ÷ 9	40 ÷ 60	04PM210





H

TIP FOR HEATING LANCES

For heating lances Mod. EH/MF
Multiple flame tips for oxy-methane/propane.
Built in copper and brass.

PUNTA PER LANCE DA RISCALDO

Per lance da riscaldamento Mod. EH/MF
Punte multifiamma per ossi-metano/propano.
Costruzione in rame e ottone.

Pressure			Consumption		Code
Oxygen	Methane	Propane	Oxygen	Methane / Propane	
bar	bar	bar	Nm ³ /h	Nm ³ /h	
1,5	1	0,5	5,5	1,5	18MS130
2,5	1	0,5	9,5	2	18MS131
4	1	0,5	14,5	3,5	18MS132
5	1	0,5	21	5	18MS133





PS

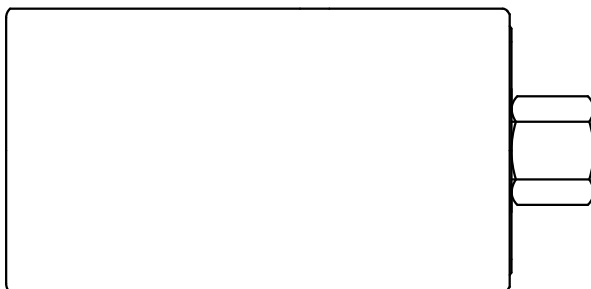
NOZZLES FOR HEATING TORCH

For heating torch Mod. PSV
Aeromethane - aeropropene working.
Built in high-strength steel.
Brass shutte.

PUNTE PER CANNELLO DA RISCALDO

Per cannello da riscaldamento Mod. PSV
A funzionamento aerometanico - aeropropanico.
Costruzione in acciaio ad alta resistenza.
Iniettore in ottone.

Fluid	Pressure bar	Consumption Nm ³ /h	Code
Methane	1	1,6	18MS491
		2,5	18MS492
		3,5	18MS493
Propane	1	1,16	18MS155
		1,8	18MS156
		3,4	18MS157
		8	18MS158
		11,8	18MS159
		16	18MS510
		20	18MS511





EH/A

ACETYLENE

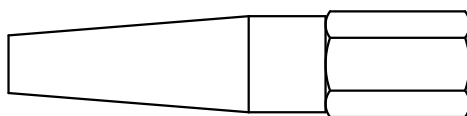
NOZZLE FOR WELDING LANCES

Built in copper.

PUNTA PER LANCE PER SALDARE

Costruzione in rame.

Thickness	Pressure		Consumption		Code
	Oxygen	Acetylene	Oxygen	Acetylene	
mm	bar	bar	Nm ³ /h	Nm ³ /h	
0,5 ÷ 1	1	0,03	0,075	0,025	20RS001
1 ÷ 2	1,05	0,03	0,15	0,035	20RS002
2 ÷ 4	1,08	0,03	0,3	0,065	20RS003
4 ÷ 6	2	0,03	0,5	0,08	20RS004
6 ÷ 9	2	0,05	0,75	0,17	20RS005
9 ÷ 14	2,05	0,05	1,2	0,24	20RS006
14 ÷ 20	2,05	0,05	1,7	0,34	20RS007
20 ÷ 30	3	0,05	2,5	0,415	20RS008
30 ÷ 50	3	0,5÷0,6	4	0,66	20RS009
50 ÷ 60	3	0,5÷0,6	6	1	20RS010





NEW

ASH

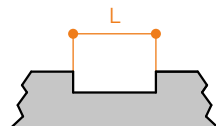
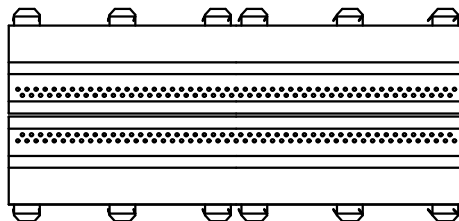
SCARFING HEAD

For slab scarfing
Built in copper.
Completely water cooled.

TESTA PER SCRICCARE

Per la scricatura delle bramme.
Costruzione in rame.
Interamente raffreddata ad acqua.

L furrow width	Pressure				Code
	Cutting oxygen	Heating oxygen	Gas	Cooling water	
mm	bar	bar	bar	bar	
300	2,5	0,35	3	0,4	04PM370





A.L.B.A.

CUTTING TECHNOLOGY SINCE 1956

SAFETY SICUREZZA

5





T/50

PRESSURE REDUCERS WITH DIAPHRAGM - MODULAR EXECUTION

Aluminum body.
Nylon covering.
NBR diaphragm.
Brass pressure gauge, \varnothing 63 mm.
Stainless steel filter.

RIDUTTORI DI PRESSIONE MODULARI A MEMBRANA

Corpo in alluminio
Campana in nylon.
Membrana in NBR.
Manometri in ottone, \varnothing 63 mm.
Filtro in acciaio inox.

Fluid	Connections		Gauge	Max pressure		Flow rate	Code	Code without gauge
	Inlet	Outlet		Inlet	Outlet			
	BSP	BSP	bar	bar	bar	Nm³/h		
Compressed air	3/8" F	3/8" F	0 ÷ 16	20	0,8 ÷ 8	25 ÷ 130	15RP025	15RP005

 Gauge
Manometro
page 202



T/100

MEDIUM FLOW RATE
PER MEDIE PORTATE

PRESSURE REDUCERS FOR MEDIUM FLOW RATES

Brass body, covering and internal details.
Textile inserts rubber diaphragm.
Stainless steel filter.
Brass pressure gauge, Ø 63 mm.

RIDUTTORI DI PRESSIONE PER MEDIE PORTATE

Corpo, campana e particolari interni in ottone.
Membrana in gomma telata.
Filtro in acciaio inox.
Manometri in ottone, Ø 63 mm.

Fluid	Connections		Gauge	Max pressure		Flow rate	Weight	Code	Code without gauge
	Inlet	Outlet		Inlet	Outlet				
	BSP	BSP	bar	bar	bar	Nm ³ /h	kg		
Oxygen			0 ÷ 6	15	0,3 ÷ 4,5	10 ÷ 70		15RP029	15RP033
Oxygen	1/2" F	1/2" F	0 ÷ 25	20	1 ÷ 15	75 ÷ 250	2,2	15RP030	15RP032
Methane / Propane			0 ÷ 6	15	0,1 ÷ 4,5	20 ÷ 90		15RP040	15RP042

 Spare kit
Kit di ricambio
page 199

 Gauge
Manometro
page 202



T/300 M

LARGE FLOW RATE
PER GRANDI PORTATE

PRESSURE REDUCERS FOR LARGE FLOW RATES

Brass body and details.
Light alloy covering.
Textile inserts rubber diaphragm.
Brass pressure gauge, Ø 63 mm.
Stainless steel filter.
Upon request suitable for: nitrogen, hydrogen, CO₂.

RIDUTTORI DI PRESSIONE PER GRANDI PORTATE

Corpo e particolari in ottone.
Campana in lega leggera.
Membrana in gomma telata.
Manometri in ottone, Ø 63 mm.
Filtro in acciaio inox.
A richiesta fornibili per: azoto, idrogeno, CO₂.

Fluid	Connections		Gauge	Max pressure		Flow rate	Weight	Code	Code without gauge
	Inlet	Outlet		Inlet	Outlet				
	BSP	BSP	bar	bar	bar	Nm ³ /h	kg		
Oxygen			0 ÷ 6	15	0,3 ÷ 4,5	25 ÷ 130		15RP104	15RP102
Oxygen	3/4"F	3/4"F	0 ÷ 25	20	1 ÷ 15	140 ÷ 450	4,35	15RP103	15RP100
Methane / Propane			0 ÷ 6	15	0,1 ÷ 4,5	25 ÷ 130		15RP110	15RP112

 Spare kit
Kit di ricambio
page 199

 Gauge
Manometro
page 202



T/300 M2

LARGE FLOW RATE
PER GRANDI PORTATE

PRESSURE REDUCERS FOR LARGE FLOW RATES

Brass body and details.
Light alloy covering.
Textile inserts rubber diaphragm.
Brass pressure gauge, Ø 63 mm.
Stainless steel filter.
Upon request suitable for: nitrogen, hydrogen, CO₂.

RIDUTTORI DI PRESSIONE PER GRANDI PORTATE

Corpo e particolari in ottone.
Campana in lega leggera.
Membrana in gomma telata.
Manometri in ottone, Ø 63 mm.
Filtro in acciaio inox.
A richiesta fornibili per: azoto, idrogeno, CO₂.

Fluid	Connections		Gauge		Max pressure		Flow rate	Weight	Code
	Inlet	Outlet	Inlet	Outlet	Inlet	Outlet			
	BSP	BSP	bar	bar	bar	bar	Nm ³ /h	kg	
Oxygen			0 ÷ 25	0 ÷ 6	15	0,3 ÷ 4,5	25 ÷ 130		15RP551
Oxygen	3/4" M	3/4" M	0 ÷ 25	0 ÷ 25	20	1 ÷ 15	140 ÷ 450	5	15RP550
Methane / Propane			0 ÷ 16	0 ÷ 6	15	0,1 ÷ 4,5	25 ÷ 130		15RP552

 Spare kit
Kit di ricambio
page 199

 Gauge
Manometro
page 202



NEW

T/500 M2

FOR VERY HIGH FLOW RATE
PER ALTE PORTATE

PRESSURE REDUCERS FOR LARGE FLOW RATES

Brass body, covering and details.
Textile inserts rubber diaphragm.
Brass pressure gauge, Ø 63 mm.
Stainless steel filter.
Upon request suitable for: nitrogen, hydrogen, CO₂.

RIDUTTORI DI PRESSIONE PER GRANDI PORTATE

Corpo, campana e particolari in ottone.
Membrana in gomma telata.
Manometri in ottone, Ø 63 mm.
Filtro in acciaio inox.
A richiesta fornibili per: azoto, idrogeno, CO₂.

Fluid	Connections		Gauge		Max pressure		Flow rate	Weight	Code
	Inlet	Outlet	Inlet	Outlet	Inlet	Outlet			
	BSP	BSP	bar	bar	bar	bar	Nm ³ /h	kg	
Oxygen			0 ÷ 25	0 ÷ 6	15	0,3 ÷ 4,5	25 ÷ 200		15RP601
Oxygen	1" F	1" F	0 ÷ 25	0 ÷ 25	20	1 ÷ 15	140 ÷ 700	7,5	15RP600
Methane / Propane			0 ÷ 16	0 ÷ 6	15	0,1 ÷ 4,5	25 ÷ 200		15RP602

 Spare kit
Kit di ricambio
page 199

 Gauge
Manometro
page 202



S/20



S/30/G

S/20 - S/30/G

PRESSURE REDUCERS FOR CYLINDERS

RIDUTTORI DI PRESSIONE PER BOMBOLE

S/20

Fluid	Connections		Gauge	Max pressure		Flow rate	Weight	Code
	Inlet	Outlet		Inlet	Outlet			
	BSP	BSP	bar	bar	bar	Nm ³ /h	kg	
Propane	20 x 1/14" lh	3/8" M lh	0 ÷ 6	6	0,1 ÷ 3	12	1,25	14RB090

 Gauge
Manometro
page 202

S/30/G

Fluid	Connections		Gauge	Max pressure		Flow rate	Weight	Code
	Inlet	Outlet		Inlet	Outlet			
	BSP	BSP	bar	bar	bar	Nm ³ /h	kg	
Propane	20 x 1/14" lh	3/8" M lh	0 ÷ 6	6	0,3 ÷ 3	20	1,31	15RP020



CR

PRESSURE REDUCERS FOR CYLINDERS

RIDUTTORI DI PRESSIONE PER BOMBOLE

Fluid	Connections		Gauge	Max pressure		Flow rate	Weight	Code
	Inlet	Outlet		Inlet	Outlet			
	BSP	BSP	bar	bar	bar	Nm ³ /h	kg	
Oxygen	21,7x1/14"	3/8"M	0 ÷ 315 0 ÷ 16	200	10	35	1,4	14RB000
Acetylene	Acetylene bracket	3/8"M lh	0 ÷ 40 0 ÷ 2,5	28	1,5	10	1,45	14RB010

 Gauge
Manometro
page 202



MM/C

PRESSURE REDUCERS FOR CYLINDERS

With free-ball flowmeter.

RIDUTTORI DI PRESSIONE PER BOMBOLE

Con flussometro a sfera mobile.

Fluid	Connections		Gauge	Flowmeter	Max pressure		Flow rate	Weight	Code
	Inlet	Outlet			Inlet	Outlet			
	BSP	BSP	bar	l/m	bar	bar	Nm ³ /h	kg	
Argon	24,5 x 1/14"	3/8"M	0 ÷ 400	0 ÷ 25	200	6	30	1,55	14RB060

 Gauge
Manometro
page 202



H/73

**REDUCERS FOR LARGE FLOW RATES
AND CYLINDERS SETS**

**RIDUTTORI PER GRANDI PORTATE
E PER PACCHI BOMBOLE**

Fluid	Connections		Gauge		Max pressure		Flow rate	Weight	Code
	Inlet	Outlet	Inlet	Outlet	Inlet	Outlet			
	BSP	BSP	bar	bar	bar	bar	Nm ³ /h	kg	
Oxygen	21,7x1/14" - 3/4"	1/2" M	0÷315	0÷25	220	1,5 ÷ 15	100	3,48	14RB070
Acetylene	Acetylene bracket	1/2" M lh	0÷25	0÷2,5	15	0,15 ÷ 1,5	15	4,4	14RB080
Nitrogen	Nitrogen bracket	1/2" M	0÷315	0÷25	220	1,5 ÷ 15	100	3,48	14RB083
Argon	Argon bracket	1/2" M lh	0÷315	0÷25	220	1,5 ÷ 15	100	3,48	14RB085
Helium	Helium bracket	1/2" M	0÷315	0÷25	220	1,5 ÷ 15	100	3,48	14RB086
Hydrogen	Hydrogen bracket	1/2" M lh	0÷315	0÷25	220	1,5 ÷ 15	100	3,48	14RB087

 Gauge
Manometro
page 202



SD/F

UNI EN 730

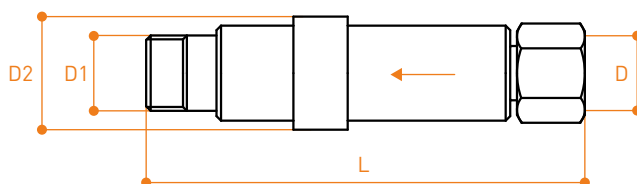
SAFETY VALVES

Brass body.
Sintered filter.
Non return valve with flashback arrestor.
With overpressure outlet device.
To be mounted on the reducer.

VALVOLE DI SICUREZZA

Corpo in ottone.
Cilindro sinterizzato.
Dispositivo di sicurezza antiritorno fiamma e gas.
Con dispositivo di scarico della sovrappressione.
Da applicare al riduttore.

Fluid	D ø	D1 ø	D2 ø	L	Weight	Max working pressure	Flow rate	Code
	BSP	BSP	mm	mm	kg	bar	Nm ³ /h	
Oxygen	1/4"	1/4"	25	92	0,2	15	60 - 12 bar	07VS082
	3/8"	3/8"		94			60 - 12 bar	07VS080
Gas	1/4" lh	1/4" lh	25	92	0,2	5	15 - 4 bar	07VS083
	3/8" lh	3/8" lh		94			20 - 4 bar	07VS081





SD/KF

UNI EN 730

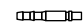
SAFETY VALVES

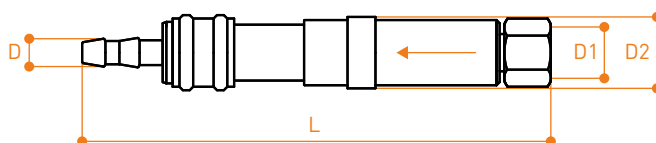
Brass body.
Sintered filter.
Non return valve with flashback arrestor.
With overpressure outlet device.
With quick-lock fitting.

VALVOLE DI SICUREZZA

Corpo in ottone.
Cilindro sinterizzato.
Dispositivo di sicurezza antiritorno fiamma e gas.
Con dispositivo di scarico della sovrappressione.
Con innesto rapido.

Fluid	D \varnothing	D1 \varnothing	D2 \varnothing	L	Weight	Max working pressure	Flow rate	Code
	mm	BSP	mm	mm	kg	bar	Nm ³ /h	
Oxygen	8	3/8"	25	150	0,2	15	60 - 12 bar	07VS085
Gas	10	3/8" lh	25	150	0,2	5	20 - 4 bar	07VS086

 Hose connections quick-lock clutche. Portagomma innesto rapido. [page 207](#)





NG

UNI EN 730

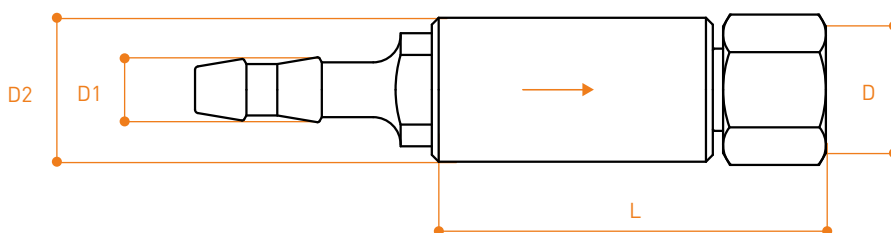
SAFETY VALVE

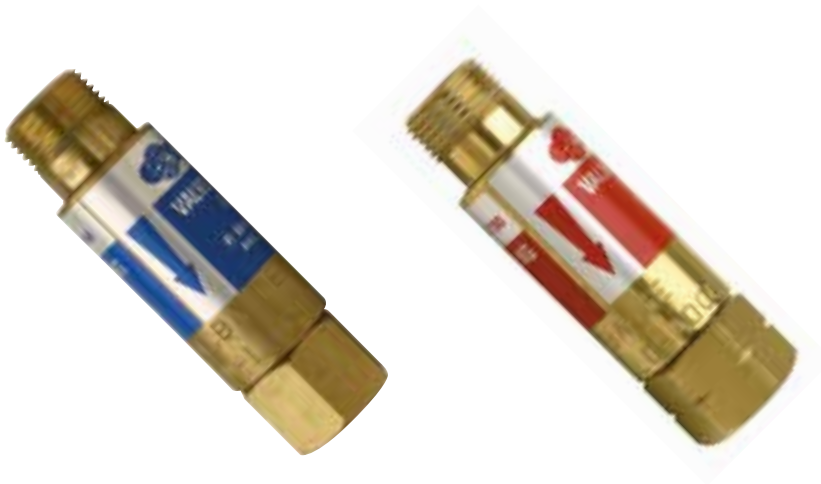
Brass body.
Sintered filter.
Non return valve with flashback arrestor.
To be mounted on the torch.

VALVOLA DI SICUREZZA

Corpo in ottone.
Cilindro sinterizzato.
Dispositivo di sicurezza antiritorno fiamma e gas.
Da applicare al cannello.

Fluid	D ø	D1 ø	D2 ø	L	Weight	Max working pressure	Flow rate	Code
	BSP	mm	mm	mm	kg	bar	Nm ³ /h	
Oxygen	1/4"	8					60 - 12 bar	07VS040
	3/8"	8	21	90	0,1	15	60 - 12 bar	07VS046
	3/8"	10					60 - 12 bar	07VS048
Gas	1/4" lh	8					15 - 4 bar	07VS041
	3/8" lh	8	21	90	0,1	5	20 - 4 bar	07VS047
	3/8" lh	10					20 - 4 bar	07VS049





NG/M

UNI EN 730

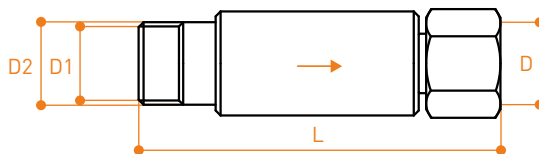
SAFETY VALVE

Brass body.
Sintered filter.
Non return valve with flashback arrestor.
To be mounted on the torch.

VALVOLA DI SICUREZZA

Corpo in ottone.
Cilindro sinterizzato.
Dispositivo di sicurezza antiritorno fiamma e gas.
Da applicare al cannello.

Fluid	D ø	D1 ø	D2 ø	L	Weight	Max working pressure	Flow rate	Code
	BSP	BSP	mm	mm	kg	bar	Nm ³ /h	
Oxygen	1/4"	1/4"	21	71	0,1	15	60 - 12 bar	07VS052
	3/8"	3/8"					60 - 12 bar	07VS050
Gas	1/4" lh	1/4" lh	21	71	0,1	5	15 - 4 bar	07VS053
	3/8" lh	3/8" lh					20 - 4 bar	07VS051





NG/K

UNI EN 730

SAFETY VALVE

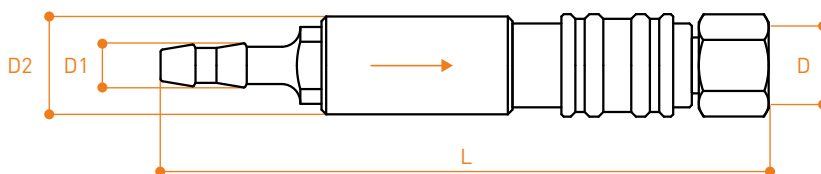
Brass body.
Sintered filter.
Non return valve with flashback arrestor.
With quick-lock fitting.
To be mounted on the torch.

VALVOLA DI SICUREZZA

Corpo in ottone.
Cilindro sinterizzato.
Dispositivo di sicurezza antiritorno fiamma e gas.
Con innesto rapido.
Da applicare al cannello.

Fluid	D ø	D1 ø	D2 ø	L	Weight	Max working pressure	Flow rate	Code
	BSP	mm	mm	mm	kg	bar	Nm ³ /h	
Oxygen	3/8"	8	21	132	0,2	15	60 - 12 bar	07VS102
Gas	3/8" lh	8	21	132	0,2	5	20 - 4 bar	07VS106
	3/8" lh	10					20 - 4 bar	07VS103

Quick-lock fitting
Innesto rapido
page 207





NG/T

UNI EN 730

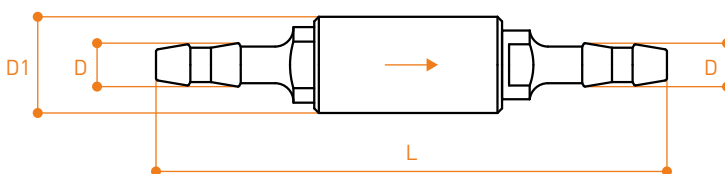
SAFETY VALVE

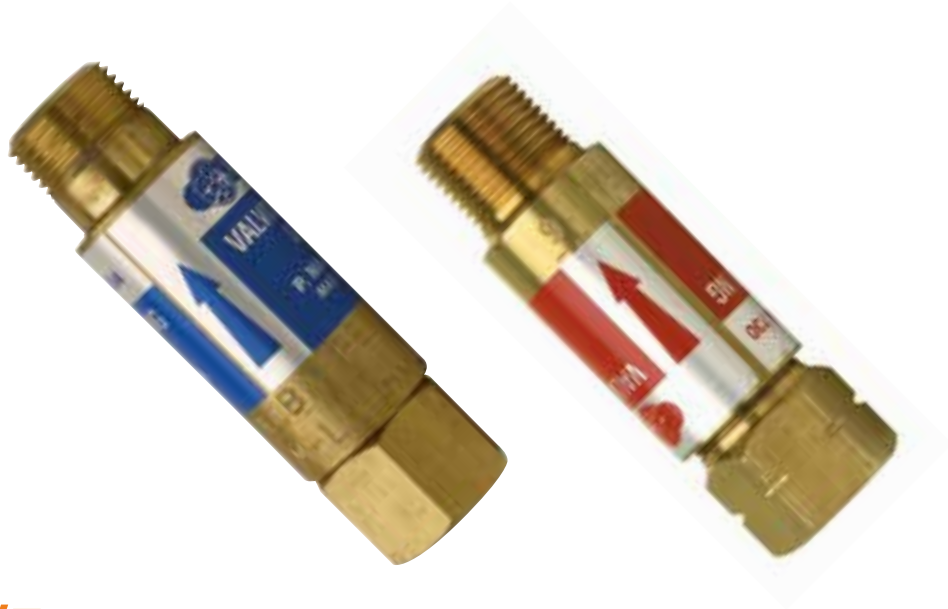
Brass body.
Sintered filter.
Non return valve with flashback arrestor.
To be connected between flexible hoses.

VALVOLA DI SICUREZZA

Corpo in ottone.
Cilindro sinterizzato.
Dispositivo di sicurezza antiritorno fiamma e gas.
Da inserire fra i tubi flessibili.

Fluid	D \varnothing	D1 \varnothing	L	Weight	Max working pressure	Flow rate	Code
	BSP	mm	mm	kg	bar	Nm ³ /h	
Oxygen	8	21	110	0,1	15	60 - 12 bar	07VS061
	10						07VS062
Gas	8	21	110	0,1	5	20 - 4 bar	07VS061
	10						07VS062





NG/F

UNI EN 730

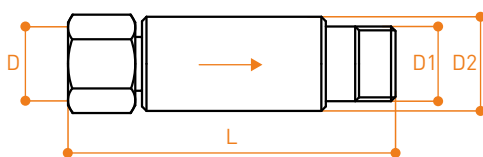
SAFETY VALVE

Brass body.
Sintered filter.
Non return valve with flashback arrestor.
To be mounted on the reducer.

VALVOLA DI SICUREZZA

Corpo in ottone.
Cilindro sinterizzato.
Dispositivo di sicurezza antiritorno fiamma e gas.
Da applicare al riduttore.

Fluid	D ø	D1 ø	D2 ø	L	Weight	Max working pressure	Flow rate	Code
	BSP	BSP	mm	mm	kg	bar	Nm ³ /h	
Oxygen	3/8"	3/8"	21	68	0,1	15	60 - 12 bar	07VS070
Gas	3/8" lh	3/8" lh				5	20 - 4 bar	07VS071





SH/M

UNI EN 730

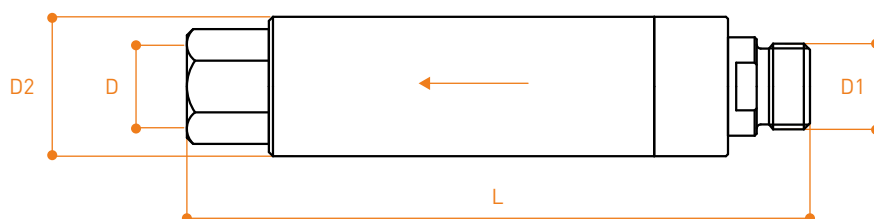
SAFETY VALVES FOR MEDIUM FLOW RATES

Brass body.
Sintered filter.
Non return valve with flashback arrestor.
To be mounted on the torch.

VALVOLE DI SICUREZZA PER MEDIE PORTATE

Corpo in ottone.
Cilindro sinterizzato.
Dispositivo di sicurezza antiritorno fiamma e gas.
Da applicare al cannello.

Fluid	D ø	D1 ø	D2 ø	L	Weight	Max working pressure	Flow rate	Code
	BSP	BSP	mm	mm	kg	bar	Nm ³ /h	
Oxygen	3/8"	3/8"		150	0,6		170 - 12 bar	07VS012
	1/2"	1/2"	34	152	0,6	25	200 - 12 bar	07VS010
	3/4"	3/4"		155	0,7		200 - 12 bar	07VS009
Gas	3/8" lh	3/8" lh		150	0,6		40 - 4 bar	07VS013
	1/2" lh	1/2" lh	34	152	0,6	5	50 - 4 bar	07VS011
	3/4"	3/4"		155	0,7		50 - 4 bar	07VS019





SH/C

UNI EN 730

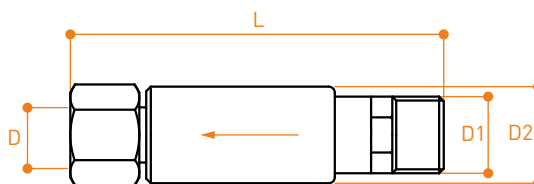
SAFETY VALVES FOR MEDIUM FLOW RATES

Brass body.
Sintered filter.
Non return valve with flashback arrestor.
To be mounted on the torch.

VALVOLE DI SICUREZZA PER MEDIE PORTATE

Corpo in ottone.
Cilindro sinterizzato.
Dispositivo di sicurezza antiritorno fiamma e gas.
Da applicare al cannello.

Fluid	D ø	D1 ø	D2 ø	L	Weight	Max working pressure	Flow rate	Code
	BSP	BSP	mm	mm	kg	bar	Nm ³ /h	
Oxygen	3/8"	3/8"		117	0,37	25	200 - 12 bar	07VS239
	1/2"	1/2"	32	125	0,44		200 - 12 bar	07VS240
	3/4"	3/4"		125	0,52		200 - 12 bar	07VS245
Gas	3/8" lh	3/8" lh		117	0,37	2,5	30 - 2,5 bar	07VS253
	1/2" lh	1/2" lh	32	125	0,44		30 - 2,5 bar	07VS254
	3/4" lh	3/4" lh		130	0,55		30 - 2,5 bar	07VS255





SH/MT

UNI EN 730

SAFETY VALVES FOR MEDIUM FLOW RATES

Brass body.
Sintered filter.
Non return valve with flashback arrestor.
To be connected between flexible hoses.

VALVOLE DI SICUREZZA PER MEDIE PORTATE

Corpo in ottone.
Cilindro sinterizzato.
Dispositivo di sicurezza antiritorno fiamma e gas.
Da inserire fra i tubi flessibili.

Fluid	D ø	D1 ø	L	Weight	Max working pressure	Flow rate	Code
	mm	mm	mm	kg	bar	Nm ³ /h	
Oxygen	8	34	195	0,7	25	155 - 12 bar	07VS020
	10		195			185 - 12 bar	07VS021
	13		225			200 - 12 bar	07VS022
	15		225			200 - 12 bar	07VS023
Gas	8	34	195	0,7	5	38 - 4 bar	07VS020
	10		195			47 - 4 bar	07VS021
	13		225			50 - 4 bar	07VS022
	15		225			50 - 4 bar	07VS023





SH/F

UNI EN 730

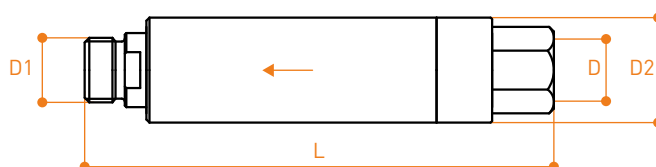
SAFETY VALVES FOR MEDIUM FLOW RATES

Brass body.
Sintered filter.
Non return valve with flashback arrestor.
To be mounted on tap posts and control stations.

VALVOLE DI SICUREZZA PER MEDIE PORTATE

Corpo in ottone.
Cilindro sinterizzato.
Dispositivo di sicurezza antiritorno fiamma e gas.
Per posti presa e centrali di regolazione.

Fluid	D ø	D1 ø	D2 ø	L	Weight	Max working pressure	Flow rate	Code
	BSP	BSP	mm	mm	kg	bar	Nm ³ /h	
Oxygen	3/8"	3/8"	34	147	0,6	25	170 - 12 bar	07VS200
	1/2"	1/2"		152	0,6		200 - 12 bar	07VS025
	3/4"	3/4"		156	0,7		200 - 12 bar	07VS202
Gas	3/8" lh	3/8" lh	34	147	0,6	5	40 - 4 bar	07VS024
	1/2"	1/2"		152	0,6		50 - 4 bar	07VS026
	1/2" lh	1/2" lh		152	0,6		50 - 4 bar	07VS029
	3/4" lh	3/4" lh		156	0,7		50 - 4 bar	07VS220
	3/4"	3/4"		156	0,7		50 - 4 bar	07VS212





SH/AF

ACETYLENE : UNI EN 730

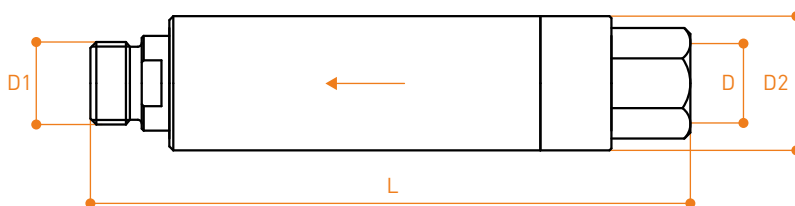
SAFETY VALVES FOR MEDIUM FLOW RATES

Brass body.
Sintered filter.
Non return valve with flashback arrestor.
To be mounted on tap posts and control stations.

VALVOLE DI SICUREZZA PER MEDIE PORTATE

Corpo in ottone.
Cilindro sinterizzato.
Dispositivo di sicurezza antiritorno fiamma e gas.
Per posti presa e centrali di regolazione.

Fluid	D ø	D1 ø	D2 ø	L	Weight	Max working pressure	Flow rate	Code
	BSP	BSP	mm	mm	kg	bar	Nm ³ /h	
Acetylene	3/8" lh	3/8" lh		147				07VS034
	1/2" lh	1/2" lh	34	152	0,6	1,5	2,5 - 1 bar	07VS035
	1/2"	1/2"		156				07VS036





SH/RF

UNI EN 730

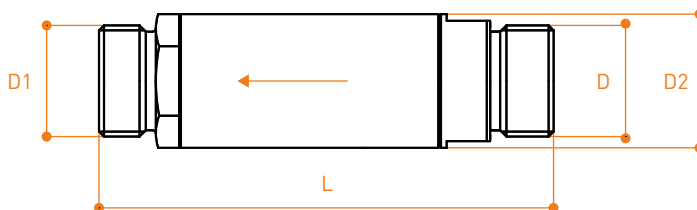
SAFETY VALVES FOR MEDIUM/LARGE FLOW RATES

For medium/large flow rate.
No-return of flame and gas.
With thermal safety system of fluid blocking.
With one-way device.
Body and parts in brass.
To be mounted on tap posts and control stations.

VALVOLE DI SICUREZZA PER MEDIE/GRANDI PORTATE

Per medie/grandi portate.
Antiritorno fiamma e gas.
Con sistema termico di blocco fluido.
Con dispositivo unidirezionale.
Corpo e particolari in OT 58.
Per posti presa e centrali di regolazione.

Fluid	D ø	D1 ø	D2 ø	L	Weight	Max working pressure	Flow rate	Code
	BSP	BSP	mm	mm	kg	bar	Nm ³ /h	
Oxygen	1/2"	1/2"	35	131	0,7	25	280 - 12 bar	07VS179
	3/4"	3/4"	40	131	0,8		400 - 12 bar	07VS180
	1"	1"	40	136	0,8		500 - 12 bar	07VS181
Gas	1/2"	1/2"	35	131	0,7	5	100 - 4 bar	07VS184
	3/4"	3/4"	40	131	0,8		150 - 4 bar	07VS185
	3/4" lh	3/4" lh	40	131	0,8		150 - 4 bar	07VS188
	1"	1"	40	136	0,8		150 - 4 bar	07VS186





SH/MF

UNI EN 730

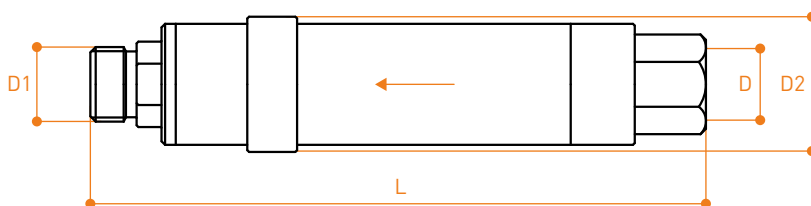
SAFETY VALVES FOR MEDIUM FLOW RATES

Brass body.
Sintered filter.
Non return valve with flashback arrestor.
With overpressure outlet device:
18 bar O₂ - 6 bar gas.
To be mounted on tap posts and control stations.

VALVOLE DI SICUREZZA PER MEDIE PORTATE

Corpo in ottone.
Cilindro sinterizzato.
Dispositivo di sicurezza antiritorno fiamma e gas.
Con dispositivo di scarico della sovrappressione:
18 bar O₂ - 6 bar gas.
Per posti presa e centrali di regolazione.

Fluid	D ø	D1 ø	D2 ø	L	Weight	Max working pressure	Flow rate	Code
	BSP	BSP	mm	mm	kg	bar	Nm ³ /h	
Oxygen	3/8"	3/8"	38	168	0,7	25	150 - 12 bar	07VS032
	1/2"	1/2"		173			200 - 12 bar	07VS030
Gas	3/8" lh	3/8" lh	38	168	0,7	5	40 - 4 bar	07VS033
	1/2" lh	1/2" lh		173			50 - 4 bar	07VS031





NEW

VS/NG

UNI EN 730

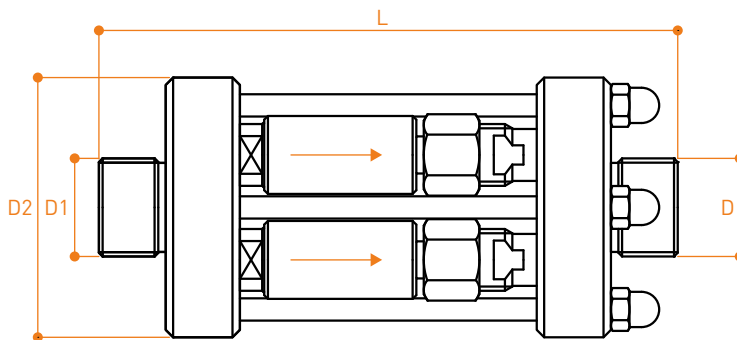
SAFETY VALVE

Brass body.
Sintered filter.
With non return device and flashback arrestor.
Stainless steel filter.
To be mounted on control stations.

VALVOLA DI SICUREZZA

Corpo in ottone.
Cilindro sinterizzato.
Con dispositivo di non ritorno e cilindro rompifiamma.
Filtro in acciaio inox.
Per centrali di regolazione.

Fluid	D ø	D1 ø	D2 ø	L	Weight	Max working pressure	Flow rate	Code
	BSP	BSP	mm	mm	kg	bar	Nm ³ /h	
Oxygen	1/2"	1/2"	70	154	2,1	15	190 - 12 bar	07VS461
	3/4"	3/4"		156			210 - 12 bar	07VS460
Gas	1/2"	1/2"	70	154	2,1	5	80 - 4 bar	07VS471
	3/4"	3/4"		156			80 - 4 bar	07VS470





NEW

VS/SD

UNI EN 730

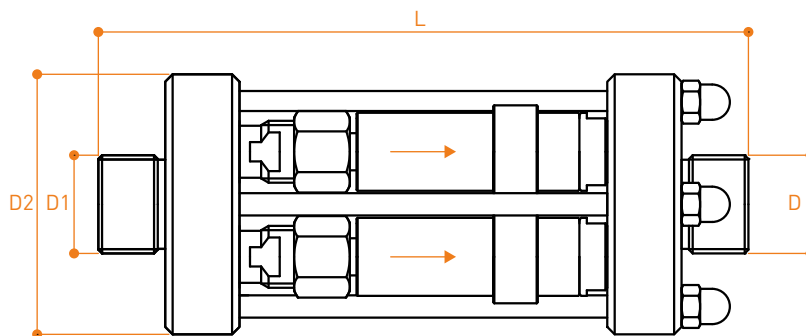
SAFETY VALVE

Brass body.
Sintered filter.
With non return device and flashback arrestor.
Stainless steel filter.
With overpressure outlet device.
To be mounted on control stations.

VALVOLA DI SICUREZZA

Corpo in ottone.
Cilindro sinterizzato.
Con dispositivo di non ritorno e cilindro rompifiamma.
Filtro in acciaio inox.
Con dispositivo di scarico della sovrappressione.
Per centrali di regolazione.

Fluid	D ø	D1 ø	D2 ø	L	Weight	Max working pressure	Flow rate	Code
	BSP	BSP	mm	mm	kg	bar	Nm ³ /h	
Oxygen	1/2"	1/2"	70	175	2,1	15	190 - 12 bar	07VS466
	3/4"	3/4"					210 - 12 bar	07VS465
Gas	1/2"	1/2"	70	175	2,1	5	80 - 4 bar	07VS476
	3/4"	3/4"					80 - 4 bar	07VS475





VS/FG

UNI EN 730

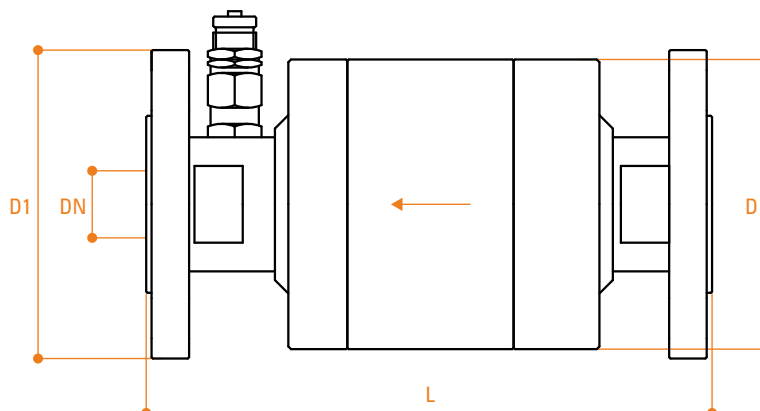
SAFETY VALVE

Brass body.
With non return device and flashback arrestor.
With overpressure discharging valve.
Suitable for EN 1092-1 flanges.
Available also for ANSI flanges.
For pipe systems.

VALVOLA DI SICUREZZA

Corpo in ottone.
Con dispositivo di non ritorno e cilindro rompifiamma.
Con valvola di scarico sovrappressione.
Accoppiabile a flange a norma EN 1092-1.
In alternativa disponibile per flange ANSI.
Da applicarsi alle reti distribuzione fluidi.

Fluid	DN	D ø		L	Weight	Max working pressure	Flow rate	Code
		mm	mm					
Oxygen	25	1"	108	115	10,5	25	700 - 12 bar	07VS401
	32	1"1/4	118	140	13		800 - 12 bar	07VS402
	40	1"1/2	118	150	13		900 - 12 bar	07VS403
	50	2"	128	165	13		1000 - 12 bar	07VS404
Gas	25	1"	108	115	10,5	5	180 - 4 bar	07VS411
	32	1"1/4	118	140	13		200 - 4 bar	07VS412
	40	1"1/2	118	150	13		220 - 4 bar	07VS413
	50	2"	128	165	13		240 - 4 bar	07VS414





NEW

VS/FI

UNI EN 730

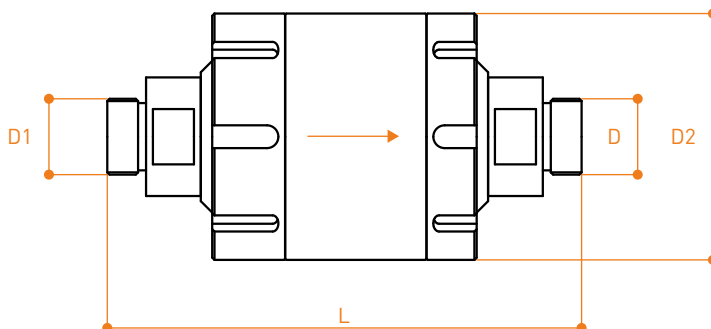
SAFETY VALVE

Brass body.
With non return device and flashback arrestor.
For pipe systems.
To be mounted on control stations.

VALVOLA DI SICUREZZA

Corpo in ottone.
Con dispositivo di non ritorno e cilindro rompifiamma.
Da applicarsi alle reti distribuzione fluidi.
Per centrali di regolazione.

Fluid	D ø	D1 ø	D2 ø	L	Weight	Max working pressure	Flow rate	Code
	BSP	BSP	mm	mm	kg	bar	Nm ³ /h	
Oxygen	1"	1"	110	210	8,5	25	700 - 12 bar	07VS441
	1"1/4	1"1/4	118		10		800 - 12 bar	07VS442
	1"1/2	1"1/2	118		10		900 - 12 bar	07VS443
Gas	1"	1"	110	210	8,5	5	180 - 4 bar	07VS446
	1"1/4	1"1/4	118		10		200 - 4 bar	07VS447
	1"1/2	1"1/2	118		10		220 - 4 bar	07VS448





FP

UNI EN 730

SELF-BLOCKING AND ANTI-TWISTING VALVES

Brass body.
With a device which blocks the fluid flow
in case of hose breaking.
To be mounted on tap posts.

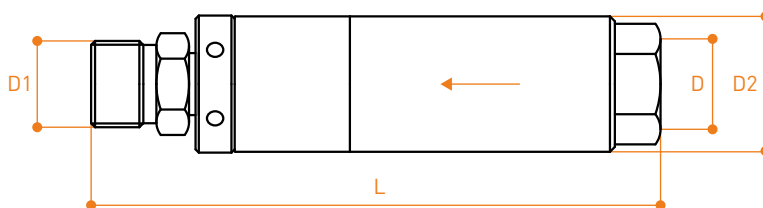
VALVOLE AUTOMATICHE DI BLOCCO ANTIBRANDEGGIO

Corpo in ottone.
Con dispositivo che blocca l'erogazione
del fluido in caso di rottura del tubo.
Per posti presa.

Fluid	D ø	D1 ø	D2 ø	L	Weight	Max working pressure	Flow rate	Code
	BSP	BSP	mm	mm	kg	bar	Nm ³ /h	
Oxygen	3/8"	21,7 x 1/14"	35	135	0,6	25	200 - 12 bar	08VB000
	1/2"	21,7 x 1/14"	35	144	0,7		250 - 12 bar	08VB001
	3/4"	3/4"	42	176	1,2		400 - 12 bar	08VB002
	1"	1"	50	178	1,7		500 - 12 bar	08VB003



For tap posts
Per posti presa
Mod. ALBOX
page 31 - 43





AG/95

WITH THERMAL SAFETY
SYSTEM OF FLUID
BLOCKING
CON SISTEMA TERMICO
DI BLOCCO FLUIDO

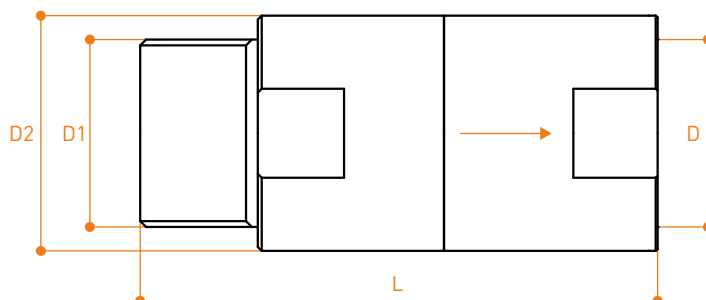
THERMAL SAFETY VALVE

Brass body.
No-return of gas.
For burners and oxygen blowing equipment.

VALVOLA TERMICA DI SICUREZZA

Corpo in ottone.
Antiritorno gas.
Per bruciatori e attrezzature insufflaggio ossigeno.

Fluid	D ø	D1 ø	D2 ø	L	Weight	Max working pressure	Flow rate	Code
	BSP	BSP	mm	mm	kg	bar	Nm ³ /h	
Oxygen	1"	1"	60	140	2	40	550 - 12 bar	07VS347
	1"1/4	1"1/4	60	132	1,7		750 - 12 bar	07VS348
	1"1/2	1"1/2	60	132	1,6		950 - 12 bar	07VS349
	2"	2"	74	140	2,5		1200 - 12 bar	07VS350
	2"1/2	2"1/2	85	206	4,3		1600 - 12 bar	07VS351





A.L.B.A.

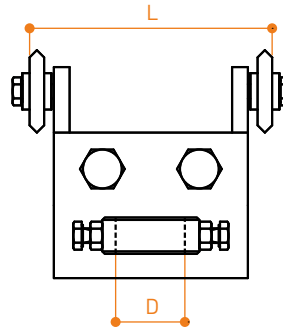
CUTTING TECHNOLOGY SINCE 1956

SPARE PARTS & ACCESSORIES

RICAMBI & ACCESSORI

6





GUIDE TROLLEY

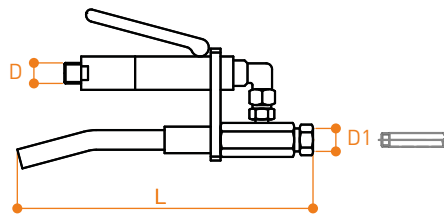
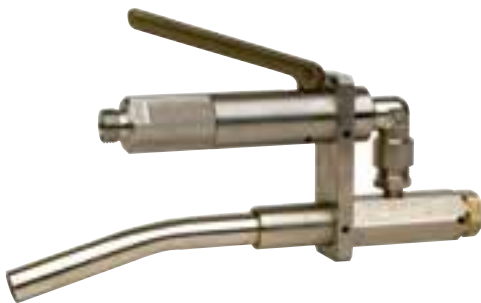
GUIDE TROLLEY

For cutting torches and devices.
Combinable with models: BP/3; BP/3-L.
Built in steel.

CARRELLO GUIDA

Per cannelli e dispositivi taglio.
Applicabile ai modelli: BP/3; BP/3-L.
Costruzione in acciaio.

L	D ø	Weight	Code
mm	mm	kg	
100	30	1	19AS008



P/AP

SAMPLES EXHAUSTER

For taking-up of liquid steel sample.
With lever handle.

PISTOLA ASPIRAPROVINI

Per aspirazione campioni di metallo fuso.
Con impugnatura a leva.

L	D ø	D1 ø	Weight	Code
mm	BSP	BSP	kg	
310	1/2"	1/4"F	1,5	34MV020



IPS/P

IRON POWDER SYSTEM FOR MANUAL CUTS

For alloyed and stainless steel cutting.
Working with nitrogen or dry compressed air.

Consisting of:

- portable powder tank in painted steel
- pressure regulator
- safety valve.

SISTEMA POLVERE DI FERRO PER TAGLI MANUALI

Per taglio di acciai legati ed inossidabili.
Funzionamento ad azoto o aria compressa essiccata.

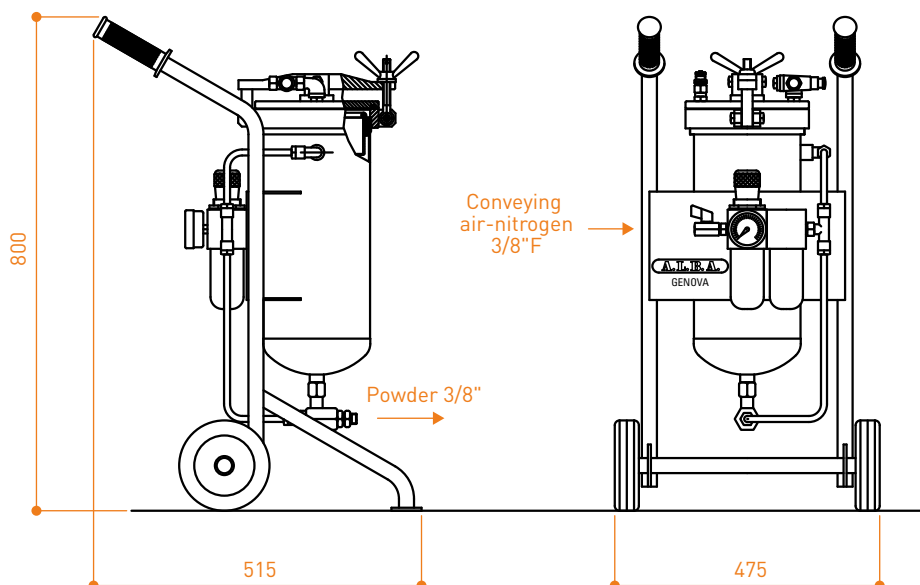
Composto da:

- serbatoio polvere portatile in acciaio verniciato
- regolatore di pressione
- valvola di sicurezza.

Fluid	Tank capacity	Pressure	Consumption		Code
			Nitrogen / Air	Powder	
	kg	bar	Nm ³ /h	kg/h	
Air *	50	1,2 ÷ 1,5	2,8 ÷ 3,2	12	39IP349
	25				39IP350
Nitrogen	25				39IP351

* with dryer device
con separatore di condensa

● Iron powder hose
Tubo polvere
Mod. NN/PF
page 50





IPS/T

IRON POWDER SYSTEM FOR MANUAL TORCHES

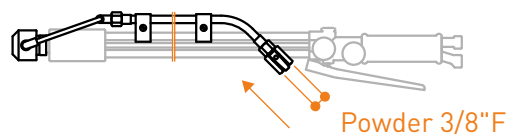
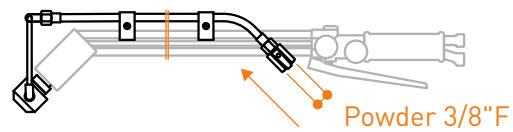
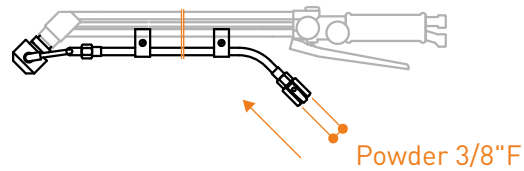
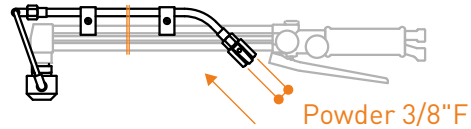
Torch model	Angle	Code
BP/3	90°	39IP520
BP/3 L		
BG/V	90°	39IP527
BG/L		
PL/86		
B/86	90°	39IP583
B/87		

Torch model	Angle	Code
BP/3	105°	39IP523
BP/3 L		

Torch model	Angle	Code
BP/3	135°	39IP522
BP/3 L		
B/86	135°	39IP583
B/87		

Torch model	Angle	Code
BP/3	180°	39IP521
BP/3 L		
BG/V	180°	39IP525
BG/L		
PL/86		
B/86	180°	39IP583
B/87		
VULKAN	180°	39IP585

SISTEMA POLVERE DI FERRO PER CANNELLI MANUALI





IPS/1

IRON POWDER SYSTEM FOR AUTOMATIC CUTS

For alloyed and stainless steel cutting.
Working with nitrogen.

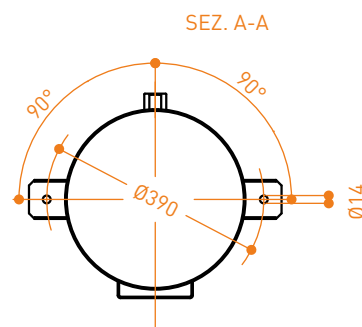
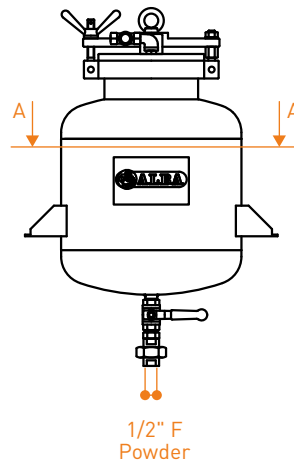
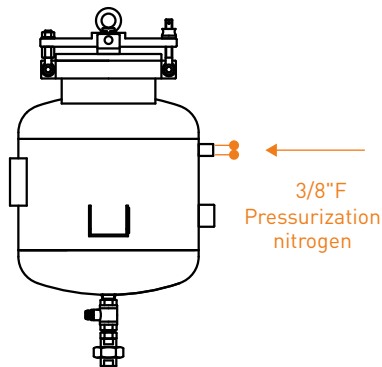
SISTEMA POLVERE DI FERRO PER TAGLI AUTOMATICI

Per taglio di acciai legati ed inossidabili.
Funzionamento ad azoto.

Fluid	Tank capacity	Tank pressure	Conveying pressure	Consumption nitrogen	Consumption powder	Code
	kg	bar	bar	Nm ³ /h	kg/h	
Nitrogen or Air	25	2 ÷ 3,5	0,5 ÷ 1,7	2,5 - 1,2 bar	6 ÷ 12	39IP325
	50	2 ÷ 3,5	0,5 ÷ 1,7	2,5 - 1,2 bar	6 ÷ 12	39IP326
	100	2 ÷ 3,5	0,5 ÷ 1,7	2,5 - 1,2 bar	6 ÷ 12	39IP327

Iron powder hose
Tubo polvere
Mod. NN/PF
page 50

UPON REQUEST:
A RICHIESTA:
Proximity set
Set proximity
Code 39IP056





IPS/2

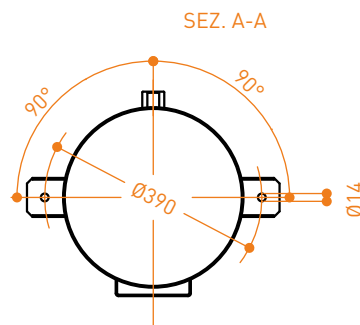
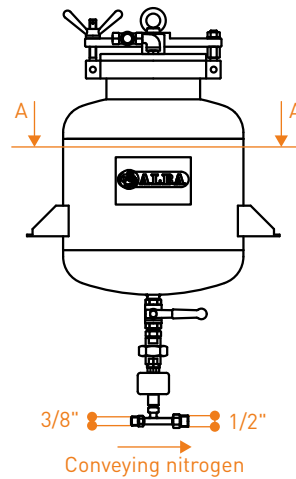
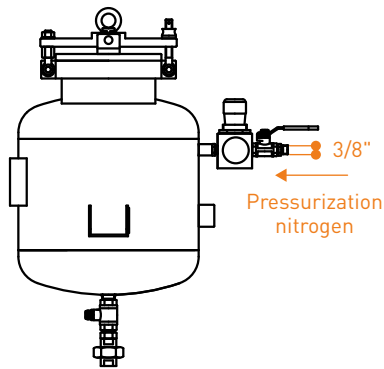
IRON POWDER SYSTEM FOR AUTOMATIC CUTS




For alloyed and stainless steel cutting.
Working with nitrogen.

SISTEMA POLVERE DI FERRO PER TAGLI AUTOMATICI

Per taglio di acciai legati ed inossidabili.
Funzionamento ad azoto.

Fluid	Tank capacity	Tank pressure	Conveying pressure	Consumption nitrogen	Consumption powder	Code
	kg	bar	bar	Nm ³ /h	kg/h	
Nitrogen or Air	25	2 ÷ 0,5	0,5 ÷ 1,7	2,5 - 1,2 bar	6 ÷ 12	39IP399
	50	2 ÷ 0,5	0,5 ÷ 1,7	2,5 - 1,2 bar	6 ÷ 12	39IP400
	100	2 ÷ 0,5	0,5 ÷ 1,7	2,5 - 1,2 bar	6 ÷ 12	39IP401



-  Iron powder hose
Tubo polvere
Mod. NN/PF
page 50
-  Pressure reducer
Riduttore di pressione
Mod. T/50
page 160
-  **UPON REQUEST:**
A RICHIESTA:
Proximity set
Set proximity
Code 39IP056

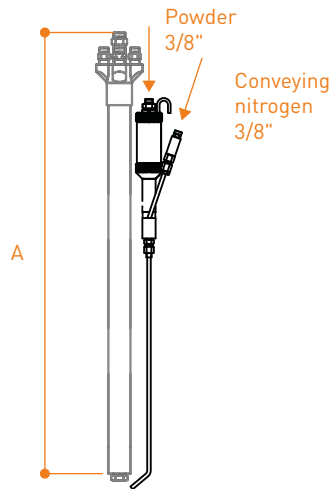


IPT1

IRON POWDER TORCH FOR IPS/1

CANNELLO POLVERE DI FERRO PER IPS/1

Torch model	A	Code
	mm	
	850	06CM233
	1000	06CM070
ALBACUT	1100	06CM235
	1200	06CM236
	1400	06CM237



Iron powder hose
Tubo polvere
Mod. NN/PF
page 50

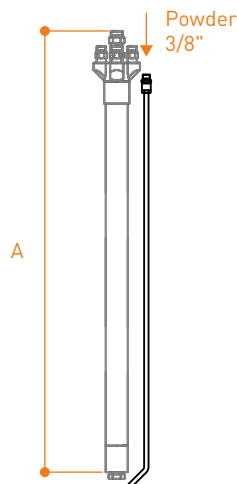


IPT2

IRON POWDER TORCH FOR IPS/2

CANNELLO POLVERE DI FERRO PER IPS/2

Torch model	A	Code
	mm	
	850	D1932005P01
	1000	D1288059P01
ALBACUT	1100	D1932005P03
	1200	D1932005P04
	1400	D1932005P05
ALBACUT/TFT	950	D1932005P06
	1750	D1932005P07



Iron powder hose
Tubo polvere
Mod. NN/PF
page 50

SPARE PARTS AND ACCESSORIES FOR IPS/1-2 AND IPT

RICAMBI E ACCESSORI PER IPS/1-2 E IPT

CONNECTING BRACKET FOR ALBACUT

STAFFE DI COLLEGAMENTO PER ALBACUT

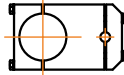
IPT 1

Torch model	Bracket set code
ALBACUT	39IP013



IPT 2

Torch model	Bracket code
ALBACUT	39IP015
ALBACUT TFT	D15450554P01

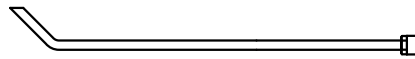


IRON POWDER PIPE FOR ALBACUT

TUBO POLVERE FERRO PER ALBACUT

IPT 1

Torch model	Code	
	850	D1932006P01
	1000	D1932006P02
ALBACUT	1100	D1932006P03
	1200	D1932006P04
	1400	D1932006P05

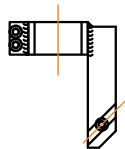


SUPPORT FOR IRON POWDER PIPE

SUPPORTO PER TUBO POLVERE DI FERRO

IPT 2

Torch model	Code
ALBACUT	39IP050

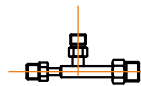


INJECTOR FOR IPS/2

INIETTORE PER IPS/2

IPS/2

Code
39IP035



MAGNET FOR IPS/2

MAGNETE PER IPS/2

IPS/2

Code
39IP026





PC/P2



PC/P4



PC/P3



PC/P5

PC/P2 - PC/P3 - PC/P4 - PC/P5

PILOT FLAME NOZZLE

To be used with pilot flame torch.
With against-extinguishing deflector.
Built in stainless steel.

PUNTA FIAMMA PILOTA

Da applicarsi al cannello fiamma pilota.
Con deflettore anti-spegnimento.
Costruita in acciaio inox.

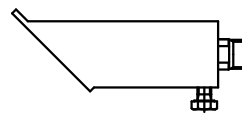
PC/P2

Pressure		Consumption		Weight	Code
Methane	Air	Methane	Air		
bar	bar	Nm ³ /h	Nm ³ /h	Kg	
0,3 ÷ 0,6	-	0,8 ÷ 1	-	0,3	04PM596



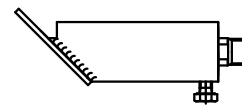
PC/P3

Pressure		Consumption		Weight	Code
Methane	Air	Methane	Air		
bar	bar	Nm ³ /h	Nm ³ /h	Kg	
0,3 ÷ 0,6	-	0,8 ÷ 1	-	0,75	04PM597



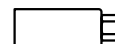
PC/P4

Pressure		Consumption		Weight	Code
Methane	Air	Methane	Air		
bar	bar	Nm ³ /h	Nm ³ /h	Kg	
0,8 ÷ 1,2	0,4 ÷ 0,8	1	10	0,5	04PM598



PC/P5

Pressure		Consumption		Weight	Code
Methane	Air	Methane	Air		
bar	bar	Nm ³ /h	Nm ³ /h	Kg	
0,3 ÷ 0,6	-	1 ÷ 1,2	-	0,2	18MS169



TIPS LOCKING NUTS

Torch model	Code
EH/BP-3	
BP/3	20RS580
BP/3 L	
ALBACUT 35	20RS581
BG/V - BG/L	20RS584
PL/86	
B/86	
ALBACUT 3	20RS587
ALBACUT 35	
VULKAN	
ALBACUT VK	20RS585

GHIERE DI SERRAGGIO PUNTE



LEVER SPARE PARTS

Torch model	Code
BP/3-L	20RS498



Torch model	Code
BG/L	
B/86	
B/87 - B/87 JACKET	20RS545
BR105	



Torch model	Code
BR110	20RS977



COMPLETE TAP



Cutting oxygen

Torch model	Code
EH/BP-3	20RS301.01
BP/3	
BG/V	20RS307.01
PL/86	



Heating oxygen

Torch model	Code
EH/BP3	20RS303.01
BP/3 - BP/3-L	
EH/76	20RS309.01
BG/V	
BG/L	20RS315.01
PL/86	20RS309.01
VULKAN	20RS290.01
B/86	20RS315.01
B/87 - B/87 JACKET	
BR105	20RS285
BR110	

ASTICELLA COMPLETA



Cutting oxygen

Torch model	Code
BP/3-L	20RS311.01
BG/L	
B/86	20RS299
B/87 - B/87 JACKET	
BR105	20RS280
BR110	



Gas

Torch model	Code
EH/76	20RS305.01
PSV	
BP/3 - BP/3-L	20RS305.01
BG/V - BG/L	
PL/86	20RS291.01
VULKAN	
B/86	20RS305.01
B/87 - B/87 JACKET	
BR105 - BR110	

PRESSURE REDUCER SPARE KIT

Spare kit made of:
membrane, filter, gasket, spring, piston.

Pressure reducer model	Fluid	Code
T/100	Heating oxygen	22RR087.01
	Cutting oxygen	22RR085.01
	Methane / Propane	22RR086.01
T/300 M	Heating oxygen	22RR191.01
	Cutting oxygen	22RR190.01
	Methane / Propane	22RR192.01
T/300 M2	Heating oxygen	22RR191.01
	Cutting oxygen	22RR190.01
	Methane / Propane	22RR192.01
T/500 M2	Heating oxygen	22RR196.01
	Cutting oxygen	22RR195.01
	Methane / Propane	22RR197.01

KIT RICAMBIO RIDUTTORI DI PRESSIONE

Kit di ricambio composto da:
membrana, filtro, guarnizione, molla, pistoncino.





BRASS HOSE CONNECTIONS

Tang	Hose ø mm	Code
1/4"	6	21RV030
1/4"	8	21RV031
3/8"	6	21RV033
3/8"	8	21RV034
3/8"	10	21RV035
1/2"	8	21RV036
1/2"	10	21RV037
1/2"	13	21RV038
3/4"	8	21RV039
3/4"	10	21RV040

PORTAGOMMA IN OTTONE

Tang	Hose ø mm	Code
3/4"	13	21RV041
3/4"	15	21RV042
3/4"	19	21RV043
1"	15	21RV044
1"	19	21RV045
1"	25	21RV046
1"1/4	32	21RV047
1"1/4	25	21RV050
1"1/2	32	21RV048
1"1/2	40	21RV049



BRASS NUTS FOR HOSE CONNECTIONS

ø BSP	Code
1/4"	21RV000
1/4" lh	21RV001
3/8"	21RV002
3/8" lh	21RV003
1/2"	21RV004
1/2" lh	21RV005
21,7 x 1/14"	21RV006
20 x 1/14" lh	21RV007

DADI DI RACCORDO IN OTTONE PER PORTAGOMMA

ø BSP	Code
3/4"	21RV008
3/4" lh	21RV009
1"	21RV010
1" lh	21RV011
1"1/4	21RV012
1"1/4 lh	21RV013
1"1/2	21RV014
1"1/2 lh	21RV015



BRASS HOSE COUPLINGS

GIUNTATUBI IN OTTONE

Hose ø mm	Code
6 X 6	21RV090
8 X 8	21RV091
10 X 10	21RV092
13 X 13	21RV093
15 X 15	21RV094
19 X 19	21RV095
25 X 25	21RV096



BRASS NIPPLES THREADED M - M

NIPPLI IN OTTONE FILETTATI M - M

ø BSP	Code
1/4" X 1/4"	21RV110
1/4" X 1/4" lh	21RV111
1/4" X 3/8"	21RV112
1/4" X 3/8" lh	21RV113
1/4" lh X 3/8"	21RV114
1/4" lh X 3/8" lh	21RV115
3/8" X 3/8"	21RV116
3/8" X 3/8" lh	21RV117
3/8" lh X 3/8" lh	21RV137
3/8" X 1/2"	21RV118
3/8" lh X 1/2"	21RV119
1/2" X 1/2"	21RV120

ø BSP	Code
1/2" X 1/2" lh	21RV121
1/2" X 21,7	21RV122
1/2" X 3/4"	21RV123
3/4" X 3/4"	21RV128
3/4" X 3/4" lh	21RV129
3/4" lh X 3/4" lh	21RV148
3/4" X 1"	21RV130
1" X 1"	21RV131
1" X 1" lh	21RV132
1" X 1" 1/4	21RV133
1" 1/4 X 1" 1/4	21RV134
1" 1/2 X 1" 1/2	21RV135



GAUGES

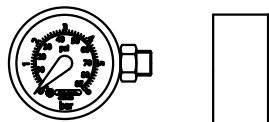
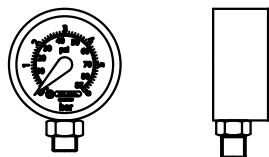
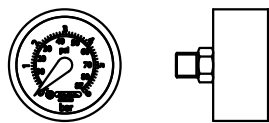
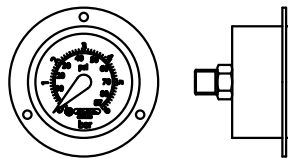
GAUGES

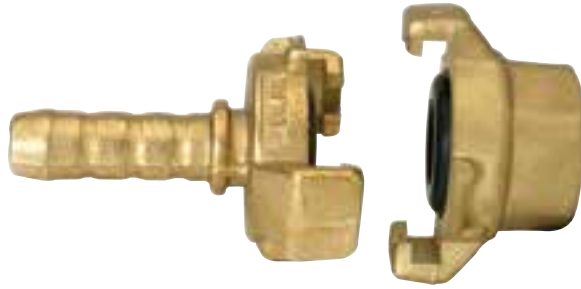
With "Bourdon" elastic device.
Connection \varnothing 1/4" M (BSP)
Diameter 63 mm.

MANOMETRI

Con elemento elastico tipo "Bourdon".
Attacco \varnothing 1/4" M (BSP).
Diametro 63 mm.

Type	Scale		Code
	bar	psi	
Flanged	0 ÷ 2,5	0 ÷ 36	36MA030
	0 ÷ 6	0 ÷ 87	36MA031
	0 ÷ 16	0 ÷ 230	36MA032
	0 ÷ 25	0 ÷ 360	36MA033
	0 ÷ 40	0 ÷ 580	36MA034
Rear connection	0 ÷ 2,5	0 ÷ 36	36MA090
	0 ÷ 6	0 ÷ 87	36MA091
	0 ÷ 16	0 ÷ 230	36MA092
	0 ÷ 25	0 ÷ 360	36MA093
	0 ÷ 40	0 ÷ 580	36MA094
Radial connection	0 ÷ 2,5	0 ÷ 36	36MA180
	0 ÷ 6	0 ÷ 87	36MA181
	0 ÷ 16	0 ÷ 230	36MA182
	0 ÷ 25	0 ÷ 360	36MA183
	0 ÷ 40	0 ÷ 580	36MA184
Radial on the right connection	0 ÷ 2,5	0 ÷ 36	36MA230
	0 ÷ 6	0 ÷ 87	36MA231
	0 ÷ 16	0 ÷ 230	36MA232
	0 ÷ 25	0 ÷ 360	36MA233
	0 ÷ 40	0 ÷ 580	36MA234





IR/TA

QUICK-LOCK CLUTCHES FOR AIR AND WATER

For quick and instant seal, even in the presence of vibrations. Pressed brass or zinc coated cast iron body.

INNESTI RAPIDI PER ARIA ED ACQUA

Per il fissaggio istantaneo a tenuta stagna, anche in caso di vibrazioni. Corpo stampato in ottone o in ghisa zincata.

Connections D ø	Code	
	Brass	Cast iron
BSP		
1/4" M	R	R
3/8" M	R	R
1/2" M	09IR054	R
3/4" M	R	R
1" M	09IR056	R
1"1/4 M	09IR057	R

Male BSP thread

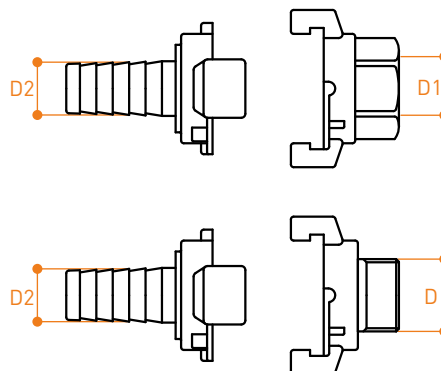
Connections D1 ø	Code	
	Brass	Cast iron
BSP		
1/4" F	R	R
3/8" F	R	R
1/2" F	09IR063	R
3/4" F	09IR064	R
1" F	R	R
1"1/4 F	R	R

Female BSP thread

R: Upon request
Su richiesta

Connections D2 ø	Code	
	Brass	Cast iron
mm		
13	09IR060	R
16	09IR061	R
19	09IR062	R
25	09IR066	09IR120
32	09IR067	R

With spigot and collar





GR/L

QUICK-LOCK CLUTCHES FOR AIR AND WATER

For quick and instant seal, even in the presence of vibrations. Pressed brass body.

INNESTI RAPIDI PER ARIA ED ACQUA

Per il fissaggio istantaneo a tenuta stagna anche in caso di vibrazioni. Corpo stampato in ottone.

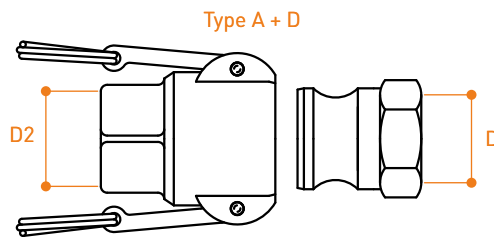
UPON REQUEST
stainless steel body.
SUA RICHIESTA
corpo in acciaio inox.

Type	Connections			Code
	D ø	D2 ø	D3 ø	
	BSP	BSP	BSP	
A + D	1/2" F	1/2" F		09IR079.01
	3/4" F	3/4" F		09IR080.01
	1" F	1" F		09IR081.01
	1"1/4 F	1"1/4 F		09IR369.01
	1"1/2 F	1"1/2 F		09IR370.01
	2" F	2" F		09IR372.01
	2"1/2 F	2"1/2 F		09IR374.01
	3" F	3" F		09IR375.01

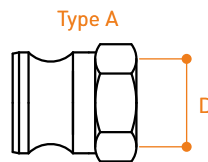
A	1/2" F		09IR299
	3/4" F		09IR300
	1" F		09IR301
	1"1/4 F		09IR349
	1"1/2 F		09IR350
	2" F		09IR352
	2"1/2 F		09IR354
	3" F		09IR355

F		1/2" F	09IR336
		3/4" F	09IR337
		1" F	09IR338
		1"1/4 F	09IR339
		1"1/2 F	09IR340
		2" F	09IR341
		2"1/2 F	09IR342
		3" F	09IR343

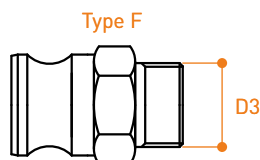
Male adapter female thread
+ Female adapter female thread
Attacco maschio filettato femmina
+ Attacco femmina filettato femmina



Male adapter female thread
Attacco maschio filettato femmina



Male adapter male thread
Attacco maschio filettato maschio



Continued on next page >
Segue alla pagina successiva >



GR/L

QUICK-LOCK CLUTCHES FOR AIR AND WATER

For quick and instant seal, even in the presence of vibrations. Pressed brass body.

INNESTI RAPIDI PER ARIA ED ACQUA

Per il fissaggio istantaneo a tenuta stagna anche in caso di vibrazioni. Corpo stampato in ottone.

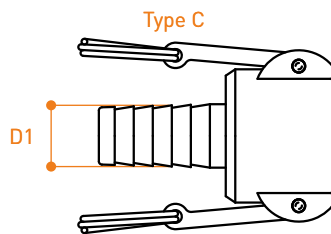
UPON REQUEST
stainless steel body.
SUA RICHIESTA
corpo in acciaio inox.

Type	Connections			Code
	D1 ø	D2 ø	D4 ø	
	mm	BSP	BSP	
C	13			09IR326
	19			09IR327
	25			09IR328
	32			09IR329
	38			09IR330
	50			09IR331
	65			09IR332
	80			09IR333

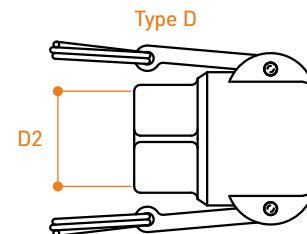
D	1/2" F		09IR079
	3/4" F		09IR080
	1" F		09IR081
	1"1/4 F		09IR369
	1"1/2 F		09IR370
	2" F		09IR372
	2"1/2 F		09IR374
	3" F		09IR375

B	1/2" F		09IR358
	3/4" F		09IR359
	1" F		09IR360
	1"1/4 F		09IR361
	1"1/2 F		09IR362
	2" F		09IR363
	2"1/2 F		09IR364
	3" F		09IR365

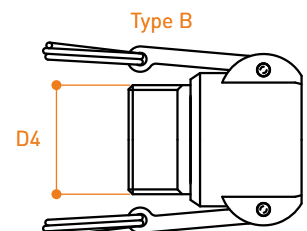
Female insert with spigot
Raccordo femmina con portagomma



Female adapter female thread
Attacco femmina filettato femmina



Female adapter male thread
Attacco femmina filettato maschio



< Continued from previous page.
< Segue dalla pagina precedente.

JOINTED TAPS

One outlet

Connections	Code
BSP	
1/4"	21RV500
1/4" lh	21RV501
3/8"	21RV502
3/8" lh	20RS598

Two outlets

Connections	Code
BSP	
/	
/	
3/8" X 3/8"	21RV512
3/8" lhX 3/8" lh	21RV513

RUBINETTI SNODATI



ZINC-PLATED CLIPS MOD. D/O

ø	Code
mm	
7-9	16FS000
9-11	16FS001
11-13	16FS002
13-15	16FS003
15-18	16FS004
17-20	16FS005
20-23	16FS007
22-25	16FS008
23-27	16FS009
25-28	16FS010
28-31	16FS012
31-34	16FS013
34-37	16FS014
37-40	16FS015
40-43	16FS016
43-46	16FS017

FASCETTE ZINCATE MOD. D/O





I - II - V

QUICK-LOCK CLUTCHES FOR OXYGEN AND GAS

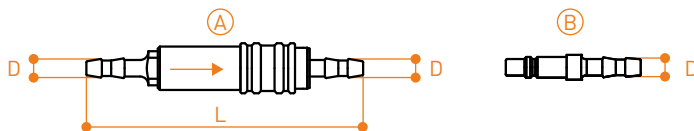
They facilitate the mounting of the hoses to the equipment. They can be supplied with automatic fluid retention device. Brass body and internal details. Stainless steel springs.

INNESTI RAPIDI PER OSSIGENO E GAS

Facilitano il montaggio dei tubi sulle attrezzature. Possono essere dotati inoltre di dispositivo per la ritenzione automatica del fluido. Corpo e particolari interni in ottone. Molle in acciaio inox.

I

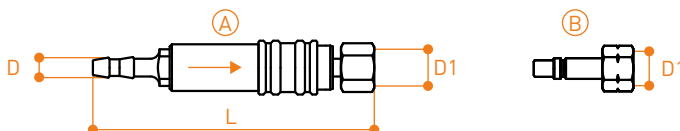
Fluid	D ø	L	Weight	Code A complete quick-lock clutches	Code B hose connections quick-lock clutche
	BSP	mm	kg		
Oxygen	8	116	0,1	09IR000	09IR163
Gas	10	118	0,1	09IR001	09IR164
	8	116	0,1	09IR002	09IR162



To be connected between flexible hoses
Da inserire fra i tubi flessibili

II

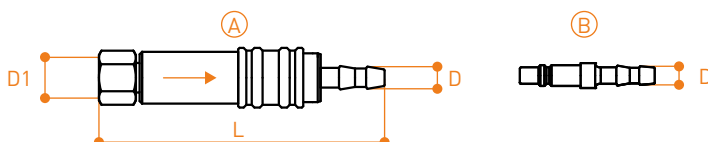
Fluid	D ø	D1 ø	L	Weight	Code A complete quick-lock clutches	Code B hose connections quick-lock clutche
	BSP	mm	mm	kg		
Oxygen	8	3/8"	98	0,1	09IR010	09IR108.01
Gas	10	3/8" lh	98	0,1	09IR011	09IR109.01
	8	3/8" lh	98	0,1	09IR012	09IR109.01



To be mounted on the torch
Da applicare al cannello

V

Fluid	D ø	D1 ø	L	Weight	Code A complete quick-lock clutches	Code B hose connections quick-lock clutche
	BSP	mm	mm	kg		
Oxygen	8	3/8"	98	0,1	09IR020	09IR163
Gas	10	3/8" lh	98	0,1	09IR021	09IR164
	8	3/8" lh	98	0,1	09IR023	09IR162



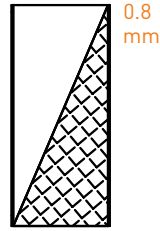
To be mounted on the reducer
Da applicare al riduttore

SPARE BASKET AND CARTRIDGE FOR FILTER

CESTELLO E CARTUCCIA DI RICAMBIO PER FILTRO

Basket

Filter model	DN	Material	Code 0,8 mm filtrating degree	Code 0,5 mm filtrating degree
FG/800	20	Stainless steel	34MV197	34MV630
	25		34MV198	34MV631
	32		34MV199	34MV632
	40		34MV200	34MV633
	50		34MV201	34MV634
	65		34MV202	34MV635
FL/800	15	Stainless steel	34MV212	34MV620
	20		34MV213	34MV621
	25		34MV214	34MV622
	32		34MV215	34MV623
	40		34MV216	34MV624



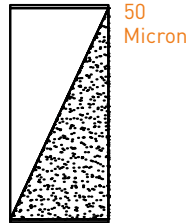
0.8
mm



0.5
mm

Cartridge

Filter model	DN	Material	Filtrating degree	Code kit of 10pcs.
FC/50	40	Micro- fiberglass	50 μ	34MV374
	50			34MV364



50
Micron

WELDING NECK COUNTERFLANGE AND GASKETS

CONTROFLANGIA A COLLARINO A SALDARE E GUARNIZIONI

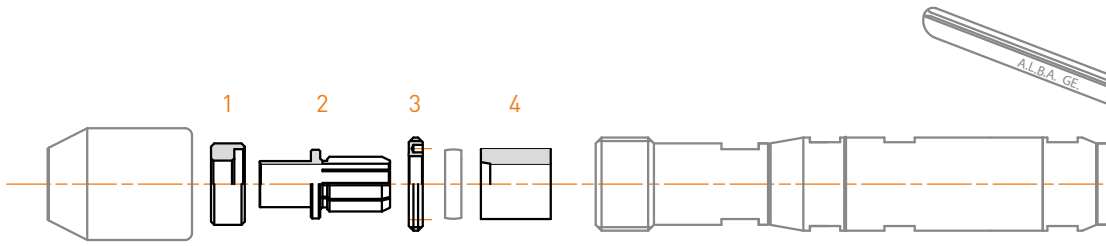


Welding neck counterflange

Fluid	Flanges	DN	Material	Code
Gas	EN 1092-1 PN16	15	Steel	25FL111
		20		25FL112
		25		25FL113
		32		25FL114
		40		25FL115
		50		25FL116
		65		25FL117
		80		25FL118
		100		25FL119
		Oxygen		EN 1092-1 PN40
20	25FL071			
25	25FL072			
32	25FL073			
40	25FL074			
50	25FL075			
65	25FL076			
80	25FL077			
Oxygen	ANSI 600	15	Stainless steel	25FL040
		20		25FL041
		25		25FL042

Gaskets

Type	Code
Asbestos free gaskets	25FL700
	25FL701
	25FL702
	25FL703
	25FL704
	25FL705
	25FL706
	25FL707
25FL708	
Spiral wound-metallic gaskets	25FL610
	25FL611
	25FL612
	25FL613
	25FL614
	25FL615
	25FL606
	25FL607
25FL616	
Spiral wound-metallic gaskets	25FL600
	25FL601
	25FL602



**OXYGEN BLOWING EQUIPMENT
SPARE PARTS**

**RICAMBI PER ATTREZZATURE
INSUFFLAGGIO OSSIGENO**



1 - Bearing



2 - Vice



3 - Nut



4 - Sleeve

D ø				Code
6 mm		02RM040		02RM060
8 mm	02RM020	02RM041		02RM061
1/8"		02RM042	02RM030	02RM062
1/4"		02RM043		02RM063
3/8"	02RM021	02RM044	02RM031	02RM064
1/2"	02RM022	02RM045	02RM032	02RM065
3/4"	02RM023	02RM046	02RM033	02RM066
1"	02RM024	02RM047	02RM034	02RM067
1"1/4		02RM048		02RM068
1"1/2	02RM025	02RM049	02RM035	02RM069
2"	02RM026	02RM132	02RM036	02RM134

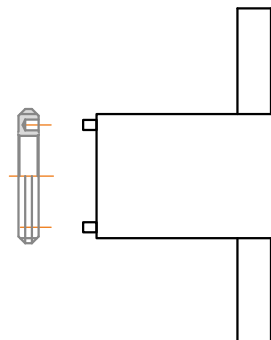
**SPECIAL WRENCH FOR OXYGEN
BLOWING EQUIPMENT SPARE PARTS**

**CHIAVE SPECIALE PER MONTAGGIO
RICAMBI INSUFFLAGGIO OSSIGENO**



Special wrench

D ø	
6 mm	
8 mm	02RM090
1/8"	
1/4"	
3/8"	02RM091
1/2"	02RM092
3/4"	02RM093
1"	02RM094
1"1/4	
1"1/2	02RM095
2"	02RM096



IGNITER FOR OXYGEN THERMAL LANCES

Useful for cold and hot ignitions of thermal lance or oxygen blowpipes.

Model	Lance ø	Code
	BSP	
START 13	1/8"	01CD300
START 20	1/4" ÷ 3/8"	01CD301
START 24	1/2"	01CD302
START 28	3/4"	01CD303

ACCENDITORE PER LANCE TERMICHE AD OSSIGENO

Accensione per innesco rapido e sicuro, a freddo e a caldo, di lance termiche o cannette ad ossigeno.



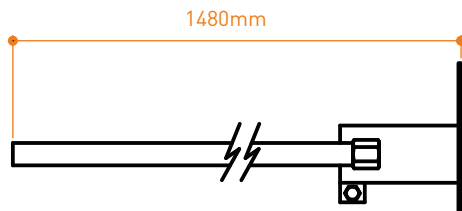
NOT EXPLOSIVE
NON ESPLOSIVO

IGNITERS

Gas igniter

Code	Code support bracket
19AS085	19AS086

ACCENDITORI



Gun igniter

Code	Code spare flint
19AS080	19AS081



Cup igniter

Code	Code spare flint
19AS082	19AS083



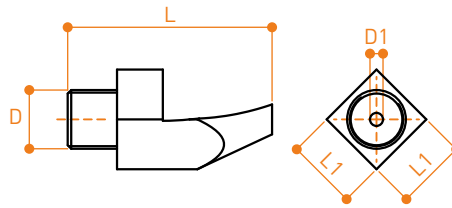
SPRAY NOZZLE FOR GRANULATING WATER

Built in brass.



UGELLO EROGATORE PER ACQUA DI GRANULAZIONE

Costruzione in ottone



D ø	D1 ø	L	L1	Flow rate	Code
BSP	mm	mm	mm	l/min	
3/8"	3,7	58	20	20 - 5 bar	50ZZ200
1/2"	5,3	130	25	40 - 5 bar	50ZZ208

CABLE CHAIN

Built with special steel hinged links.
Parallel sides self-carrying with studs
for feeding passage.
Upon request different length and L1 width.

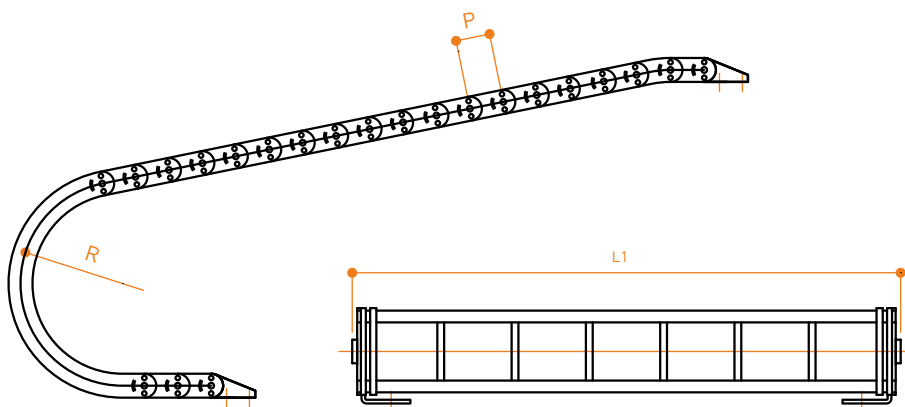
CATENA PORTACAVI

Costruita con maglie snodate
in acciaio speciale zincato.
Fiancate parallele autoportanti con traversini
per il passaggio dei conduttori di alimentazione.



Length	L1	R	P	N° openings	Code
mm	mm	mm	mm		
3230	400	260	95	7	49NC454
3420	443	290	95	7	49NC464

UPON REQUEST:
A RICHIESTA:
different length and L1 width.
altre lunghezze e larghezze L1.



SEALANT FOR GASES AND LIQUIDS

Sealant for threaded joints and fittings in general.

SPECIFICATIONS

For liquids and gases.

Maximum diameter thread M80 - 3".

Operating Temperature Range -55 to +150 ° C.

Diametrical clearance max 0.5 mm.

100ml plastic bellows.

Code 34MV002

Tested in accordance with DIN 54454



SIGILLANTE GAS E LIQUIDI

Sigillante per giunti filettati e raccorderie in genere.

CARATTERISTICHE TECNICHE

Per liquidi e gas.

Diametro max filetto M80 - 3".

Temperatura di esercizio -55 +150°C.

Gioco diametrale max 0,5mm.

Soffietto in plastica 100ml.

Cod. 34MV002

Collaudato secondo le norme DIN 54454

SPECIAL FOR OXYGEN
SPECIALE PER OSSIGENO

REPAIR KIT FOR CUTTING TIPS

Seat reamer for torch head

Model	Code
ALBACUT	19AS065
ALBACUT X-91	19AS066
ALBACUT HS	19AS067

Threader for torch head

Model	Code
ALBACUT	19AS250
ALBACUT X-91	19AS252
ALBACUT HS	19AS254

Multiple wrench

Code
19AS040

Set of cleaning picks for nozzles

Model	Code
HS AOG-DR AOG-DR-91	19AS305

Set of cleaning picks for nozzles

Model	Code
HS AOG-DR AOG-DR-91	19AS061

KIT DI RIPARAZIONE PER PUNTE DA TAGLIO

Fresa per testa cannelli



Maschio per testa cannelli



Chiave di servizio universale



Set stuzzatori
per punte da taglio



Set stuzzatori per punte da taglio



ULTRASONIC CLEANING MACHINE FOR CUTTING TIPS

Complete with:

- ultrasounds'timer
- heating thermostat
- heating warning light
- ultrasonic warning light
- min level conductivity
- exhaust tap
- general switch
- min level warning light



NEW

VASCA LAVAGGIO AD ULTRASUONI PER PUNTE DA TAGLIO

Completa di:

- timer ultrasuoni
- termostato riscaldamento
- lampada spia riscaldamento
- lampada spia ultrasuoni
- conduttivimetro livello minimo
- rubinetto di scarico
- interruttore generale
- lampada spia livello

Tank size lt	Dimensions			Weight Kg	Code
	Length mm	Height mm	Depth mm		
3,5	300	300	170	5	34MV800
5	300	350	170	6	34MV801

Electric power of heating 250 W

Ultrasound frequency 25 Khz

Feeding voltage 220V(±10%) 50/60Hz

PROTECTIVE COVER FOR HOSE REEL

Built in steel, painted with electrostatic powder.



NEW

COPERTURA DI PROTEZIONE PER AVVOLGITORE

Costruzione in acciaio, verniciato a polvere elettrostatica.

N° hoses	Code hose reel	Code cover
1	17AV050	17AV290
2	17AV075	17AV290

ROTATING BRACKET FOR HOSE REEL

Built in steel, painted with electrostatic powder.



STAFFA GIREVOLE PER AVVOLGITORE

Costruzione in acciaio, verniciato a polvere elettrostatica.

N° hoses	Code hose reel	Code bracket
1	17AV050	17AV201
	17AV055	17AV210
	17AV061	17AV212
	17AV057	17AV212
	17AV058	17AV212
	17AV059	17AV215
	17AV060	17AV215
2	17AV062	17AV215
	17AV075	17AV201
	17AV080	17AV202

CUTTING AND WELDING ACCESSORIES

Slide bar compass

Cod. 19AS010

For round cuts of diameters: 20 - 900 mm.

Compass with hinge

Cod. 19AS020

For round cuts of diameters: 20 - 900 mm.

ACCESSORI PER SALDATURA E TAGLIO

Compasso ad asta

Cod. 19AS010

Per tagli circolari di diametri: 20 - 900 mm.

Compasso su cerniera

Cod. 19AS020

Per tagli circolari di diametri: 20 - 900 mm.

NOTE: All the products can be supplied in various models and dimensions on request.

N.B.: Tutti i prodotti possono essere forniti in vari modelli e misure a richiesta.

ACCESSORIES FOR ELECTRIC WELDING

Electrode holders.
Earth clamps.
Terminal covers.
Panel sockets.
Welding cables.
Cable plugs and socket.
Chipping hammer.

ACCESSORI PER LA SALDATURA ELETTRICA

Pinze portaelettrodi.
Morsetti per massa.
Capicorda.
Prese a pannello.
Giuntacavi.
Cavi.
Martelline a spazzola.

ACCESSORIES FOR PROTECTION

Handshields.
Screens.
Headshields.
Helmets.
Nonactinic lenses.

ACCESSORI DI PROTEZIONE

Visiera.
Schermi.
Maschere.
Elmetti.
Vetri inattinici.

ITEM	PAGE	SECTION
AC2/TR	95	CUTTING AND HEATING
AG/95	188	SAFETY
ALBACUT 3	118	CUTTING AND HEATING
ALBACUT 32	127	CUTTING AND HEATING
ALBACUT 35	128	CUTTING AND HEATING
ALBACUT 6	119	CUTTING AND HEATING
ALBACUT 6/AC	121	CUTTING AND HEATING
ALBACUT 691	120	CUTTING AND HEATING
ALBACUT 7	122	CUTTING AND HEATING
ALBACUT 791	123	CUTTING AND HEATING
ALBACUT 7S	126	CUTTING AND HEATING
ALBACUT HS	116	CUTTING AND HEATING
ALBACUT MS	117	CUTTING AND HEATING
ALBACUT TFT	124	CUTTING AND HEATING
ALBACUT VK	125	CUTTING AND HEATING
ALBAFIRE™	132	CUTTING AND HEATING
ALBASAC™	133	CUTTING AND HEATING
ALBASUN	92	CUTTING AND HEATING
ALBASUN/RT	91	CUTTING AND HEATING
ALBOX 10	35	PLANT ENGINEERING
ALBOX 11	36	PLANT ENGINEERING
ALBOX 12	37	PLANT ENGINEERING
ALBOX 47	38	PLANT ENGINEERING
ALBOX 47AC	39	PLANT ENGINEERING
ALBOX 49	40	PLANT ENGINEERING
ALBOX 50	41	PLANT ENGINEERING
ALBOX 52	42	PLANT ENGINEERING
ALBOX 612	44	PLANT ENGINEERING
ALBOX 62	43	PLANT ENGINEERING
ALBOX G	32	PLANT ENGINEERING
ALBOX O	31	PLANT ENGINEERING
ALBOX T	33	PLANT ENGINEERING
ALBOX T2	34	PLANT ENGINEERING
AOA	146	CUTTING TIPS
AOG	144	CUTTING TIPS
AOG 91	145	CUTTING TIPS
ASH	158	CUTTING TIPS
B/86	109	CUTTING AND HEATING
B/87	110	CUTTING AND HEATING
B/87 ALUMINUM JACKET	112	CUTTING AND HEATING
B/87 JACKET	111	CUTTING AND HEATING
BG/L	106	CUTTING AND HEATING
BG/M	139	CUTTING TIPS
BG/V	105	CUTTING AND HEATING
BP/3	103	CUTTING AND HEATING
BP/3-L	104	CUTTING AND HEATING
BR/G - BR/GA	142	CUTTING TIPS
BR105	114	CUTTING AND HEATING
BR110	115	CUTTING AND HEATING
BRASS HOSE CONNECTIONS	200	SPARE PARTS & ACCESSORIES
BRASS HOSE COUPLINGS	201	SPARE PARTS & ACCESSORIES
BRASS NIPPLES THREADED M-M	201	SPARE PARTS & ACCESSORIES
BRASS NUTS FOR HOSE CONNECTIONS	200	SPARE PARTS & ACCESSORIES
CABLE CHAIN	211	SPARE PARTS & ACCESSORIES
CC/M	141	CUTTING TIPS
CD/72	68	BLOWING
CD/722	60	BLOWING

ITEM	PAGE	SECTION
CD/75	69	BLOWING
CD/752	61	BLOWING
CD/76	70	BLOWING
CD/762	62	BLOWING
CD/77	71	BLOWING
CD/772	63	BLOWING
CD/782	64	BLOWING
CD/792	65	BLOWING
CD/802	66	BLOWING
CD/812	67	BLOWING
CD/IM	78	BLOWING
CD/IM2	76	BLOWING
CD/M	77	BLOWING
CD/M2	75	BLOWING
CD/M-90	73	BLOWING
CD/M-91	74	BLOWING
CD/RF2	81	BLOWING
COMPLETE TAP	199	SPARE PARTS & ACCESSORIES
CR	166	SAFETY
DBN	154	CUTTING TIPS
EH	99	CUTTING AND HEATING
EH/76	97	CUTTING AND HEATING
EH/A	157	CUTTING TIPS
EH/BP-3	98	CUTTING AND HEATING
EH/MF	100	CUTTING AND HEATING
EV40	29	PLANT ENGINEERING
EVA3	24	PLANT ENGINEERING
EVA50	26	PLANT ENGINEERING
EVA5V	25	PLANT ENGINEERING
EVG2	23	PLANT ENGINEERING
EVG2X	28	PLANT ENGINEERING
EVO2	22	PLANT ENGINEERING
EVO2X	27	PLANT ENGINEERING
EVP	30	PLANT ENGINEERING
EXTENSION TUBE	80	BLOWING
FC/50	19	PLANT ENGINEERING
FG/800	17	PLANT ENGINEERING
FL/800	18	PLANT ENGINEERING
FP	187	SAFETY
GAUGES	202	SPARE PARTS & ACCESSORIES
GD/A - GD/H	136	CUTTING TIPS
GDM/A - GDM/L-A	137	CUTTING TIPS
GDM/F	138	CUTTING TIPS
GG/IR/92	93	CUTTING AND HEATING
GR/L	204 - 205	SPARE PARTS & ACCESSORIES
GUIDE TROLLEY	190	SPARE PARTS & ACCESSORIES
H	155	CUTTING TIPS
H/73	168	SAFETY
HS	148	CUTTING TIPS
IGNITERS	210	SPARE PARTS & ACCESSORIES
IPS/1	193	SPARE PARTS & ACCESSORIES
IPS/1-2 AND IPT SPARE PARTS	196	SPARE PARTS & ACCESSORIES
IPS/2	194	SPARE PARTS & ACCESSORIES
IPS/P	191	SPARE PARTS & ACCESSORIES
IPT1	195	SPARE PARTS & ACCESSORIES
IPT2	195	SPARE PARTS & ACCESSORIES
IR/TA	203	SPARE PARTS & ACCESSORIES

ITEM	PAGE	SECTION
ISOCAV	57	PLANT ENGINEERING
JOINTED TAPS	206	SPARE PARTS & ACCESSORIES
K1	45	PLANT ENGINEERING
K2	46	PLANT ENGINEERING
L/T	85	BLOWING
LEVER SPARE PARTS	198	SPARE PARTS & ACCESSORIES
LG/TA/07	94	CUTTING AND HEATING
MM/C	167	SAFETY
MS	150	CUTTING TIPS
NG	171	SAFETY
NG/F	175	SAFETY
NG/K	173	SAFETY
NG/M	172	SAFETY
NG/T	174	SAFETY
NN	47	PLANT ENGINEERING
NN/C	48	PLANT ENGINEERING
NN/C/S	83	BLOWING
NN/ES	52	PLANT ENGINEERING
NN/F	49	PLANT ENGINEERING
NN/FD	51	PLANT ENGINEERING
NN/FD/S	84	BLOWING
NN/O/S	82	BLOWING
NN/PF	50	PLANT ENGINEERING
OXYGEN BLOWING EQUIP. SPARE PARTS	209	SPARE PARTS & ACCESSORIES
P/AP	190	SPARE PARTS & ACCESSORIES
PC/P2 - PC/P3 - PC/P4 - PC/P5	197	SPARE PARTS & ACCESSORIES
PITESB/D	143	CUTTING TIPS
PJ	56	PLANT ENGINEERING
PL/86	107	CUTTING AND HEATING
PORT 500	102	CUTTING AND HEATING
POWDER DEVICE FOR MANUAL TORCHES	192	SPARE PARTS & ACCESSORIES
PRESSURE REDUCER SPARE KIT	199	SPARE PARTS & ACCESSORIES
PROTECTIVE COVER FOR HOSE REEL	213	SPARE PARTS & ACCESSORIES
PS	156	CUTTING TIPS
PSA	20	PLANT ENGINEERING
PSAX	21	PLANT ENGINEERING
PSV	101	CUTTING AND HEATING
QCUT	152	CUTTING TIPS
REPAIR KIT FOR CUTTING TIPS	212	SPARE PARTS & ACCESSORIES
ROTATING BRACKET FOR HOSE REEL	213	SPARE PARTS & ACCESSORIES
S/20 - S/30/G	165	SAFETY
SD/F	169	SAFETY
SD/KF	170	SAFETY
SEALANT FOR GASES AND LIQUIDS	212	SPARE PARTS & ACCESSORIES
SH/AF	180	SAFETY
SH/C	177	SAFETY
SH/F	179	SAFETY
SH/M	176	SAFETY
SH/MF	182	SAFETY
SH/MT	178	SAFETY
SH/RF	181	SAFETY
SPARE BASKET AND CARTRIDGE FOR FILTER	208	SPARE PARTS & ACCESSORIES
SPECIAL WRENCH FOR OXYGEN BLOWING EQUIPMENT SPARE PARTS	209	SPARE PARTS & ACCESSORIES
SPRAY NOZZLE FOR GRANULATING WATER	211	SPARE PARTS & ACCESSORIES
SUPERMACH	90	CUTTING AND HEATING

ITEM	PAGE	SECTION
SUPPORT SLIDE	113	CUTTING AND HEATING
T/300 M	162	SAFETY
T/300 M2	163	SAFETY
T/500 M2	164	SAFETY
T/100	161	SAFETY
T/50	160	SAFETY
TFT	153	CUTTING TIPS
TH/GO	53	PLANT ENGINEERING
TI	54	PLANT ENGINEERING
TI-P	55	PLANT ENGINEERING
TIPS LOCKING NUTS	198	SPARE PARTS & ACCESSORIES
TK/A2	129	CUTTING AND HEATING
TK/A3	130	CUTTING AND HEATING
TK/A5	131	CUTTING AND HEATING
ULTRASONIC CLEANING MACHINE FOR CUTTING TIPS	213	SPARE PARTS & ACCESSORIES
UNICLAMP	72	BLOWING
V/M	140	CUTTING TIPS
VIR-MAN	96	CUTTING AND HEATING
VL	79	BLOWING
VL/CD	11	PLANT ENGINEERING
VL/DE	8	PLANT ENGINEERING
VL/FI	13	PLANT ENGINEERING
VL/FL	10	PLANT ENGINEERING
VL/FS	9	PLANT ENGINEERING
VL/LI	12	PLANT ENGINEERING
VL/LM	16	PLANT ENGINEERING
VL/P	15	PLANT ENGINEERING
VL/SF	14	PLANT ENGINEERING
VS/FG	185	SAFETY
VS/FI	186	SAFETY
VS/NG	183	SAFETY
VS/SD	184	SAFETY
VULKAN	108	CUTTING AND HEATING
WELDING NECK COUNTERFLANGE AND GASKETS	208	SPARE PARTS & ACCESSORIES
X15-X16	88	CUTTING AND HEATING
X20-X21	89	CUTTING AND HEATING
ZINC-PLATED CLIPS	206	SPARE PARTS & ACCESSORIES
I - II - V	207	SPARE PARTS & ACCESSORIES

ARTICLES SHOWN IN OUR CATALOGUE

Technical and aesthetic characteristics, weights and measures shown on our catalogue are susceptible to be modified without notice.

No part of this catalogue may be reproduced in any form; by print, photoprint, microfilm or any other means, without permission from ALBA S.r.l.

ARTICOLI SU CATALOGO

Le caratteristiche tecniche, i pesi e le misure indicati sul ns/catalogo, sono suscettibili di variazioni senza preavviso.

Il diritto di pubblicazione del presente catalogo è riservato alla società ALBA S.r.l. Tutte le riproduzioni, anche parziali, non autorizzate dalla società ALBA S.r.l. sono punibili a norma di legge.



A.L.B.A. SRL HEAD OFFICE AND PLANTS

Via Borzoli 87r
16153 GENOVA - Italy
Ph.: +39 010 6511253
Fax: +39 010 6512008
info@albacut.com



ALBA MECCANICA SRL - CUNEO PRODUCTION

Via Dell'Ormetto 2,
Fraz. Roata Raffa Zona industriale
12022 Busca (CN) - Italy
Ph.: +39 0171 946417
Fax: +39 0171 948576
info@albameccanica.it



ALBACUT KOREA LTD - SEOUL SALES

Seobong BLDG 201,76-22, Gocheok-Dong
Guro-Gu, Seoul 152-826 South Korea
Ph.: +82 (0)2 2060 7458
Fax: +82 (0)2 2060 7459
korea@albacut.com

A.L.B.A. SRL - BRESCIA LOGISTIC & SERVICE

Via F.lli Rivani 7
Gavardo (BS) - Italy
Ph.: +39 0365 371810
Fax: +39 0365 373518
info@albacut.com

TECHNICAL SERVICE
tecnico@albacut.com

SALES SERVICE
sales@albacut.com



www.albacut.com



CPLWEB.IT